



ISO 9001

CHUN ZU
MACHINERY INDUSTRY

股票代碼 4544

春日機械工業股份有限公司

Chun Zu Machinery Industry CO.,LTD.

112年度 年報



中華民國 113 年 3 月 2 日 刊印

可查詢本年報之網址：

公開資訊觀測站

<http://mops.twse.com.tw/>



本公司揭露年報相關資料網址：

公司網站

<http://www.chunzu.com.tw/>



一、本公司發言人、代理發言人姓名、職稱、連絡電話及電子郵件信箱

發言人：賈武健

職稱：總經理

電話：(07) 621-2196

電子郵件信箱：jamesjia@chunzu.com.tw

代理發言人：鐘奕涵

職稱：財務部經理

電話：(07) 621-2196

電子郵件信箱：vickie@chunzu.com.tw

二、總公司、工廠之地址及電話

總公司暨工廠地址：820 高雄市岡山區大寶街 50 號

電話：(07) 621-2196

三、股票過戶機構之名稱、地址、網址及電話

名稱：國票綜合證券股份有限公司股務代理部

地址：105411 台北市松山區南京東路五段 188 號 15 樓

網址：<https://www.ibfs.com.tw/>

電話：(02) 2528-8988

四、最近年度財務報告簽證會計師姓名、事務所名稱、地址、網址及電話

會計師姓名：徐惠榆、田中玉

事務所名稱：資誠聯合會計師事務所

地址：70151 台南市東區林森路一段 395 號 12 樓

網址：<https://www.pwc.tw/>

電話：(06) 234-3111

五、海外有價證券掛牌買賣之交易場所名稱及查詢該海外有價證券資訊之方式：
不適用

六、公司網址：<https://www.chunzu.com.tw/>



目 錄

項 目	頁 次
壹、致股東報告書	1
貳、公司簡介	4
一、設立日期	4
二、公司沿革	4
參、公司治理報告	8
一、組織系統	8
二、董事、監察人、總經理、副總經理、協理、各部門及分支機構 主管資料	10
三、最近年度支付董事、監察人、總經理及副總經理之酬金	20
四、公司治理運作情形	24
五、會計師公費資訊	50
六、更換會計師資訊	50
七、公司之董事長、總經理、負責財務或會計事務之經理人，最近 一年內曾任職於簽證會計師所屬事務所或其關係企業者	50
八、最近年度及截至年報刊印日止，董事、監察人、經理人及持股 比例超過百分之十之股東股權移轉及股權質押變動情形	51
九、持股比例占前十大股東，其相互間為關係人或配偶、二親等以 內之親屬關係之資訊	52
十、公司、公司之董事、監察人、經理人及公司直接或間接控制之 事業對同一轉投資事業之持股數，並合併計算綜合持股比例	53
肆、募資情形	54
一、資本及股份	54
二、公司債辦理情形	59
三、特別股辦理情形	59
四、海外存託憑證辦理情形	59
五、員工認股權憑證辦理情形	59
六、限制員工權利新股辦理情形	59
七、併購或受讓他公司股份發行新股辦理情形	59
八、資金運用計劃執行情形	59
伍、營運概況	60
一、業務內容	60
二、市場及產銷概況	66
三、從業員工最近二年度及截至年報刊印日止從業員工人數、平均 服務年資、平均年齡及學歷分布比率	71
四、環保支出資訊	72
五、勞資關係	72
六、資通安全管理	73
七、重要契約	73



項 目	頁 次
陸、財務概況	74
一、最近五年度簡明資產負債表及綜合損益表	74
二、最近五年度財務分析	78
三、最近年度財務報告之審計委員會查核報告書	83
四、最近年度經會計師查核簽證之合併財務報告	84
五、最近年度經會計師查核簽證之個體財務報告	140
六、公司及關係企業最近年度及截至年報刊印日止，如有發生財務週轉困難情事，應列明其對本公司財務狀況之影響	195
柒、財務狀況及財務績效之檢討分析與風險事項	196
一、財務狀況比較分析表	196
二、財務績效比較分析表	197
三、現金流量之檢討與分析	198
四、最近年度重大資本支出對財務業務之影響	198
五、最近年度轉投資政策、其獲利或虧損之主要原因、改善計畫及未來一年投資計畫	199
六、風險事項應分析評估最近年度及截至年報刊印日止之下列事項	199
七、其他重要事項	201
捌、特別記載事項	202
一、關係企業相關資料	202
二、最近年度及截至年報刊印日止，私募有價證券辦理情形	208
三、最近年度及截至年報刊印日止子公司持有或處分本公司股票情形	208
四、其他必要補充說明事項	208
玖、最近年度及截至年報刊印日止，如發生證券交易法第三十六條第三項第二款所定對股東權益或證券價格有重大影響之事項	208



壹、致股東報告書

各位股東女士、先生：

感謝各位股東對春日公司的長期支持與關心，茲將本公司 112 年度經營結果及未來營運計畫概要報告如下：

一、112 年度經營結果：

(一) 本公司 112 年度營運報告：

回顧 112 年度，持續受全球通貨膨脹與美國升息影響，再者因烏俄戰爭、地緣政治之衝突與競爭，全球經濟景氣普遍不佳，螺絲扣件需求驟減，產業鏈從上游盤元、線材，到終端螺絲成品都受衝擊，加上年末爆發紅海危機影響出貨，導致當年度營收及淨利較為衰退，詳述營收及獲利情形如下：

112 年度合併營收為 11.72 億，較 111 年 12.71 億衰退 7.74%；稅後淨利為 74,265 仟元，較 111 年 110,989 仟元衰退 33.09%；每股稅後盈餘為新台幣 1.23 元，較前一年 1.84 元下跌 33.15%。

單位：新台幣仟元；%

項目	112 年度		111 年度		變動	
	金額	%	金額	%	金額	%
營業收入	1,172,342	100.00	1,270,675	100.00	(98,333)	(7.74)
營業成本	(851,889)	(72.67)	(917,588)	(72.21)	(65,699)	(7.16)
營業毛利	320,453	27.33	353,087	27.79	(32,634)	(9.24)
營業費用	(236,844)	(20.20)	(235,156)	(18.51)	1,688	0.72
營業淨利(損)	83,609	7.13	117,931	9.28	(34,322)	(29.10)
營業外收入及支出	15,827	1.35	19,900	1.57	(4,073)	(20.47)
稅前淨利(損)	99,436	8.48	137,831	10.85	(38,395)	(27.86)
所得稅利益(費用)	(25,171)	(2.15)	(26,842)	(2.11)	(1,671)	(6.23)
稅後淨利(損)	74,265	6.33	110,989	8.73	(36,724)	(33.09)



(二) 財務收支及獲利能力分析

單位：新台幣仟元；%

項目		年度	112 年度	111 年度	增(減)率(%)	
財務 收支	營業收入		1,172,342	1,270,675	(7.74)	
	營業毛利		320,453	353,087	(9.24)	
	稅後淨利		74,265	110,989	(33.09)	
獲利 能力 分析	資產報酬率		3.82	5.54	(31.05)	
	股東權益報酬率		6.90	10.50	(34.29)	
	占實收資本額比率	營業淨利		13.86	19.56	(29.14)
		稅前淨利		16.49	22.86	(27.87)
	純益率(%)		6.33	8.73	(27.49)	
	每股盈餘(元)		1.23	1.84	(33.15)	

(三) 預算執行情形：

本公司 112 年度未公開財務預測，故無預算達成情形。

(四) 研究發展狀況

112 年研發費用投入金額為 46,911 仟元，主要著重於新世代機型研發，數位化及智慧化的創新降低機械操作費力值，完成 CNP306S、CBP167LA 等大型機械產品開發，周邊設備開發及自製，配合新 PDM 之導入，架構研發機及量產機之產銷研系統整合，持續推進零件共用化與標準化工作。

二、113 年度營業計畫概要：

(一) 經營方針

1. 擴大全球成型機市場佔有率。
2. 改善營運及產品成本結構。
3. 深化組織改造，強化營運量能。

(二) 預期銷售數量及其依據

本公司主要產品為扣件成型機，產品係依客戶需求而設計，產品屬於客製化產品居多，價格因規格設計不同而有差異，因此不適用於依銷售數量統計。



(三) 重要之產銷政策

1. 銷售策略：

- (1) 強化業務團隊，擴大海外銷售通路佈建。
- (2) 針對主要目標市場，發展區隔性產品。
- (3) 多元媒體操作，推廣品牌及公司形象。
- (4) 擴大售後服務體系量能，提升客戶服務品質及效率。

2. 生產策略：

- (1) 完善零件化之供應鏈管理體系。
- (2) 透過組織分工，聚焦研發量能，加速產品開發。
- (3) 加速共用化零配件開發，以降低生產成本。
- (4) 改善料件管理系統，提升倉儲管理效能，以提高生產組裝效率，降低生產成本。

三、未來公司發展策略、受到外部競爭環境、法規環境及總體經營環境之影響：

展望 113 年，雖全球仍有許多不確定因素與衝突挑戰，但因美國通貨膨脹逐漸趨緩及近期暫停升息，且預估下半年將轉向降息發展，有利於全球經濟的復甦

。機械設備為重要之生產機具，加上智慧化機械及電動車等高效率節能設備之需求，深耕低碳排綠色化機械，將對扣件及螺絲產品帶來出口市場與商機，預期未來市場亦會逐漸好轉。

面對新的一年，本公司將深化組織改造，以持續強化經營量能，努力落實各項營運策略，提升公司競爭優勢以面對各種挑戰。

最後感謝全體股東、客戶、供應商及銀行團長期對於我們的支持，經營團隊會持續努力續創佳績。

敬祝大家

身體健康 萬事如意

董事長：陳其泰



敬上



貳、公司簡介：

一、設立日期：中華民國 63 年 03 月 11 日

二、公司沿革：

民國六十三年：

本公司由春雨工廠之技術開發部獨立開設為春日機械工業股份有限公司，資本額貳仟萬元，以螺絲、螺帽成型機及附屬模具為買賣主要業務。

民國六十四年：

螺帽成型機 CNF-6 研發成功；中南美洲市場開拓成功。

民國六十六年：

經省政府評定為優良納稅廠商及安全衛生優良單位。

民國六十七年：

1. 經濟部商品檢驗局核定為品管分等檢驗甲等工廠。
2. 辦理盈餘轉增資 4,000 仟元，增資後實收資本額為 24,000 仟元。

民國六十八年：

國貿局舉辦機器操作說明書競賽，榮獲全國第一名。

民國七十年：

辦理盈餘轉增資 8,400 仟元，增資後實收資本額為 32,400 仟元。

民國七十一年：

辦理資本公積轉增資 14,490 仟元、盈餘轉增資 2,730 仟元及現金增資 600 仟元，增資後實收資本額為 50,220 仟元。

民國七十二年：

1. 取得國軍聯勤總部頒發軍品採購廠商合格證及衛星工廠合格證。
2. 辦理現金增資 8,700 仟元，增資後實收資本額為 58,920 仟元。

民國七十三年：

本公司機械產品開始銷售與國內除春雨工廠外之其他客戶。

民國七十五年：

本公司機械產品榮獲中華民國第一屆機器金龍廠商獎。

民國七十六年：

辦理盈餘轉增資 17,736.5 仟元及現金增資 2,263.5 仟元，增資後實收資本額為 78,920 仟元。

民國七十七年：

1. 冷鍛零件成型機 [parts former] CPF-85 開發成功。
2. 參加第一屆亞洲國際自動化機械展，獲評審為「設計開發優良獎」。
3. 購入台上段土地並新建第一廠房，佔地面積 4 仟坪。



民國七十九年：

1. 新型五冲程螺帽成型機 CNF-145 開發成功。
2. 辦理盈餘轉增資 43,406 仟元及現金增資 68,000 仟元，增資後實收資本額 190,326 仟元。

民國八十一年：

引進全面品質管制用以符合 ISO9000 系列品質制度。

民國八十二年：

榮獲經濟部第二屆優良產業科技發展獎。

民國八十三年：

辦理盈餘轉增資 9,516 仟元，增資後實收資本額為 199,842 仟元。

民國八十四年：

榮獲 ISO9001 認可登錄。

民國八十五年：

辦理盈餘轉增資 29,977 仟元，增資後實收資本額為 229,819 仟元。

民國八十六年：

1. CBF204L,S 螺絲成型機 NC 調控，QTC 開發成功。
2. 辦理盈餘轉增資 22,982 仟元，增資後實收資本額為 252,801 仟元。

民國八十八年：

1. 台上段土地新建第二廠房完成。
2. 大陸子公司上海春日機械工業有限公司成立，註冊資本美金 4 佰萬元，從事螺絲機械製造買賣。
3. 辦理盈餘轉增資 39,184 仟元，增資後實收資本額為 291,985 仟元。

民國九十一年：

CNP276S 螺帽零件成型機開發成功；CBP65S 螺絲零件成型機開發成功。

民國九十二年：

CBP106L 螺絲零件成型機開發成功。

民國九十三年：

辦理盈餘轉增資 29,195 仟元，增資後實收資本額為 321,180 仟元。

民國九十五年：

CBP206L 螺絲零件成型機開發成功。

民國九十六年：

1. 辦理盈餘轉增資 64,236 仟元，增資後實收資本額為 385,416 仟元。
2. 辦理大陸上海春日機械工業有限公司盈餘轉增資美金 400 萬元，增資後實收資本額為美金 800 萬元。



民國九十七年：

- 1.台灣廠新辦公大樓落成啟用並慶祝創立 35 週年慶。
- 2.上海廠新辦公大樓落成啟用並慶祝創立 10 週年慶。

民國九十八年：

辦理盈餘轉增資 3,854 仟元，增資後實收資本額為 389,270 仟元。

民國九十九年：

辦理盈餘轉增資 38,927 仟元，增資後實收資本額為 428,197 仟元。

民國一〇〇年：

- 1.年度合併營收淨額突破 18 億元。
- 2.榮獲第九屆中華民國年度十大企業金炬獎。
- 3.辦理盈餘轉增資 42,819 仟元，增資後實收資本額為 471,016 仟元。

民國一〇一年：

- 1.辦理盈餘轉增資 131,884 仟元，增資後實收資本額為 602,900 仟元。
- 2.經「金融監督管理委員會證券期貨局」核准股票公開發行。
- 3.經「證券櫃檯買賣中心」核准登錄興櫃股票。

民國一〇三年：

- 1.CBF-164UL 超長型新機開發成功。
- 2.辦理上海春日機械工業有限公司盈餘轉增資美金 50 萬元，增資後實收資本額為美金 850 萬元。

民國一〇四年：

CBP-255LLM 螺絲類零件超長型機器及 QTC 沖具台快速換模開發成功。

民國一〇五年：

CSH-5L 合模二次加工機及德國授權製造之高速輾牙機 AF-10 開發成功。

民國一〇六年：

- 1.CSH-10LL 合模二次加工機之開發。
- 2.段材入料裝置之開發。
- 3.HSF-50 臥式矯直機之開發。

民國一〇七年：

- 1.CBP-135UL 超長製品五模五沖螺絲成型機之開發。
- 2.CBF-133LA 長製品三模三沖螺絲成型機之開發。
- 3.CSPR-20S 快速輾牙機之開發。
- 4.CWH-20S 扣件鍛造機之開發。



民國一〇八年：

- 1.CBF-84LL 長製品四模四沖螺絲成型機之開發。
- 2.CBF-163SC 三模三沖螺絲成型機之開發。
- 3.CBP-136L 展示機（高雄扣件展與德國杜塞道夫展）之開發。
- 4.獲得 ISO9001:2015 認可登錄。

民國一〇九年：

- 1.CNH-6UL 長製品圓剪一模二沖打頭機之開發。
- 2.CBP-206EL 細長製品六模六沖螺絲成型機之開發
- 3.中大型輓牙機推料伺服自動調整機構之開發。
- 4.多工位成型機機聯網之開發（感測數位化、管理系統平台等項目）。
- 5.大寶街 28 號新建廠區已完成，並開始啟用。

民國一一〇年：

- 1.中大型輓牙機主滑台後死點伺服自動調整機構之開發。
- 2.中大型輓牙機導軌寬度伺服自動調整機構之開發。
- 3.參與經濟部研發固本計畫並且完成結案。
- 4.啟動扣件機器自動調模與檢測開發計畫。

民國一一一年：

1. CBP-167LA 七模七沖多工位螺絲零件成型機開發。
- 2.各機型零件料號與共用關聯之建立以及 PDM 之更新執行。
- 3.擴展複合式挾料機構到五模(含)以上的多工位成型機。
- 4.研發部改制為研發處，下轄研一部、研二部與研三部。
- 5.新世代扣件機器之研發計畫持續執行。
- 6.啟動新系列扣件機器之研發計畫。

民國一一二年：

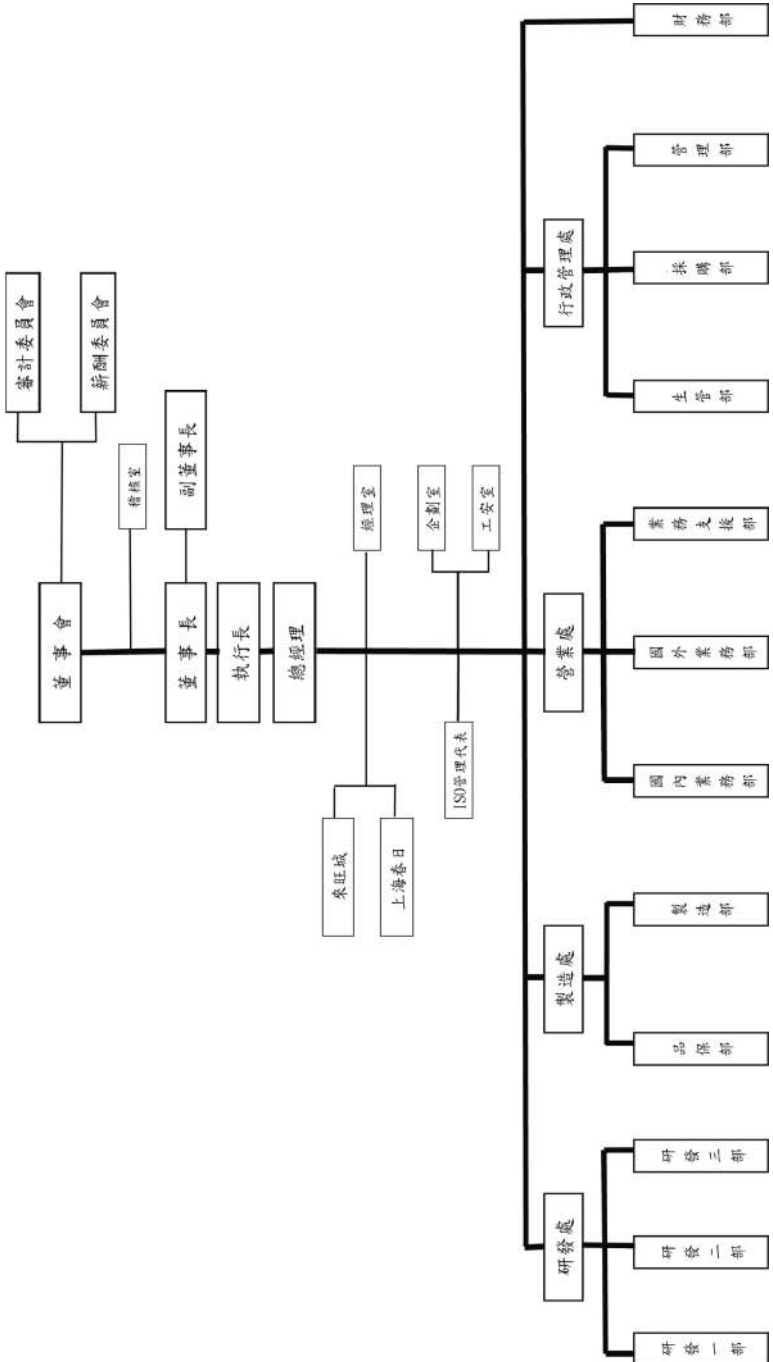
1. CNP-306 超大型螺帽零件成型機開發成功。
- 2.新 PDM 之導入架構研發機及量產機之產銷研系統整合。
- 3.機械節能方案（德國杜塞道夫展）之開發。
- 4.業務部變更為營業處，加強海外通路及據點擴展(印度區設新代理商及服務處)。
- 5.新世代扣件機器之研發計畫持續執行。
- 6.新系列扣件機器之研發計畫持續執行。
- 7.啟動扣件機器操作優化之研發計畫。



參、公司治理報告

一、組織系統

(一) 組織結構





(二) 各主要部門所經營業務

1. 稽核室：執行內部稽核、內部控制規劃、以及提供制度改善建議。
2. 研發處：負責研發新產品及技術平臺建立，收集市場資訊擬定產品最適合的行銷策略。進行網路、實體市場分析，收集競爭商品或廠商資訊及客戶端之個別需求、專案修改、以及製程改善並實施功能試驗相關作業。
3. 營業處：掌理行銷產品企劃、市場研究、業務開拓及產品內、外銷之推行、全球代理商之管理及貨款之收繳與催收、銷售目標、策略之檢討等事項。負責客戶端之新機械到場安裝及售後服務計劃並實施全球定期巡迴服務，安排並接受客戶委託進行舊機械之保養及翻修。
4. 生管部：負責公司製造生產計劃、排程，收發圖、發料，以及製程管制、倉儲管理。
5. 採購部：依研發處所發出圖面及原物料需求清冊進行原料採購及安排機件之內製或外包工程管理發包，並開拓協力廠商掌握料源及品質之掌控管理。
6. 製造部：配合交貨期實施機械組裝及機件加工作業並依客戶需求實施交貨前試車及驗車作業。
7. 品保部：原、物料進貨之驗收管理、本公司出貨貨品之品質保證、以及全面實施 ISO 品質管制系統之作業標準和品質稽查，維持貨品質量一致性及標準化之執行與追蹤。
8. 財務部：負責財務管理、會計管理、成本會計、股務管理、租稅規劃、預算管理、長期投資管控及會計帳務處理等事項。
9. 管理部：人力資源管理、學術法規、公共關係建立及涉外事件處理、商標專利案件申辦、員工教育訓練、廠區營繕、公司財產保管及維護，以及系統開發與維護，掌握主機狀況，確保資訊系統正常運作。
10. 工安室：協助公司於營運當中的各項作業活動，符合政府法令之規定與要求、建立安全衛生管理體制，實施運作並提升與落實。
11. ISO 管理代表：ISO 品質管理系統之推行與維持，品質相關文件、規範及標準之發行與列管。
12. 企劃室：企劃工作範疇包括經營、行銷、業務、商品、專案等。



二、董事、總經理、副總經理、各部門及分支機構主管資料

(一) 董事資料

113年03月02日

職稱	國籍或註冊地	姓名	性別 / 年齡	選(就)任日期	任期	初次選任日期	選任時持有股份		現在持有股數		配偶、未成年子女現在持有股份		利用他人名義持有股份		主要經(學)歷	目前兼任本公司及其他公司之職務	配偶或二親等以內關係之其他主管、董事或監察人姓名職稱關係	備註(註1)	
							股數	持股比例	股數	持股比例	股數	持股比例	股數	持股比例					
董事長	中華民國	春兩工廠(股)公司 法人代表： 陳其泰	- 男 / 71-80歲	63.03.11	三年	110.07.28	28,821,939	47.81%	28,821,939	47.81%	-	-	-	-	-	-	-	-	-
							-	-	1,000,000	1.66%	-	-	1,000,000	1.66%	台南高級商業職業學校商業科春兩工廠(股)公司董事長 百佳圓投資(股)公司董事長 立喬投資(股)公司董事長	註2	-	-	-
副董事長	中華民國	春兩工廠(股)公司 法人代表： 翁重鈞	- 男 / 61-70歲	63.03.11	三年	111.05.13	28,821,939	47.81%	28,821,939	47.81%	-	-	-	-	-	-	-	-	-
							-	-	-	-	-	-	-	-	國立台灣大學會計研究所碩士 春兩工廠(股)公司副董事長	註2	-	-	-
董事	中華民國	春兩工廠(股)公司 法人代表： 林輝政	- 男 / 61-70歲	63.03.11	三年	110.07.28	28,821,939	47.81%	28,821,939	47.81%	-	-	-	-	-	-	-	-	-
							-	-	-	-	-	-	-	-	臺灣大學造船系博士 春兩工廠(股)公司董事 台灣國際造船公司獨立董事	註2	-	-	-



職稱	國籍或註冊地	姓名	性別 / 年齡	選(就)任日期	任期	初次選任日期	選任時持有股份股數		現在持有股數		配偶、未成年子女現在持有股份		利用他人名義持有股份		主要經(學)歷	目前兼任本公司及其他公司之職務	具配偶或以內關係之其他主管、董事或監察人姓名或職稱	備註(註1)
							股數	持股比例	股數	持股比例	股數	持股比例	股數	持股比例				
	中華民國	春雨工廠(股)公司	-			63.03.11	28,821,939	47.81	28,821,939	47.81	-	-	-	-	-	-	-	-
董事	中華民國	法人代表：季世和	男 / 61-70歲	110.07.28	三年	97.06.20	163,092	0.27	163,092	0.27	67,248	0.11	-	-	達甲大學企業管理系 春雨工廠(股)公司董事 潤固企業(股)公司監察人	註2	-	-
	中華民國	竝點科技(股)公司	-			100.06.22	859,377	1.43	859,377	1.43	-	-	-	-	-	-	-	-
董事	中華民國	法人代表：孫明申	男 / 61-70歲	110.07.28	三年	100.06.22	-	-	-	-	6,000	0.01	-	-	美國德州大學奧斯丁分校機械碩士 朝崗工業(股)公司董事長 竝點科技(股)公司監察人	註2	-	-
董事	中華民國	李宗憲	男 / 61-70歲	110.07.28	三年	106.06.16	317,538	0.53	317,538	0.53	-	-	-	-	美國伊利諾大學芝加哥分校工程研究所碩士 榮泰科技(股)公司董事長 禾記(股)公司董事長 禾研科技(股)公司董事長	註2	-	-



職稱	國籍或註冊地	姓名	性別 / 年齡	選(就)任日期	任期	初次選任日期	選任時持有股份股數		現在持有股數		配偶、未成年子女現在持有股份		利用他人名義持有股份		主要經歷(學)歷	目前兼任本公司及其他公司之職務	配偶或二親等以內關係之其他主管、董事或監察人姓名	備註(註1)
							股數	持股比例	股數	持股比例	股數	持股比例	股數	持股比例				
獨立董事	中華民國	譚醒朝	男 / 61-70歲	110.07.28	三年	110.07.28	-	-	-	-	-	-	-	-	美國中密西根大學會計研究所碩士及資訊科學碩士 美國中密西根大學健康政策與管理研究所兼任副教授 臺灣大學會計系專任副教授 長榮大學會計資訊學系專任副教授	註2	-	-
獨立董事	中華民國	林招松	男 / 51-60歲	110.07.28	三年	110.07.28	-	-	-	-	-	-	-	-	美國西北大學材料科學系博士 臺灣大學材料科學系學與工程學系主任 考試院試委員 與命題委員 經濟部國家產業創新獎審查委員	註2	-	-
獨立董事	中華民國	王雅弘	女 / 51-60歲	110.07.28	三年	110.07.28	-	-	-	-	-	-	-	-	廈門大學經濟學博士 廈門福聯大飯店總經理 台灣土地開發(股)公司經理 年代網際事業(股)公司董事長(特助)	註2	-	-

註1：本公司並無總經理或相當職務者(最高經理人)與董事長為同一人、互為配偶或一親等親屬之情形。



註 2：目前兼任本公司及其他公司之職務如下表：

陳其泰	<p>春雨工廠（股）公司董事長 春邦精密（股）公司董事長 春雨生醫（股）公司董事長 春雨投資（股）公司董事長 百佳園投資（股）公司董事長 來旺城開發有限公司董事長 立蕎投資（股）公司董事長 Chun Yu Works, Inc. (USA) 董事 春雨（東莞）五金制品有限公司董事 上海春日機械工業有限公司董事 上海友鉅五金制品有限公司董事 官田鋼鐵（股）公司董事 榮福（股）公司董事 久陽精密（股）公司董事 台灣苯乙烯工業（股）公司董事 印尼雄獅工業（股）公司理事 東弘金屬工業（股）公司監察人 台鋼運動行銷(股)公司監察人 台鋼雄鷹棒球隊(股)公司監察人</p>	<p>春雨（東莞）五金制品有限公司董事長 上海春日機械工業有限公司董事長 上海友鉅五金制品有限公司董事長 上海統盛貿易有限公司董事長 Chun Yu Works, Inc. (USA) 董事長 Scholar Holdings Ltd. 董事長 Sunny City International Ltd. 董事長 春雨工廠（股）公司副董事長 春邦精密（股）公司監察人 春雨生醫（股）公司監察人 春雨投資（股）公司監察人 印尼雄獅工業（股）公司理事 玉豐糧食（股）公司董事</p>
林輝政	<p>春雨工廠（股）公司董事 上海友鉅五金制品有限公司董事 春邦精密（股）公司董事 春雨生醫（股）公司董事 春雨投資（股）公司董事 精剛精密科技（股）公司董事 印尼雄獅工業（股）公司理事 上海春日機械工業有限公司監事 台灣國際造船（股）公司獨立董事 台鋼科技大學董事長</p>	<p>榮榮科技（股）公司董事長 上海春日機械工業有限公司董事 禾記（股）公司董事長 禾研科技（股）公司董事 朝宇航太科技（股）公司監察人 禾潤創業投資（股）公司董事 禾運精密機械（股）公司董事 朝友工業（股）公司監察人</p>
李世和	<p>春雨工廠（股）公司董事 上海春日機械工業有限公司董事 潤固企業（股）公司監察人</p>	<p>朝崗工業（股）公司董事長 朝友工業(股)公司董事 朝宇航太科技(股)公司董事 竑點科技（股）公司監察人 上海春日機械工業有限公司監事</p>
譚醒朝	<p>大量科技（股）公司獨立董事 陽明交通大學醫學院醫務管理研究所兼任 副教授</p>	<p>臺灣大學材料科學與工程學系教授 經濟部中小及新創企業署小型企業創新研發計畫(SBIR)機械領域召集委員 兼總召集委員 中國材料科學學會理事</p>
王雅弘	<p>中華無形資產鑑價（股）公司顧問 銘傳大學國際企業學系兼任講師</p>	



1. 法人股東之主要股東

112 年 06 月 28 日

法人股東名稱	法人股東之主要股東
春雨工廠(股)公司	百佳圓投資(股)公司(27.87%)、金智富資產管理(股)公司(9.43%)、春雨投資(股)公司(7.75%)、億太昇(股)公司(4.89%)、昇上投資(股)公司(4.22%)、張靜琪(2.36%)、張郁琪(1.92%)、李世和(1.31%)、孫得賓(1.04%)、易昇鋼鐵(股)公司(1.02%)
竝點科技(股)公司	陸惠慈(99.6%)、孫明申(0.4%)

2. 法人股東之主要股東為法人者其主要股東

112 年 03 月 28 日

法人名稱	法人之主要股東
百佳圓投資(股)公司	PROMINENT SINO HOLDINGS LIMITED (100%)
金智富資產管理(股)公司	黃俊義(45%)、王炯茶(36%)、慶欣欣鋼鐵(股)公司(19%)
春雨投資(股)公司	春雨工廠(股)公司(100%)
億太昇(股)公司	黃麗容(17.40%)、張靜琪(17.15%)、陳聰信(19.00%)、王昶評(6.38%)
昇上投資(股)公司	黃麗容(28%)、倪連英(25%)
易昇鋼鐵(股)公司	慶欣欣鋼鐵(股)公司(100%)



3. 董事專業資格及獨立董事獨立性資訊揭露：

姓名	條件	專業資格與經驗	獨立性	情形	兼任其他公司獨立董事家數
春雨工廠(股)公司 法人代表陳其泰	具有五年以上公司業務所需之工作經驗，目前擔任春雨工廠(股)公司董事長、百佳圖投資(股)公司董事長及立喬投資(股)公司董事長。(註1)	具有五年以上公司業務所需之工作經驗，目前擔任春雨工廠(股)公司董事長及立喬投資(股)公司董事長。(註1)	(1)非直接持有本公司已發行股份總數5%以上、持股前五名或依公司法第27條第1項或第2項指派代表人擔任公司董事或監察人之法人股東之董事、監察人或受僱人。 (2)非與本公司之董事、監察人或受僱人。 (3)未與其他董事間具有配偶或二親等以內之親屬關係。	(1)非直接持有本公司已發行股份總數5%以上、持股前五名或依公司法第27條第1項或第2項指派代表人擔任公司董事、監察人或受僱人。 (2)非與本公司之董事、監察人或受僱人。 (3)未與其他董事間具有配偶或二親等以內之親屬關係。	—
春雨工廠(股)公司 法人代表翁重鈞	具有五年以上公司業務所需之工作經驗，目前擔任上海春日機械工業有限公司董事長及春雨工廠(股)公司副董事長。(註1)	具有五年以上公司業務所需之工作經驗，目前擔任上海春日機械工業有限公司董事長及春雨工廠(股)公司副董事長。(註1)	(1)非本人及其配偶、未成年子女或以他人名義持有公司已發行股份總數1%以上或持股前十名之自然人股東。 (2)非直接持有本公司已發行股份總數5%以上、持股前五名或依公司法第27條第1項或第2項指派代表人擔任公司董事或監察人之法人股東之董事、監察人或受僱人。 (3)非與本公司之董事、監察人或受僱人。 (4)未與其他董事間具有配偶或二親等以內之親屬關係。	(1)非本人及其配偶、未成年子女或以他人名義持有公司已發行股份總數1%以上或持股前十名之自然人股東。 (2)非直接持有本公司已發行股份總數5%以上、持股前五名或依公司法第27條第1項或第2項指派代表人擔任公司董事或監察人之法人股東之董事、監察人或受僱人。 (3)非與本公司之董事、監察人或受僱人。 (4)未與其他董事間具有配偶或二親等以內之親屬關係。	—
春雨工廠(股)公司 法人代表林輝政	具有五年以上公司業務所需之工作經驗，曾任台灣大學工程科學及海洋工程學系主任/教授，目前擔任春雨工廠(股)公司董事及台灣國際造船公司獨立董事。(註1)	具有五年以上公司業務所需之工作經驗，曾任台灣大學工程科學及海洋工程學系主任/教授，目前擔任春雨工廠(股)公司董事及台灣國際造船公司獨立董事。(註1)	(1)非本人及其配偶、未成年子女或以他人名義持有公司已發行股份總數1%以上或持股前十名之自然人股東。 (2)非直接持有本公司已發行股份總數5%以上、持股前五名或依公司法第27條第1項或第2項指派代表人擔任公司董事或監察人之法人股東之董事、監察人或受僱人。 (3)非與本公司之董事、監察人或受僱人。 (4)未與其他董事間具有配偶或二親等以內之親屬關係。	(1)非本人及其配偶、未成年子女或以他人名義持有公司已發行股份總數1%以上或持股前十名之自然人股東。 (2)非直接持有本公司已發行股份總數5%以上、持股前五名或依公司法第27條第1項或第2項指派代表人擔任公司董事或監察人之法人股東之董事、監察人或受僱人。 (3)非與本公司之董事、監察人或受僱人。 (4)未與其他董事間具有配偶或二親等以內之親屬關係。	1
春雨工廠(股)公司 法人代表李世和	具有五年以上公司業務所需之工作經驗，目前擔任春雨工廠(股)公司董事及潤固企業(股)公司監察人。(註1)	具有五年以上公司業務所需之工作經驗，目前擔任春雨工廠(股)公司董事及潤固企業(股)公司監察人。(註1)	(1)非本公司或其關係企業之受僱人。 (2)非本公司或其關係企業之董事、監察人。 (3)非本人及其配偶、未成年子女或以他人名義持有公司已發行股份總數1%以上或持股前十名之自然人股東。 (4)非直接持有本公司已發行股份總數5%以上、持股前五名或依公司法第27條第1項或第2項指派代表人擔任公司董事或監察人之法人股東之董事、監察人或受僱人。 (5)非與本公司之董事、監察人或受僱人。 (6)未與其他董事間具有配偶或二親等以內之親屬關係。	(1)非本公司或其關係企業之受僱人。 (2)非本公司或其關係企業之董事、監察人。 (3)非本人及其配偶、未成年子女或以他人名義持有公司已發行股份總數1%以上或持股前十名之自然人股東。 (4)非直接持有本公司已發行股份總數5%以上、持股前五名或依公司法第27條第1項或第2項指派代表人擔任公司董事或監察人之法人股東之董事、監察人或受僱人。 (5)非與本公司之董事、監察人或受僱人。 (6)未與其他董事間具有配偶或二親等以內之親屬關係。	—



姓名	條件	專業資格	與經驗	獨立性	情形	兼任其他 公開發行 公司獨立 董事家數
竑點科技(股)公司 法人代表孫明申	具有五年以上公司業務所需之工作經驗，目前擔任朝崗工業(股)公司董事長及竑點科技(股)公司監察人。(註1)			(1)非本公司或其關係企業之受僱人。 (2)非本公司或其關係企業之董事、監察人。 (3)非直接持有本公司已發行股份總數5%以上、持股前五名或依公司法第27條第1項或第2項指派代表人擔任公司董事或監察人之法人股東之董事、監察人或受僱人。 (4)非與本公司之董事席次或有表決權之股份超過半數係由同一人控制之他公司董事、監察人或受僱人。 (5)未與其他董事間具有配偶或二親等以內之親屬關係。		—
李宗憲	具有五年以上公司業務所需之工作經驗，目前擔任榮森科技(股)公司董事長、禾記(股)公司董事長及禾研科技(股)公司董事。(註1)			(1)非本公司或其關係企業之受僱人。 (2)非本公司或其關係企業之董事、監察人。 (3)非本人及其配偶、未成年子女或以他人名義持有公司已發行股份總數1%以上或持股前十名之自然人股東。 (4)非直接持有本公司已發行股份總數5%以上、持股前五名或依公司法第27條第1項或第2項指派代表人擔任公司董事或監察人之法人股東之董事、監察人或受僱人。 (5)非與本公司之董事席次或有表決權之股份超過半數係由同一人控制之他公司董事、監察人或受僱人。 (6)未與其他董事間具有配偶或二親等以內之親屬關係。		—
譚醒朝	具有五年以上公司業務所需之工作經驗，會計審計公務人員甲等特種考試及格，目前擔任陽明交通大學醫學院醫務管理研究所兼任副教授及大董科技(股)公司獨立董事(註1)					1
林招松	具有五年以上公司業務所需之工作經驗，目前擔任臺灣大學材料科學與工程學系教授、經濟部中小及新創企業創新研發計畫(SBIR)機械領域召集委員兼總召集委員及中國材料科學學會理事。(註1)					—
王雅弘	具有五年以上公司業務所需之工作經驗，目前擔任銘傳大學國際企業學系兼任講師及中華無形資產鑑價(股)公司顧問。(註1)					—

註1：未有公司法第30條之情形。



4. 董事會多元化及獨立性：

(1) 董事會多元化：

本公司基於多元化政策及強化公司治理並促進董事會組成與結構健全之發展，本公司獨立董事候選人之提名係遵照公司章程之規定採用候選人提名制，評估各候選人學(經)歷資格、衡量專業背景、誠信度或相關專業資格等，經董事會決議通過後，送請股東會選任之。董事會成員組成除兼任公司經理人之董事不宜逾董事席次三分之一外，並就本身運作、營運型態及發展需求以擬訂適當之多元化方針，包括但不限於以下：

- (a) 基本條件與價值：性別、年齡、國籍及文化。
- (b) 專業知識與技能：營運判斷能力、會計及財務分析能力、經營管理能力、危機處理能力、產業知識、國際市場觀、領導能力及決策能力。

本公司現任董事會由九位董事組成，董事會成員所具備之產業經驗及專業能力情形參閱下表：

董事姓名/ 多元化核心項目	姓名	性別	年齡分布				獨立任期 (3 年以下)	經營 管理	領導 決策	產業 知識	財務 會計	資訊 科技	法律
			41-50	51-60	61-70	71 以上							
董事長	陳其泰	男			V		V	V	V	V			
副董事長	翁重鈞	男			V		V	V	V	V			
董事	林輝政	男			V		V	V	V	V			
董事	李世和	男			V		V	V	V	V			
董事	孫明申	男			V		V	V	V	V			
董事	李宗憲	男			V		V	V	V	V			
獨立董事	譚醒朝	男			V		V	V	V	V	V		
獨立董事	林招松	男		V			V	V	V	V			
獨立董事	王雅弘	女		V			V	V	V	V			

(2) 董事會獨立性：

本公司全體獨立董事之選任程序公開及公正，符合本公司「公司章程」、「董事選舉辦法」、「公司治理實務守則」、「公開發行公司獨立董事設置經遵循事項辦法」及「證券交易法第十四條之二」等之規定，現任董事組成結構占比分別為 3 席獨立董事(33%)，6 席非獨立董事(67%)，且董事間不超過二人具有配偶或二親等以內之親屬關係，亦無證交法第 26 條之 3 第 3 項及第 4 項規定之情形。本公司董事會首要責任是監督公司守法、財務透明、即時揭露重要訊息，及對公司財務業務能做出客觀獨立之判斷，因此在選任時即已符合法令之要求。



(二) 總經理、副總經理、各部門及分支機構主管資料

113 年 03 月 02 日,單位:股

職稱	國籍	姓名	性別	選(就)任日期	持有股份		配偶、未成年子女持有股份		利用他人名義持有股份		主要經(學)歷	目前兼任其他公司之職務	具配偶或以內關係之經理人姓名	備註(註1)
					股數	持比率	股數	持比率	股數	持比率				
執行長	中華民國	翁重鈞	男	112.11.02	-	-	-	-	-	-	國立台灣大學會計研究所碩士 春响工廠(股)公司副董事長	註2	-	-
總經理	中華民國	賈武健	男	111.05.24	-	-	-	-	-	-	台灣大學商研所碩士 春响(東莞)五金製品有限公司總經理	上海春日機械工業有限公司董事	-	-
副總經理	中華民國	朱傳舜	男	112.11.02	-	-	-	-	-	-	中華大學電機工程學系 公準精密工業(股)公司總經理特助 聯華電子(股)公司採購部資深經理	無	-	-
執行副總	中華民國	何英文	男	109.02.01	38,229	0.06%	-	-	-	-	嘉南藥學專科學校工業安全衛生科 春日機械工業(股)公司總經理特助 春日機械工業(股)公司造機事業處副總經理	無	-	註3
副總經理	中華民國	邱盈美	女	109.02.01	-	-	-	-	-	-	中原大學工業工程學系 榮剛材料科技(股)公司董事長特助 春日機械工業(股)公司造機事業處協理	無	-	註4
研發處經理	中華民國	高顯猛	男	112.11.01	23,875	0.04%	-	-	-	-	長榮中學機械製圖科 春日機械工業(股)公司研發處代副理	無	-	-
研發處經理	中華民國	黃耀慶	男	93.03.01	-	-	-	-	-	-	成功大學機械工程碩士 春日機械工業(股)公司研發部副理	無	-	註5
財務部經理	中華民國	鍾宏涵	女	111.08.09	-	-	-	-	-	-	東吳大學會計學系 勤業眾信聯合會計師事務所審計部副理 春日機械工業(股)公司財務部副理	無	-	-
製造處協理	中華民國	巴振中	男	112.11.01	-	-	-	-	-	-	Syncause University(紐約雪城大學)MBA 上海友矩五金製品有限公司董事長特助 春响(東莞)五金製品有限公司營業部協理	無	-	-
國外業務部經理	中華民國	李偉如	男	112.11.01	-	-	-	-	-	-	Southern New Hampshire University MBA & Marketing 惠其(股)公司外總經理 福建創新家具用品有限公司市場銷售管理主管	無	-	-



職稱	國籍	姓名	性別	選(就)任日期	持有股份		配偶、未成年子女持有股份		利用他人名義持有股份		主要經(學)歷	目前兼任其他公司之職務	具配偶或二親等以內關係之姓名	備註(註1)
					持數	股率	持數	股率	持數	股率				
國內業務部副經理	中華民國	吳育銓	男	113.01.01	2,164	—	—	—	—	—	高祀科大電機工程系 春日機械工業(股)公司國內業務部部專員	無	—	—
業務支援部兼任企劃室經理	中華民國	趙志仁	男	113.03.01	—	—	—	—	—	—	Santa Monica College Micro Economy 春崎工廠(股)公司鋼材製造部經理	無	—	—
生管部經理	中華民國	楊建和	男	112.11.01	—	—	—	—	—	—	東海大學企業管理學系 春日機械工業(股)公司生管部副理	無	—	—
製造部經理	中華民國	連景霖	男	112.11.01	3,503	0.01%	—	—	—	—	東方工商專科學校工業工程與管理科 春日機械工業(股)公司製造部副理	無	—	—
品保部副理	中華民國	林建宏	男	112.08.12	—	—	—	—	—	—	和春技術學院大學部二年制資訊管理系 春日機械工業(股)公司管理部副理	無	—	—
品保部副理	中華民國	黃冠霖	男	110.03.01	—	—	—	—	—	—	正修科技大學專科部五年制土木工程系 春日機械工業(股)公司品保部課長	無	—	註6
採購部副理	中華民國	黃朝安	男	112.03.01	—	—	—	—	—	—	逢甲大學工業工程與系統管理學系 春日機械工業(股)公司採購部課長	無	—	—
工安室副理	中華民國	詹秀慧	女	112.08.12	—	—	—	—	—	—	淡江大學電子計算機學系 春日機械工業(股)公司管理部資訊課課長	無	—	—

註1：董事長與總經理或相當職務者(最高經理人)為同一人、互為配偶或一親等親屬者：無。

註2：執行長兼任本公司副董事長之職務，相關職務內容請詳本年報第13頁。

註3：執行副總經理邱奕文已於112.11.02解任。

註4：副總經理邱盈美已於112.10.01解任。

註5：研發處黃耀慶經理已於112.06.30解任。

註6：品保部黃冠霖副理已於112.08.11解任。



三、最近年度給付董事、監察人、總經理及副總經理之酬金 (一) 一般董事及獨立董事之酬金

單位：新台幣仟元；%

職稱	姓名	董事酬金				兼任員工領取相關酬金				領取來自子公司以外轉投資事業或母公司酬金									
		報酬 (A)		退職退休金 (B)		董事酬勞 (C)		業務執行費用 (D)			A、B、C及D等四項總額及占稅後純益之比例								
		本公司	外公司	本公司	外公司	本公司	外公司	本公司	外公司		本公司	外公司							
董事	董事長	6,987	-	-	-	6,987	-	450	-	8,797	11.85%	-	-	-	-	-	-	-	-
	副董事長	6,987	-	-	-	6,987	-	450	-	8,797	11.85%	-	-	-	-	-	-	-	-
	董事	6,987	-	-	-	6,987	-	450	-	8,797	11.85%	-	-	-	-	-	-	-	-
	董事	6,987	-	-	-	6,987	-	450	-	8,797	11.85%	-	-	-	-	-	-	-	-
	董事	6,987	-	-	-	6,987	-	450	-	8,797	11.85%	-	-	-	-	-	-	-	-
	董事	6,987	-	-	-	6,987	-	450	-	8,797	11.85%	-	-	-	-	-	-	-	-
獨立董事	獨立董事	1,800	-	-	-	1,800	-	582	-	2,727	3.67%	-	-	-	-	-	-	-	-
	獨立董事	1,800	-	-	-	1,800	-	582	-	2,727	3.67%	-	-	-	-	-	-	-	-
	獨立董事	1,800	-	-	-	1,800	-	582	-	2,727	3.67%	-	-	-	-	-	-	-	-

1. 請敘明獨立董事酬金給付政策、制度、標準與結構，並依所擔負之職責、風險、收入時間等因素敘明與給付酬金數額之關聯性；本公司獨立董事酬金依據本公司章程第七條之規定，報酬依實際對本公司營運參與程度及貢獻之價值，並參酌同業水準，授權董事會議定之。
2. 除上表揭露外，最近年度公司董事提供服務(如擔任母公司/財務報告內所有公司/轉投資事業非屬員工之顧問等)領取之酬金：無。

註1：翁重鈞先生於112年11月02日由董事會通過兼任本公司執行長。



酬金級距表

董事姓名				
給付本公司各個董事酬金級距	前四項酬金總額 (A+B+C+D) (H)		前七項酬金總額 (A+B+C+D+E+F+G) (I)	
	本公司	財務報告內所有公司	本公司	財務報告內所有公司
低於 1,000,000 元	一般董事： 春兩工廠(股)公司代表人： 林輝政、李世和； 崧點科技(股)公司代表人： 孫明申；李宗憲 獨立董事：林招松、王雅弘	一般董事： 春兩工廠(股)公司代表人： 林輝政、李世和； 崧點科技(股)公司代表人： 孫明申；李宗憲 獨立董事：林招松、王雅弘	一般董事： 春兩工廠(股)公司代表人： 林輝政、李世和； 崧點科技(股)公司代表人： 孫明申；李宗憲 獨立董事：林招松、王雅弘	一般董事： 春兩工廠(股)公司代表人： 林輝政、李世和； 崧點科技(股)公司代表人： 孫明申；李宗憲 獨立董事：林招松、王雅弘
1,000,000 元(含)~2,000,000 元(不含)	一般董事： 春兩工廠(股)公司代表人： 陳其泰、翁重鈞	獨立董事：譚醒朝	獨立董事：譚醒朝	獨立董事：譚醒朝
2,000,000 元(含)~3,500,000 元(不含)	一般董事： 春兩工廠(股)公司代表人： 陳其泰、翁重鈞	獨立董事： 春兩工廠(股)公司代表人： 陳其泰、翁重鈞	一般董事： 春兩工廠(股)公司代表人： 陳其泰、翁重鈞	一般董事： 春兩工廠(股)公司代表人： 陳其泰、翁重鈞
3,500,000 元(含)~5,000,000 元(不含)	-	-	-	-
5,000,000 元(含)~10,000,000 元(不含)	-	-	-	-
10,000,000 元(含)~15,000,000 元(不含)	-	-	-	-
15,000,000 元(含)~30,000,000 元(不含)	-	-	-	-
30,000,000 元(含)~50,000,000 元(不含)	-	-	-	-
50,000,000 元(含)~100,000,000 元(不含)	-	-	-	-
100,000,000 元以上	-	-	-	-
總計	9 人	9 人	9 人	9 人



(二) 監察人之酬金：本公司設立審計委員會取代監察人，故無監察人之酬金。
(三) 總經理及副總經理之酬金

職稱	姓名	薪資 (A)		退職退休金 (B)		獎金及特支費等 (C)		員工酬勞金額 (D)				A、B、C 及 D 等四項總額及占稅後純益之比例 (%)		領取來自子公司以外轉投資事業或母公司酬金	
		本公司	財務報告內所有公司	本公司	財務報告內所有公司	本公司	財務報告內所有公司	現金金額	股票金額	本公司	財務報告內所有公司	現金金額	股票金額		本公司
執行長	翁重鈞	5,101	5,101	-	-	635	635	469	-	469	-	-	6,205	6,205	無
總經理	賈武健														
副總經理	朱傳舜														

單位：新台幣仟元；%

酬金級距表

給付本公司各個總經理及副總經理酬金級距	總經理及副總經理姓名	
	本公司	財務報告內所有公司
低於 1,000,000 元	朱傳舜	朱傳舜
1,000,000 元 (含) ~ 2,000,000 元 (不含)	何炎文、邱盈美	何炎文、邱盈美
2,000,000 元 (含) ~ 3,500,000 元 (不含)	賈武健	賈武健
3,500,000 元 (含) ~ 5,000,000 元 (不含)	-	-
5,000,000 元 (含) ~ 10,000,000 元 (不含)	-	-
10,000,000 元 (含) ~ 15,000,000 元 (不含)	-	-
15,000,000 元 (含) ~ 30,000,000 元 (不含)	-	-
30,000,000 元 (含) ~ 50,000,000 元 (不含)	-	-
50,000,000 元 (含) ~ 100,000,000 元 (不含)	-	-
100,000,000 元以上	-	-
總計	4 人	4 人



(四) 分派員工酬勞之經理人姓名及分派情形

單位：新台幣仟元

	職稱	姓名	股票金額	現金金額	總計	總額占稅後純益之比例(%)
經理人	執行長	翁重鈞	-	548	548	0.74%
	總經理	賈武健				
	副總經理	朱傳舜				
	財會主管	鐘奕涵				

(五) 分別比較說明本公司及合併報表所有公司於最近二年度支付本公司董事、監察人、總經理及副總經理之酬金總額占稅後純益比例之分析並說明給付酬金之政策、標準與組合、訂定酬金之程序、與經營績效及未來風險之關聯性：

1. 最近二年度支付本公司董事、監察人、總經理及副總經理酬金占稅後純益比例：

單位：新台幣仟元；%

職稱	112 年度		111 年度	
	本公司	合併報表所有公司	本公司	合併報表所有公司
董事酬金總額	11,524	11,524	12,600	12,600
董事酬金總額占稅後純益比例	15.52%	15.52%	11.35%	11.35%
總經理及副總經理酬金總額	6,205	6,205	15,049	15,049
總經理及副總經理酬金總額占稅後純益比例	8.36%	8.36%	13.56%	13.56%

2. 給付酬金之政策、標準與組合、訂定酬金之程序、與經營績效及未來風險之關聯性：

A. 董事

本公司董事之酬金包含薪資報酬、車馬費及董事酬勞，董事酬勞依公司章程規定提撥，提撥之金額經薪資報酬委員會審議，再提請董事會討論後始得發放，並於股東會報告之。

本公司已於109年訂定「董事會績效評估辦法」及「董事酬金分配辦法」，董事之報酬將會參酌績效評估標準所得之評估結果，並考量各董事對公司營運參與程度及貢獻價值後，依規定計算及發放。

B. 總經理及副總經理

總經理及副總經理之酬金包含薪資、獎金及員工酬勞，薪資及獎金係依其對公司貢獻程度訂定，先經由薪資報酬委員會決議後再提報董事會通過；員工酬勞的分派係遵循公司章程規定提列，提撥之金額經薪資報酬委員會審議，再提請董事會討論後始得發放，並於股東會報告之。



四、公司治理運作情形

(一) 董事會運作情形

最近年度（112 年度）董事會開會 5 次(A)，董事出席情形如下：

職稱	姓名	實際出 (列) 席 次數(B)	委託出 席次數	實際出 (列) 席率 (%) 【B/A】	備註
董事長	春雨工廠 (股) 公司 代表人：陳其泰	5	0	100%	—
副董事長	春雨工廠 (股) 公司 代表人：翁重鈞	5	0	100%	—
董事	春雨工廠 (股) 公司 代表人：林輝政	5	0	100%	—
董事	春雨工廠 (股) 公司 代表人：李世和	5	0	100%	—
董事	竑點科技 (股) 公司 代表人：孫明申	5	0	100%	—
董事	李宗憲	5	0	100%	—
獨立董事	譚醒朝	5	0	100%	—
獨立董事	林招松	5	0	100%	—
獨立董事	王雅弘	5	0	100%	—

其他應記載事項：

- 董事會之運作如有下列情形之一者，應敘明董事會日期、期別、議案內容、所有獨立董事意見及公司對獨立董事意見之處理：
 - 證交法第 14 條之 3 所列事項：本公司已設置審計委員會，相關資料請參閱本年報「審計委員會運作情形」。
 - 除前開事項外，其他經獨立董事反對或保留意見且有紀錄或書面聲明之董事會議決事項：無此情事。



2.董事對利害關係議案迴避之執行情形，應敘明董事姓名、議案內容、應利益迴避原因以及參與表決情形：

議案內容	董事姓名	利益迴避原因	執行情形
本公司董事及經理人 111 年度年終獎金發放案 (112.01.17)	董事長陳其泰、副董事長翁重鈞	因利害關係迴避未參與討論	照案執行
本公司擬辦理台鋼雄鷹棒球隊捐贈案(112.03.07)	董事長陳其泰	因利害關係迴避未參與討論	照案執行
解除董事競業禁止限制案(112.03.07)	董事長陳其泰、副董事長翁重鈞及董事李宗憲	因利害關係迴避未參與討論	照案執行
本公司 111 年度董事酬勞分配案(112.08.08)	所有董事	因利害關係分兩階段迴避(一般董事及獨立董事)	照案執行
本公司新任執行長任命案(112.11.02)	副董事長翁重鈞	因利害關係迴避未參與討論	照案執行

3.上市上櫃公司應揭露董事會自我（或同儕）評鑑之評估週期及期間、評估範圍、方式及評估內容等資訊，並填列董事會評鑑執行情形：

本公司為落實公司治理並提升董事會功能，建立績效目標以加強董事會運作效率，於 109 年 4 月 28 日董事會訂定「董事會績效評估辦法」並經審議通過。

評估週期：董事會每年應至少執行一次內部董事會績效評估，於每年年度結束時執行績效評估，評估成果應於次一年度第一季結束前完成。

評估期間：自 112 年 1 月 1 日至 112 年 12 月 31 日止。

評估範圍：包括整體董事會及個別董事成員及功能性委員會之績效評估。

評估方式：董事會內部自評、董事會成員自評及功能性委員會自評之方式進行績效評估。

評估內容：

(1)衡量指標之評估面向

- a.董事會績效評估之衡量指標含括五大面向：對公司營運之參與程度、提升董事會決策品質、董事會組成與結構、董事的選任及持續進修、內部控制。
- b.董事會成員績效評估之衡量指標含括六大面向：對公司營運之參與程度、公司目標與任務之掌握、董事職責認知、內部關係經營與溝通、董事之專業及持續進修、內部控制。
- c.功能性委員會績效評估之衡量指標含括五大面向：對公司營運之參與程度、提升功能性委員會決策品質、功能性委員會職責認知、功能性委員會組成及成員選任、內部控制。



(2)衡量指標之評估標準

衡量指標之評估標準分為「5分」(極優)、「4分」(優)、「3分」(中等)、「2分」(差)及「1分」(極差)，評估結果則依全部衡量指標(即「質化衡量指標」加「量化衡量指標」)之「平均得分」訂定五個等級如下：

等級	極差	差	中等	優	極優
平均得分	1*	1~2*	2~3*	3~4*	4~5*

註：4~5*係指5分(含)以下，超過4分，其餘類推。

112年評鑑執行情形

董事會績效評估之平均得分為4.86分，評估結果為「極優」；董事會成員績效評估之平均得分為4.86分，評估結果為「極優」；功能性委員會(含審計、薪資報酬委員會)績效評估之平均得分為4.90分，評估結果為「極優」。

上述結果業已提報113年03月05日董事會。(次一年度第一季結束前)

4.當年度及最近年度加強董事會職能之目標(例如設立審計委員會、提昇資訊透明度等)與執行情形評估：

- (1)本公司訂有「董事會議事規範」，作為董事會運作之依循，並於公開資訊觀測站輸入董事出席董事會情形。
- (2)本公司已於109年訂定「董事會績效評估辦法」，將會依辦法執行績效評估。前述辦法已於公開資訊觀測站公告。
- (3)目前9位董事中包含3位獨董，公司將致力於董事會成員多元化方向努力，如具備不同專業背景(如：法律、會計、產業)、性別或工作領域等，以健全董事會結構。
- (4)依據法令規定定期或不定期公告公司重大財務、業務資訊。
- (5)本公司為建立良好董事會治理制度、健全監督功能及強化管理機能，於103年6月19日成立審計委員會，並訂有審計委員會組織規程。



(二) 審計委員會運作情形：

112 年度審計委員會已開會 4 次 (A) (註)，審計委員出席情形如下：

職稱	姓名	實際出席次數 (B)	委託出席 次數	實際出席率 (%) (B/A)	備註
獨立董事	譚醒朝	4	0	100%	-
獨立董事	林招松	4	0	100%	-
獨立董事	王雅弘	4	0	100%	-

其他應記載事項：

- 審計委員會之運作如有下列情形之一者，應敘明審計委員會召開日期、期別、議案內容、獨立董事反對意見、保留意見或重大建議項目內容、審計委員會決議結果以及公司對審計委員會意見之處理。

(1) 證交法第 14 條之 5 所列事項：

審計委員會 日期/期別	議案內容及後續處理
112.03.07 112 年第 1 次 審計委員會	<ol style="list-style-type: none"> 1. 本公司 111 年度經董事長、總經理、會計主管核章之財務報告，及 111 年度營業報告書、盈餘分派案。 2. 本公司依內部自行檢查及稽核結果出具 111 年度「內部控制制度聲明書」案。 3. 修正「存貨跌價及呆滯損失評估辦法」部份條文案。 4. 修正「公司章程」部份條文案。 5. 本公司 112 年度會計師公費審核案。 6. 本公司更換財務報表簽證會計師案。 7. 本公司簽證會計師獨立性及適任性評估案。 8. 擬預先核准簽證會計師、其事務所及事務所關係企業向本公司及子公司提供非認證服務。 9. 本公司擬辦理台鋼雄鷹棒球隊捐贈案。 審計委員會決議結果：全體委員同意通過。 公司對審計委員會意見之處理：全體出席董事同意通過。
112.05.09 112 年第 2 次 審計委員會	依法召開審計委員會，該次會議無討論事項。
112.08.08 112 年第 3 次 審計委員會	<ol style="list-style-type: none"> 1. 本公司更換財務報表簽證會計師案。 2. 112 年第二季合併財務報表，業經董事長、總經理、會計主管核章，提請董事會決議。 3. 修正「內部控制制度」部份條文案。 審計委員會決議結果：全體委員同意通過。 公司對審計委員會意見之處理：全體出席董事同意通過。
112.11.02 112 年第 4 次 審計委員會	<ol style="list-style-type: none"> 1. 本公司 113 年度稽核計畫案。 審計委員會決議結果：全體委員同意通過。 公司對審計委員會意見之處理：全體出席董事同意通過。

- (2) 除前開事項外，其他未經審計委員會通過，而經全體董事三分之二以上同意之議決事項：無此情形。



- 2.獨立董事對利害關係議案迴避之執行情形，應敘明獨立董事姓名、議案內容、應利益迴避原因以及參與表決情形：無此情形。
- 3.獨立董事與內部稽核主管及會計師之溝通情形（應包括就公司財務、業務狀況進行溝通之事項、方式及結果等）：

(1)獨立董事與內部稽核主管之溝通情形：

本公司內部稽核主管於審計委員會及董事會列席報告近期稽核業務執行情形、定期提供獨立董事書面稽核報告及改善追蹤報告，並視需要以電子郵件、電話或面談等方式，直接與各獨立董事溝通。

(2)獨立董事與會計師之溝通情形：

本公司簽證會計師每半年度出席審計委員會，就財務報告相關事項進行溝通與討論；本公司簽證會計師亦得依其專業判斷，透過審計委員會或與獨立董事單獨會面之會議進行溝通。

日期	出席人員	溝通事項	溝通結果
112/03/07 審計委員會	獨立董事譚醒朝 獨立董事林招松 獨立董事王雅弘 會計師吳東杰 稽核室張采蓁	1.報告111年度財務報告查核結果。 2.報告112年1月內部稽核業務執行情形。 3.討論111年度內部控制聲明書。	無異議照案通過。
112/05/09 審計委員會	獨立董事譚醒朝 獨立董事林招松 獨立董事王雅弘 稽核室張采蓁	報告112年2-3月內部稽核業務執行情形。	本次會議無意見。
112/08/08 審計委員會	獨立董事譚醒朝 獨立董事林招松 獨立董事王雅弘 會計師吳東杰 會計師蘇建州 稽核室張采蓁	1.報告112年4-6月內部稽核業務執行情形。 2.報告112年度第二季財務報告核閱結果。 3.討論修正「內部控制制度」部份條文案。	無異議照案通過。
112/11/02 審計委員會	獨立董事譚醒朝 獨立董事林招松 獨立董事王雅弘 會計師田中玉 會計師蘇建州 稽核室張采蓁	1.報告112年度財務報告查核規劃。 2.報告112年7-9月內部稽核業務執行情形。 3.討論113年度稽核計畫案。	無異議照案通過。



(三) 公司治理運作情形及與上市上櫃公司治理實務守則差異情形及原因：

評估項目	運作情形		與上市上櫃公司治理實務守則差異情形及原因
	是	否	
一、公司是否依據上市上櫃公司治理實務守則訂定並揭露公司治理實務守則？	✓		本公司為建立良好公司治理制度，已訂定「公司治理實務守則」，並將該守則揭露於公開資訊觀測站供下載、參閱。
二、公司股權結構及股東權益	✓		(一) 本公司訂有服務作業辦法，設置發言人制度、服務部門及電子郵件信箱，並委任專業股務代理機構一併處理股東建議、疑義及糾紛等相關事宜，並依程序執行。
(一) 公司是否訂定內部作業程序處理股東建議、疑義及糾紛等相關事宜，並依程序實施？	✓		(二) 本公司設有相關部門管理相關資訊，掌握實際控制公司之主要股東及最終控制者名單。
(二) 公司是否掌握實際控制公司之主要股東及最終控制者名單？	✓		(三) 本公司已訂定「集團企業、特定公司與關係人交易作業程序」及「子公司監理辦法」，並依規定執行之。子公司亦依內控制度及相關辦法作業，本公司由稽核定期或不定期查核相關作業。
(三) 公司是否建立、執行與關係企業間之風險控管及防火牆機制？	✓		(四) 本公司訂有「道德行為準則」及「內部重大資訊處理暨防範內線交易管理作業程序」規範並執行之，並提供內部人員相關法令宣導資料，以防範內部人利用市場上未公開資訊買賣有價證券。
(四) 公司是否訂定內部規範，禁止公司內部人利用市場上未公開資訊買賣有價證券？	✓		
三、董事會之組成及職責	✓		(一) 本公司「董事選舉辦法」中提及董事會成員應具備各種能力，本公司董事背景涵蓋經營管理、財務會計、法律等，均為產業經驗豐富工作者、大學教授及律師，成員組成多元，以其經驗適時提供專業意見，有助於提昇公司營運績效。董事會成員多元，其政策落實情形請詳本報第 17 頁。
(一) 董事會是否擬訂多元化政策、具體管理目標及落實執行？			無重大差異



評估項目	運作情形		與上市上櫃公司 治理實務守則差 異情形及原因	
	是	否		
<p>(二) 公司除依法設置薪資報酬委員會及審計委員會外，是否自願設置其他各類功能性委員會？</p> <p>(三) 公司是否訂定董事會績效評估辦法及其評估方式，每年並定期進行績效評估，且將績效評估之結果提報董事會，並運用於個別董事薪資報酬及提名績任之參考？</p> <p>(四) 公司是否定期評估發證會計師獨立性？</p>	✓	<p>(二) 本公司已設置薪資報酬委員會及審計委員會，未來將視公司治理情形適時設置其他功能性委員會。</p> <p>(三) 本公司訂定董事會績效評估辦法，每年依辦法所訂程序及指標執行董事會及功能性委員會之績效評估並提報董事會，評估結果亦作為個別董事薪資報酬及提名績任之參考。</p> <p>(四) 本公司設有審計委員會，依規定每年至少一次評估發證會計師之獨立性及適任性，並向董事會報告評估結果。本公司會計師並未擔任本公司相關企業之董監事，亦不具股東身份，與本公司董事、經理人無利害關係，經評估委任會計師符合獨立性及適任性評估標準(發證會計師審查評核表，詳註1)。評估結果於113年3月5日提報審計委員會審議後送董事會通過。</p>	<p>未來將視實際運作情形設置</p> <p>無重大差異</p> <p>無重大差異</p>	
	✓	<p>本公司設有專責部門及人員負責公司治理相關事務如下： (一) 提供董事及獨立董事執行業務所需資料，至遲於開會七日前通知董事出席董事會及提供詳細開會資料，讓董事預先了解會議內容，議題內容如涉及利害關係亦會提醒相對人應予迴避，並於會後製作董事會議事錄分發各董事。</p> <p>(二) 每年年度依規定於主管機關指定網站登記股東開會日期，並依相關法規公告開會通知、議事手冊、股東年報及辦理召開股東會相關事宜，當年度如有董事改選及修正章程將於股東會後辦理變更登記，並製作股東會議事錄於主管機關指定網站公告之。</p>	無重大差異	
	✓	<p>上市上櫃公司是否配置適任及適當人數之公司治理人員，並指定公司治理主管，負責公司治理相關事務(包括但不限於提供董事、監察人執行業務所需資料、協助董事、監察人遵循法令、依法辦理董事會及股東會之會議相關事宜、製作董事會及股東會議事錄等)？</p>	<p>本公司設有專責部門及人員負責公司治理相關事務如下： (一) 提供董事及獨立董事執行業務所需資料，至遲於開會七日前通知董事出席董事會及提供詳細開會資料，讓董事預先了解會議內容，議題內容如涉及利害關係亦會提醒相對人應予迴避，並於會後製作董事會議事錄分發各董事。</p> <p>(二) 每年年度依規定於主管機關指定網站登記股東開會日期，並依相關法規公告開會通知、議事手冊、股東年報及辦理召開股東會相關事宜，當年度如有董事改選及修正章程將於股東會後辦理變更登記，並製作股東會議事錄於主管機關指定網站公告之。</p>	無重大差異
	✓	<p>上市上櫃公司是否配置適任及適當人數之公司治理人員，並指定公司治理主管，負責公司治理相關事務(包括但不限於提供董事、監察人執行業務所需資料、協助董事、監察人遵循法令、依法辦理董事會及股東會之會議相關事宜、製作董事會及股東會議事錄等)？</p>	<p>本公司設有專責部門及人員負責公司治理相關事務如下： (一) 提供董事及獨立董事執行業務所需資料，至遲於開會七日前通知董事出席董事會及提供詳細開會資料，讓董事預先了解會議內容，議題內容如涉及利害關係亦會提醒相對人應予迴避，並於會後製作董事會議事錄分發各董事。</p> <p>(二) 每年年度依規定於主管機關指定網站登記股東開會日期，並依相關法規公告開會通知、議事手冊、股東年報及辦理召開股東會相關事宜，當年度如有董事改選及修正章程將於股東會後辦理變更登記，並製作股東會議事錄於主管機關指定網站公告之。</p>	無重大差異



評估項目	運作情形		與上市櫃公司治理實務守則差異情形及原因
	是	否	
五、公司是否建立與利害關係人（包括但不限於股東、員工、客戶及供應商等）溝通管道，及於公司網站設置利害關係人專區，並妥適回應利害關係人所關切之重要企業社會責任議題？	✓		本公司責成有關部門負責與利害關係人進行溝通，本公司網站並設有利害關係人專區，提供客戶、員工、股東、法人、媒體公開及供應端聯繫公司之管道，並設有發言人制度及專人妥適回應利害關係人所關切之重要企業社會責任議題。
六、公司是否委任專業股務代辦機構辦理股東會事務？	✓		本公司委任專業股務代辦機構-國票證券股份有限公司股務代理部，代為辦理公司股東會事務及各項股務事宜。
七、資訊公開 (一) 公司是否架設網站，揭露財務業務及公司治理資訊？	✓		(一) 本公司已架設中英文網站，於投資人專區揭露財務業務及公司治理資訊，公司依規定定期於公開資訊觀測站公告公司基本資料、財務業務及公司治理資訊。
(二) 公司是否採行其他資訊揭露之方式（如架設英文網站、指定專人負責公司資訊之蒐集及揭露、落實發言人制度、法人說明會過程設置公司網站等）？	✓		(二) 本公司設置發言人及代理發言人各一名，並有專人負責觀測站揭露相關資訊。公司若有召開法人說明會，亦會將簡報及影音檔置於公司網站。
(三) 公司是否於會計年度終了後兩個月內公告並申報年度財務報告，及於規定期限前提早公告並申報第一、二、三季財務報告與各月份營運情形？	✓		(三) 本公司為興櫃公司，雖未於會計年度終了後兩個月內內公告及申報財務報告，但仍依照主管機關規定之期限，完成公告並申報財務報告與各月份營運情形。
八、公司是否有其他有助於瞭解公司治理運作情形之重要資訊（包括但不限於員工權益、僱員關懷、投資者關係、供應商關係、利害關係人之權利、董事及監察人進修之情形、風險管理政策及風險衡量標準之情形、客戶政策及執行保險之情形等）？	✓		(一) 本公司定期召開勞資會議，勞資雙方溝通管道暢通、關係和諧，並設有員工意見箱，員工可對公司制度、措施提出建言，另亦經常辦理教育訓練，加強工作技能，本公司遵循法令，保障勞資權益，促進勞資共存共榮，共謀事業發展。 (二) 本公司重視環境保護，善盡企業對社會的責任，與社區亦能維持良好關係，對社區內的學校更提供建教合作方案，提供學子適切的學習環境與機會。



評估項目	運作情形		與上市上櫃公司治理實務守則差異情形及原因
	是	否	
		<p>摘要說明</p> <p>(三) 本公司設廠近五十年，與供應商、往來客戶保持良好關係，業務配合良好。</p> <p>(四) 本公司定期於公開資訊觀測站公告相關資訊，使投資人能即時掌握公司資訊以保障其權益，並於公司網站設有利害關係人專區及聯絡方式，與投資人、往來銀行、員工、客戶及供應商等保持良好溝通管道；公司設有發言人制度及有專人處理股東建議及疑慮並應投資人之間題。</p> <p>(五) 本公司董事皆具有產業相關背景及實務經驗，對於董事進修制度，配合實際需要，提供相關進修資訊及法規資訊，邀請有意願之董事參加，並將進修情形揭露於公開資訊觀測站。(詳註2)</p> <p>(六) 本公司依法訂定各種內部控制辦法，進行各項風險管理及評估，並依照訂定計劃執行，對於未盡事宜追蹤改善。</p> <p>(七) 本公司落實各項制度，依據國際認證製程及檢驗，以國際產製標準來保護消費者及服務客戶。</p> <p>(八) 本公司已替董事及經理人購買責任保險，有助於降低公司風險並保障股東權益。</p>	<p>無重大差異</p> <p>無重大差異</p> <p>無重大差異</p> <p>無重大差異</p> <p>無重大差異</p> <p>無重大差異</p>
<p>九、請就臺灣證券交易所股份有限公司治理中心最近年度發布之公司治理評鑑結果說明已改善情形，及就尚未改善者提出優先加強事項與措施。(未列入受評公司者無需填列)：未列入受評公司。</p>			



註 1：簽證會計師審查評核表

春日機械工業股份有限公司

簽證會計師審查評核表 (■財務 ■稅務)

審查日期：113 年 2 月 7 日

審查對象：■現任 □候選 簽證會計師：徐惠榆會計師、田中玉會計師

壹、獨立性評估（以下任一項勾選“否”者，應進一步瞭解具體事實）					
項次	評核內容	請勾選			備註
		是	否	N/A	
01	會計師或查核團隊成員本人及其家屬（含配偶、同居人及未成年子女）與本公司並無直接或重大間接財務利益關係。	V			
02	會計師所屬事務所及事務所關係企業與本公司並無直接或重大間接財務利益關係。	V			
03	會計師及其所屬事務所、事務所關係企業未提供本公司可能影響超然獨立之非審計服務。	V			
04	會計師或查核團隊成員目前或最近二年內未擔任本公司之董事、經理人或對審計案件有重大影響之職務。	V			
05	會計師或查核團隊成員未宣傳或仲介本公司所發行之股票或其他證券。	V			
06	會計師或查核團隊成員除依法令許可之業務外，未代表本公司在法律案件或其他爭議事項中進行辯護。	V			
07	會計師或查核團隊成員未與本公司董事、經理人或對審計案件有重大影響職務之人員有配偶、直系血親、直系姻親或二親等內旁系血親之關係。	V			
08	卸任一年以內之共同執業會計師未擔任本公司董、經理人或對審計案件有重大影響之職務。	V			
09	會計師或查核團隊成員未收受本公司或董事、經理人或主要股東價值重大之禮物餽贈或特別優惠。	V			
10	會計師非連續七年提供本公司審計服務。	V			
11	會計師提供財務報告之查核、核閱、複核或專案審查並作成意見書時，是否維持實質上之獨立性？	V			
12	查核團隊成員、其他共同執業會計師或法人會計師事務所股東、會計師事務所、事務所關係企業及聯盟事務所，是否亦對本公司維持獨立性？	V			



項次	評核內容	請勾選			備註
		是	否	N/A	
13	會計師是否於執行專業服務時，維持公正客觀立場，避免因偏見、利害衝突或利害關係而影響專業判斷？	V			
貳、適任性評估（以下任一項勾選“否”者，應進一步瞭解具體事實）					
項次	評核內容	請勾選			備註
是	否	N/A			
01	會計師事務所是否有明確之品質控管程序？是否包括查核程序之要點、處理審計問題和判斷之方式、獨立性之品質管控及風險管理？	V			
02	會計師事務所是否有足夠之規模、資源提供本公司審計服務？	V			
03	會計師事務所就本公司風險管理、公司治理、財務會計相關制度上的重大缺失，是否能及時通知董事會（審計委員會）？	V			
04	會計師最近二年是否未有經會計師懲戒委員會懲戒之紀錄？	V			
05	會計師事務所最近二年是否未有涉及任何民事或刑事訴訟案件？	V			
06	會計師是否瞭解本公司所處之產業與相關風險？	V			
07	會計師或查核團隊成員是否曾對類似產業、規模和風險狀況之公司進行查核？	V			
08	會計師是否能清楚說明對本公司之子公司和關聯企業之審計範圍和方法？	V			
09	會計師是否能說明其監控審計品質之機制？	V			
參、查核工作表現評估（以下任一項勾選“否”者，應進一步瞭解具體事實）					
項次	評核內容	請勾選			備註
是	否	N/A			
01	會計師是否及時完成本公司季報與半年報之核閱、年報之查核，並完成查核意見初稿？	V			
02	會計師是否與本公司管理人員（內部稽核人員等）互動良好並留下紀錄？	V			



項次	評核內容	請勾選			備註
		是	否	N/A	
03	會計師是否在報告查核工作規劃時，與審計委員會有適當互動並留下紀錄？	✓			
04	會計師是否在出具查核意見前與審計委員會有適當互動並留下紀錄？	✓			
05	會計師是否對於本公司財會制度或內部控制制度提出積極建議並留下紀錄？	✓			
06	會計師是否定期主動向公司更新財務報告編製應遵循之相關法令與準則？	✓			
07	查核團隊成員是否未頻繁的異動？	✓			
08	會計師是否能及時且適當協助公司回覆主管機關所詢問之問題，並協助公司與主管機關間溝通、協調？	✓			
09	簽證會計師之報酬是否合理，以使簽證會計師能夠充分履行其職責？	✓			
肆、其他補充事項：無。					
伍、評核審查意見					
<input checked="" type="checkbox"/> 審查通過，建議進行委任／維持原任 <input type="checkbox"/> 審查有疑慮，建議不予委任／更換會計師 理由說明：					



註 2：本公司董事及獨立董事 112 年度進修情形如下：

職稱	姓名	進修日期	主辦單位	課程名稱	進修時數
董事長	陳其泰	112/08/10	社團法人中華公司治理協會	工業 4.0 與企業如何領導創新轉型	3.0
		112/10/25	中華民國證券商業同業公會	公平待客與洗錢防制	3.0
		112/11/09	社團法人中華公司治理協會	國際破關稅最新發展趨勢與證券金融業之永續經營策略	3.0
副董事長	翁重鈞	112/11/09	社團法人中華公司治理協會	ESG 新經濟與企業轉型新契機	3.0
		112/08/10	社團法人中華公司治理協會	工業 4.0 與企業如何領導創新轉型	3.0
		112/11/09	社團法人中華公司治理協會	ESG 新經濟與企業轉型新契機	3.0
董事	林輝政	112/05/25		新版公司治理藍圖與法令遵循重點	3.0
		112/08/10	社團法人中華公司治理協會	工業 4.0 與企業如何領導創新轉型	3.0
		112/11/09	社團法人中華公司治理協會	ESG 新經濟與企業轉型新契機	3.0
董事	李世和	112/08/10	社團法人中華公司治理協會	工業 4.0 與企業如何領導創新轉型	3.0
		112/11/09	社團法人中華公司治理協會	ESG 新經濟與企業轉型新契機	3.0
		112/08/10	社團法人中華公司治理協會	工業 4.0 與企業如何領導創新轉型	3.0
董事	孫明申	112/11/09	社團法人中華公司治理協會	ESG 新經濟與企業轉型新契機	3.0
		112/08/10	社團法人中華公司治理協會	工業 4.0 與企業如何領導創新轉型	3.0
董事	李宗憲	112/11/09	社團法人中華公司治理協會	ESG 新經濟與企業轉型新契機	3.0
		112/08/10	社團法人中華公司治理協會	工業 4.0 與企業如何領導創新轉型	3.0
獨立董事	譚醒朝	112/09/04	金融監督管理委員會	第十四屆臺北公司治理論壇	6.0
		112/07/31	社團法人中華民國工商協進會	金融科技創新應用趨勢	3.0
獨立董事	林招松	112/09/06	財團法人中華民國證券暨期貨市場發展基金會	董事與監察人(含獨立)暨公司治理主管實務進階研討會—商業判斷法則與案例解析	3.0
		112/02/16	財團法人中華民國會計研究發展基金會	編製 TCFD 報告書：主要參考重點	3.0
獨立董事	王雅弘	112/02/24	財團法人中華民國會計研究發展基金會	受控外國企業(CFC)之稅務法規與實務	3.0



(四) 設置薪資報酬委員會其組成及運作情形
1. 薪資報酬委員會成員資料

113 年 03 月 02 日

身分別	條件 姓名	專業資格與經驗	獨立性	情形	兼任其他公開發行公司薪資報酬委員會成員家數
獨立董事 (召集人)	譚醒朝	<ul style="list-style-type: none"> ● 會計審計公務人員甲等特種考試及格 ● 臺灣大學公共衛生學院健康政策與管理研究所兼任副教授(110/8 迄今) ● 陽明交通大學醫學院醫務管理研究所兼任副教授(110/8 迄今) ● 大量科技(股)公司獨立董事(104/6 迄今) 	無「公開發行公司獨立董事設置及應遵循事項辦法」第 3 條第 1 項 1~9 款之各項情事，符合獨立性情形。		1
獨立董事	林招松	<ul style="list-style-type: none"> ● 臺灣大學材料科學系教授(95/8 迄今) ● 經濟部中小企業處 SBIR 審查會機械領域召集人(110/1 迄今) ● 中國材料科學學會理事(109/1 迄今) 	無「公開發行公司獨立董事設置及應遵循事項辦法」第 3 條第 1 項 1~9 款之各項情事，符合獨立性情形。		—
獨立董事	王雅弘	<ul style="list-style-type: none"> ● 中華無形資產鑑價(股)公司顧問(94/7 迄今) ● 銘傳大學國際企業學系兼任講師(109/9 迄今) 	無「公開發行公司獨立董事設置及應遵循事項辦法」第 3 條第 1 項 1~9 款之各項情事，符合獨立性情形。		—



2. 薪資報酬委員會運作情形資訊

(1) 本公司之薪資報酬委員會委員共計 3 人。

(2) 本屆委員任期：110 年 8 月 10 日至 113 年 7 月 27 日，112 年度薪資報酬委員會開會 4 次 (A) (註)，委員資格及出席情形如下：

職稱	姓名	實際出席次數 (B)	委託出席次數	實際出席率 (%) (B/A)	備註
召集人	譚醒朝	4	0	100%	—
委員	林招松	4	0	100%	—
委員	王雅弘	4	0	100%	—

其他應記載事項：

1. 董事會如不採納或修正薪資報酬委員會之建議，應敘明董事會日期、期別、議案內容、董事會決議結果以及公司對薪資報酬委員會意見之處理 (如董事會通過之薪資報酬優於薪資報酬委員會之建議，應敘明其差異情形及原因)：無。
2. 薪資報酬委員會之議決事項，如成員有反對或保留意見且有紀錄或書面聲明者，應敘明薪資報酬委員會日期、期別、議案內容、所有成員意見及對成員意見之處理：無。



(五) 推動永續發展執行情形及與上市上櫃公司永續發展實務守則差異情形及原因

評估項目	執行情形		與上市上櫃公司永續發展實務守則差異情形及原因
	是	否	
一、公司是否建立推動永續發展之治理架構，且設置推動永續發展專(兼)職單位，並由董事會授權階層管理處理，及董事會督專情形？	✓		本公司營運規劃與管理依循永續發展及符合社會責任理念執行之。 本公司董事會已於109年3月16日訂定永續發展實務守則，將依重大性原則，進行與公司營運相關之環境、社會及公司治理議題之風險評估，並訂定相關風險管理政策或策略。
二、公司是否依重大性原則，進行與公司營運相關之環境、社會及公司治理議題之風險評估，並訂定相關風險管理政策或策略？	✓		本公司董事會已於109年3月16日訂定永續發展實務守則，目前視需要由管理部及工安室等相關單位推動，不定期舉行會議，並將重大事項向董事會報告。
三、環境議題 (一)公司是否依其產業特性建立合適之環境管理制度？ (二)公司是否致力於提升能源使用效率及使用對環境負荷衝擊低之再生物料？	✓ ✓		(一) 本公司取得國際品保標準(ISO 9001)認證，並配合政府政策進行垃圾分類、回收、減量、再利用及節能減碳，注重環境保護。 (二) 本公司推動各項節能措施，如增加使用節能產品、廢棄物減量及回收、減少紙張使用及節約用水及化學產品，宣導環保增加員工環保意識，降低公司營運對環境之影響。2023年投資460仟元購買經濟部能源署核定之節能設備-空壓機，提升廠內加工線能源管理優化，預估一年可減少電力使用量6.16度/小時，共可節省約8.5萬元電費成本。 (三) 本公司執行垃圾分類及資源回收並提倡節約能源與用水以減少資源浪費，定期對各項設備進行保養減少能源之耗用，降低對環境之衝擊。
(三)公司是否評估氣候變遷對企業現在及未來的潛在風險與機會，並採取相關之因應措施？	✓		無重大差異



評估項目	執行情形		與上市櫃公司永續發展實務守則差異情形及原因								
	是	否									
(四)公司是否統計過去兩年溫室氣體排放量、用水量及廢棄物總重量，並制定溫室氣體減量、減少用水或其他廢棄物管理之政策？	<p>是</p>	<p>否</p>	<p>無重大差異</p>								
	<p>摘要說明</p> <p>(四) 1.最近兩年度溫室氣體排放量：</p> <table border="1"> <thead> <tr> <th>年度</th> <th>範疇一 (公噸 CO2e)</th> <th>範疇二 (公噸 CO2e)</th> </tr> </thead> <tbody> <tr> <td>111</td> <td>128.6809</td> <td>633.6198</td> </tr> <tr> <td>112</td> <td>120.3307</td> <td>575.2296</td> </tr> </tbody> </table> <p>112年範疇一及範疇二之溫室氣體排放量合計695.560公噸CO2e，主要來自範疇二的電力排放，占前開排放量的82.70%；其次為範疇一製程使用、公務車、堆高機、空調設備等所使用的燃料排放，占17.30%，112年總排放量較前一年減少66.740公噸CO2e。</p> <p>2.本公司目前尚未統計用水量及廢棄物總重量，係因本公司生產過程主要是機件組裝，用水量不高，且製程廢棄物可回收再利用，較不會產生廢棄物等相關汙染。目前除了履行現有管理政策外，也會逐年檢視並落實執行各項環境友善措施。</p>	年度		範疇一 (公噸 CO2e)	範疇二 (公噸 CO2e)	111	128.6809	633.6198	112	120.3307	575.2296
年度	範疇一 (公噸 CO2e)	範疇二 (公噸 CO2e)									
111	128.6809	633.6198									
112	120.3307	575.2296									
四、社會議題 (一)公司是否依照相關法規及國際人權公約，制定相關之管理政策與程序？	<p>是</p>	<p>否</p>	<p>無重大差異</p>								
	<p>(一) 本公司員工相關政策依勞動相關法令，訂定勞工安全衛生管理系統及相關勞動、工安、衛生等作業管理規範，依法設有職工福利委員會，定期召開勞資會議以維護員工權益。</p> <p>(二) 本公司依勞基法規定訂定及實施員工福利措施，也會不定期召開職工福利委員會，討論相關福利，如員工旅遊等。此外，公司也會定期考核員工績效，透過獎金或分紅方式與員工共享盈餘。</p>										



評估項目	執行情形		與上市上櫃公司永續發展實務守則差異情形及原因
	是	否	
(三) 公司是否提供員工安全與健康之工作環境，並對員工定期實施安全與健康教育？	✓	(三) 本公司提供安全與健康之工作環境，設有完善消防設備、定期舉辦消防演練及工安檢查及生產設備定期檢驗，透過教育訓練及宣導加強員工應變能力及危機處理能力以維護員工安全，並定期舉辦員工健康檢查；另，本公司112年度未發生員工職災及火災。	無重大差異
(四) 公司是否為員工建立有效之職涯能力發展培訓計畫？	✓	(四) 本公司訂有員工培訓計畫，依其崗位安排合適的教育訓練，培育員工完整職能。	
(五) 針對產品與服務之顧客健康與安全、客戶隱私及標示等議題，公司是否遵循相關法規及國際準則，並制定相關保護消費者或客戶權益政策及申訴程序？	✓	(五) 本公司對產品與服務之行銷與標示皆遵循相關法規及國際準則，且每年均不定期進行巡迴訪察，了解產品供應狀況及客戶滿意程度，並於公司網站設置利害關係人專區，蒐集相關建議用以提升品質與服務，保障消費者權益。	
(六) 公司是否訂定供應管理政策，要求供應商在環保、職業安全衛生或勞動人權等議題遵循相關規範，及其實施情形？	✓	(六) 本公司訂有「供應商評估管理辦法」，與供應商往來前會審慎評估其相關條件，若供應商涉及違法情事，本公司得隨時與其終止或解除合約。	
五、公司是否參閱國際通用之報告書編製準則或指引，編製永續報告書等揭露公司非財務資訊之報告書？前揭報告書是否取得第三方驗證單位之確信或保證意見？	✓	本公司尚未編製永續報告書。惟已於109年3月16日董事會訂定永續發展實務守則，將依據相關風險管理政策或策略。	
六、公司如依據「上市上櫃公司永續發展實務守則」訂定永續發展實務守則，本公司之營運方向與各項制度規範之訂定及執行，將遵循永續發展守則之相關規定，符合法令要求，並無重大差異。		本公司訂定永續發展實務守則，將依據相關風險管理政策或策略。	



評估項目	執行情形		與上市櫃公司永續發展實務守則差異情形及原因
	是	否	
	摘要說明		
	<p>七、其他有助於瞭解推動永續發展執行情形之重要資訊：</p> <p>(一) 本公司設廠已近五十年，對於環境維護、社會關懷、社會服務、社會公益、利害關係人權益、人權維護等活動之參與，從不落人後。</p> <p>(二) 大陸上海春日機械工業有限公司致力於節能、自動化之機械研發製造，2012年9月獲得當地政府批准為高新技術企業；榮獲上海市紅十字會頒發的「人道救助，愛心關懷」；榮獲上海市青浦區勞動保障協會頒發的「勞動和社會保障規範管理誠信單位」；2022年榮獲上海市「專精特新」企業稱號；2023年通過青浦區智能工廠認定項目公示。</p> <p>(三) 本公司於112年度3月董事會決議通過「台鋼雄鷹棒球股份有限公司」捐贈案，以推廣體育活動、促進職棒發展、善盡企業責任、提升公司形象及曝光度。</p> <p>(四) 本公司建物屋頂建置太陽能光電發電系統，籍此以致力於綠色能源環保永續之議題，除可定期取得租金收入，亦能對總體環境之能源盡一份心力。</p> <p>(五) 本公司112年獲頒勞動部「促進中高齡者及高齡者就業暨世代合作」績優單位獎。</p> <p>(六) 本公司為促進國際生來台暨留台培育專業人才，與台鋼科技大學機械與自動化工程系簽訂「國際產業人才教育專班產學合作合約書」，113年2月27日經教育部審核通過，將於113年7月開始招生。</p>		



(六) 履行誠信經營情形及與上市上櫃公司誠信經營守則差異情形及原因

評估項目	運作情形		與上市上櫃公司誠信經營守則差異情形及原因
	是	否	
<p>一、訂定誠信經營政策及方案</p> <p>(一) 公司是否制定經董事會通過之誠信經營政策，並於規章及對外文件中明示誠信經營之政策、作法，以及董事會與高階管理階層積極落實經營政策之承諾？</p>	✓	<p>摘要說明</p> <p>(一) 本公司經營一向秉持誠信原則，遵適公司法、證券交易法、上市上櫃(興櫃)相關規章及其他有關法令，以作為誠信經營之根基。本公司已於109年3月16日董事會訂定誠信經營守則，並由專責單位負責查核監督相關政策之執行，董事會與高階管理階層亦積極落實經營政策。</p>	無重大差異
<p>(二) 公司是否建立不誠信行為風險之評估機制，定期分析及評估營業範圍內具較高不誠信行為風險之營業活動，並據以訂定防範不誠信行為方案，且至少涵蓋「上市上櫃公司誠信經營守則」第七條第二項各款行為之防範措施？</p>	✓	<p>(二) 本公司基於公平、誠信原則從事商業活動，訂定「誠信經營守則」(109年3月16日董事會訂定)、「道德行為準則」、「內部重大資訊處理暨防範內線交易管理作業程序」、「員工守則」、「獎懲辦法」等管理辦法規章防範不誠信行為，如發現不誠信行為者，可以電子郵件或直接向上級或適當人員檢舉，公司將視情節給予適當懲處。</p>	
<p>(三) 公司是否於防範不誠信行為方案內明定作業程序、行為指南、違規之懲戒及申訴制度，且落實執行，並定期檢討修正方案？</p>	✓	<p>(三) 本公司已於109年3月16日董事會訂定誠信經營作業程序及行為指南，明定作業程序、行為指南、違規之懲戒及申訴制度且落實執行，並由稽核室依據董事會核准之稽核計畫不定期進行查核，且定期對員工進行宣導以防範不誠信行為。</p>	



評估項目	運作情形		與上市上櫃公司誠信經營守則差異情形及原因
	是	否	
<p>二、落實誠信經營</p> <p>(一) 公司是否評估往來對象之誠信紀錄，並於其與往來交易對象簽訂之契約中明定誠信行為條款？</p> <p>(二) 公司是否設置隸屬董事會之推動企業誠信經營專責單位，並定期(至少一年一次)向董事會報告其誠信經營政策與防範不誠信行為方案及監督執行情形？</p> <p>(三) 公司是否制定防止利益衝突政策、提供適當陳述管道，並落實執行？</p> <p>(四) 公司是否為落實誠信經營已建立有效的會計制度、內部控制制度，並由內部稽核單位依不誠信行為防範之評估結果，擬訂相關稽核計畫，並據以查核防範不誠信行為方案之遵循情形，或委託會計師執行查核？</p> <p>(五) 公司是否定期舉辦誠信經營之內、外部之教育訓練？</p>	<p>是</p> <p>✓</p> <p>✓</p> <p>✓</p> <p>✓</p> <p>✓</p> <p>✓</p>	<p>摘要說明</p> <p>(一) 本公司訂有「供應商評估管理辦法」，與其往來時均先評估其誠信行為，若其誠信有疑慮，本公司將終止對其採購。</p> <p>(二) 本公司已於109年3月16日董事會訂定誠信經營守則，將由稽核人員不定期查核企業誠信經營相關事宜，並定期向董事會報告。</p> <p>(三) 本公司訂有「集團企業、特定公司與關係人交易作業程序」及「道德行為準則」，員工於執行業務時若遇利益衝突向主管或稽核單位告知並主動迴避，另董事遇有利害關係之議案應迴避，以落實誠信經營原則。</p> <p>(四) 本公司會計制度係參照證券交易法、公司法、商業會計法、證券發行人財務報告編製準則、經金融監督管理委員會認可之國際財務報導準則、國際會計準則、解釋及解釋公告等相關法令規定訂定，內部控制制度係參照公開發行公司建立內部控制制度處理準則等相關規定訂定，財務報告經由簽證會計師查核，以確保財務報表公允性，內部稽核人員依據內控制度定期查核，定期向審計委員會報告並提報董事會。</p> <p>(五) 本公司會不定期宣導誠信事項，並提供教育訓練資訊，給予相關單位人員參加外部誠信經營相關之教育訓練。</p>	<p>無重大差異</p>



評估項目	運作情形		與上市上櫃公司誠信經營守則差異情形及原因
	是	否	
<p>三、公司檢舉制度之運作情形</p> <p>(一) 公司是否訂定具體檢舉及獎勵制度，並建立便利檢舉管道，及針對對被檢舉對象指派適當之受理事專責人員？</p> <p>(二) 公司是否訂定受理檢舉事項之調查標準作業程序、調查完成後應採取之後續措施及相關保密機制？</p> <p>(三) 公司是否採取保護檢舉人不因檢舉而遭受不當處置之措施？</p>	<p>✓</p> <p>✓</p> <p>✓</p>	<p>摘要說明</p> <p>(一) 本公司受誠信經營守則規範，設有員工意見箱、電子信箱及於公司網站設置利害關係人專區，有專人處理，若發現違反誠信行為除依上述管道檢舉外亦可直接向各級主管報告，失職人員依本公司懲處辦法予以懲處以落實誠信政策。</p> <p>(二) 本公司已於誠信經營作業程序及行為指南規範對於檢舉人員及被檢舉事項之保密義務，並保護檢舉人之人身安全。</p> <p>(三) 本公司於處理過程中對於檢舉人會嚴格保密，不會洩漏檢舉人身分及相關資訊以避免其遭受不當對待，檢舉人亦並不會因檢舉而遭受處置。</p>	<p>無重大差異</p>
<p>四、加強資訊揭露</p> <p>公司是否於其網站及公開資訊觀測站，揭露其所定誠信經營守則內容及推動成效？</p>	<p>✓</p>	<p>本公司已於公司網站揭露經營理念、品質政策及相關公司治理資訊，並於公開資訊觀測站揭露誠信經營相關資訊。</p>	<p>無重大差異</p>
<p>五、公司如依據「上市上櫃公司誠信經營守則」定有本身之誠信經營守則者，請敘明其運作與所定守則之差異情形：本公司目前已依據「上市上櫃公司誠信經營守則」制定公司誠信經營守則，並搭配完備之內控制度及各項管理辦法，切實執行，控管功能尚稱健全。</p>			
<p>六、其他有助於瞭解公司誠信經營運作情形之重要資訊（如公司檢討修正其訂定之誠信經營守則等情形）：本公司之「誠信經營守則」及「誠信經營作業程序及行為指南」已揭露於公開資訊觀測站供參閱、下載。</p>			



- (七) 公司如有訂定公司治理守則及相關規章者，應揭露其查詢方式：本公司遵循法令規定於公開資訊觀測站 <https://mops.twse.com.tw/>揭露公司治理之相關規程規則。
- (八) 其他足以增進對公司治理運作情形瞭解之重要資訊，得一併揭露：
1. 本公司不定期派員參加公司治理相關課程，並隨時提供最新法令資訊予董事及經理人。
 2. 為建立公司良好之內部重大資訊處理及揭露機制，避免資訊不當洩露，確保資訊公開一致性，本公司訂有「內部重大資訊處理暨防範內線交易管理作業程序」。



(九) 內部控制制度執行狀況應揭露事項

1. 內部控制聲明書



春日機械工業股份有限公司

內部控制制度聲明書

日期：113年03月05日

本公司民國 112 年度之內部控制制度，依據自行檢查的結果，謹聲明如下：

- 1、本公司確知建立、實施及維護內部控制制度係本公司董事會及經理人之責任，本公司業已建立此一制度。其目的係在對營運之效果及效率(含獲利、績效及保障資產安全等目標)、報導具可靠性、及時性、透明性及符合相關規範暨相關法令規章之遵循等目標的達成，提供合理的確保。
- 2、內部控制制度有其先天限制，不論設計如何完善，有效之內部控制制度亦僅能對上述三項目標之達成提供合理的確保；而且，由於環境、情況之改變，內部控制制度之有效性可能隨之改變。惟本公司之內部控制制度設有自我監督之機制，缺失一經辨認，本公司即採取更正之行動。
- 3、本公司係依據「公開發行公司建立內部控制制度處理準則」(以下簡稱「處理準則」)規定之內部控制有效性之判斷項目，判斷內部控制制度之設計及執行是否有效。該「處理準則」所採用之內部控制判斷項目，係為依管理控制之過程，將內部控制劃分為五個組成要素：1.控制環境。2.風險評估。3.控制作業。4.資訊及溝通。5.監督作業。每個組成要素又包括若干項目。前述項目請參見「處理準則」之規定。
- 4、本公司業已採用上述內部控制制度判斷項目，評估內部控制制度設計及執行的有效性。
- 5、本公司基於前項評估結果，認為本公司於民國 112 年 12 月 31 日的內部控制制度(含對子公司之監督與管理)，包括瞭解營運之效果及效率目標達成之程度、報導係屬可靠、及時、透明及符合相關規範暨相關法令規章之遵循有關的內部控制制度等之設計及執行係屬有效，其能合理確保上述目標之達成。
- 6、本聲明書將成為本公司年報及公開說明書之主要內容，並對外公開。上述公開之內容如有虛偽、隱匿等不法情事，將涉及證券交易法第二十條、第三十二條、第一百七十一條及第一百七十四條等之法律責任。
- 7、本聲明書業經本公司民國 113 年 03 月 05 日董事會通過，出席董事 9 人中，有 0 人持反對意見，餘均同意本聲明書之內容，併此聲明。

春日機械工業股份有限公司

董事長：陳其泰



簽章

總經理：賈武健



簽章



2.委託會計師專案審查內部控制制度者，應揭露會計師審查報告：無。

(十)最近年度及截至年報刊印日止，公司及其內部人員依法被處罰，或公司對其內部人員違反內部控制制度規定之處罰，其處罰結果可能對股東權益或證券價格有重大影響者，應列明其處罰內容、主要缺失與改善情形：無。

(十一)最近年度及截至年報刊印日止，股東會及董事會之重要決議

1.股東會重要決議事項及執行情形：

會議日期	重要決議事項	執行情形
112.06.13	1. 承認本公司 111 年度營業報告書及財務報表案。	已將相關資訊公告。
	2. 承認本公司 111 年度盈餘分配案。(每股配發現金股利 1.5 元)	已依決議內容分配。112 年 7 月 9 日為分配基準日，並於 112 年 7 月 28 日發放。
	3. 通過修正「公司章程」部份條文案。	已依通過內容修訂。
	4. 解除董事競業禁止限制案。	已獲股東會通過並依規定執行。

2.董事會重要決議事項：

會議日期	重要決議
112.01.17	1. 本公司擬發放 111 年度年終獎金案。 2. 本公司董事及經理人 111 年度年終獎金發放案。 3. 本公司 112 年度預算案。 4. 修正「公司治理實務守則」部份條文案。
112.03.07	1. 本公司 111 年度員工及董事酬勞分派案。 2. 本公司 111 年度經董事長、總經理、會計主管核章之財務報告，及 111 年度營業報告書。 3. 本公司 111 年度盈餘分配議案。 4. 本公司依內部自行檢查及稽核結果出具 111 年度「內部控制制度聲明書」案。 5. 修正「存貨跌價及呆滯損失評估辦法」部份條文案。 6. 修正「公司章程」部份條文案。 7. 本公司 112 年度會計師公費審核案。 8. 本公司更換財務報表簽證會計師案。 9. 本公司簽證會計師獨立性及適任性評估案。 10. 解除董事競業禁止限制案。 11. 本公司擬辦理台鋼雄鷹棒球隊捐贈案。 12. 本公司年度往來銀行貸款額度續約及洽訂新約申請案。 13. 擬受理股東提案之相關作業事宜。 14. 112 年股東常會開會日期及召集事由等相關事宜。
112.05.09	依法召開董事會，該次會議無討論事項。



會議日期	重要決議
112.08.08	<ol style="list-style-type: none"> 1. 本公司更換財務報表簽證會計師案。 2. 112 年第二季合併財務報表，業經董事長、總經理、會計主管核章。 3. 本公司 111 年度董事酬勞分配案。 4. 本公司 111 年度員工酬勞分配案。 5. 修正「內部控制制度」部份條文案。 6. 訂定「關係人相互間財務業務相關作業規範」。 7. 修正「股東會議事規則」部份條文案。
112.11.02	<ol style="list-style-type: none"> 1. 本公司 113 年度稽核計劃案。 2. 本公司組織調整案。 3. 本公司核決權限表修訂案。 4. 本公司新任執行長任命案。 5. 本公司總經理薪酬調整案。 6. 本公司新任副總經理任命案。 7. 本公司財務及會計主管晉升案。 8. 邱盈美副總經理職務解任案。 9. 何炎文執行副總職務解任案。
113.01.22	<ol style="list-style-type: none"> 1. 本公司擬發放 112 年度年終獎金案。 2. 本公司董事長及經理人 112 年度年終獎金發放案。 3. 本公司 113 年度預算案。 4. 113 年股東常會擬全面改選董事案。 5. 擬受理股東提案及提名之相關作業事宜。 6. 113 年股東常會開會日期及召集事由等相關事宜。

(十二) 最近年度及截至年報刊印日止，董事或監察人對董事會通過重要決議有不同意見且有紀錄或書面聲明者，其主要內容：無。

(十三) 最近年度及截至年報刊印日止，公司董事長、總經理、會計主管、財務主管、內部稽核主管、公司治理主管及研發主管等辭解任情形之彙總：

公司有關人士辭職解任情形彙總表

113 年 2 月 29 日

職稱	姓名	到任日期	解任日期	辭職或解任原因
執行副總	何炎文	109.02.01	112.11.02	職務調整
副總經理	邱盈美	109.02.01	112.10.01	職務調整



五、簽證會計師公費資訊：

(一) 簽證會計師公費

金額單位：新台幣仟元

會計師事務所名稱	會計師姓名	會計師查核期間	審計公費	非審計公費					合計	備註
				制度設計	工商登記	人力資源	其他(註)	小計		
資誠聯合會計師事務所	徐惠榆	112.01.01-112.12.31	1,500	0	12	0	454	466	1,966	-
	田中玉									

註：為稅務簽證 200 仟元、代理公司出席會議 184 仟元、直扣法簽證 20 仟元、移轉訂價查核 30 仟元及年報覆核 20 仟元。

(二) 更換會計師事務所且更換年度所給付之審計公費較更換前一年度之審計公費減少者，應揭露更換前後審計公費金額及原因：無。

(三) 審計公費較前一年度減少達百分之十以上者，應揭露審計公費減少金額、比例及原因：會計師公費較前一年度減少 290 仟元，主係 112 年度會計師事務所內部組織輪調，並考量本公司營運狀況及事務所內部成本等因素調整公費。

六、更換會計師資訊：無。

七、公司之董事長、總經理、負責財務或會計事務之經理人，最近一年內曾任職於簽證會計師所屬事務所或其關係企業者：無。



八、最近年度及截至年報刊印日止，董事、監察人、經理人及持股比例超過百分之十之股東股權移轉及股權質押變動情形：

(一) 董事、監察人、經理人及大股東股權變動情形：

職稱	姓名	112 年度		113 年截至 03 月 02 日		備註
		持有股數 增(減) 數	質押股數 增(減) 數	持有股數 增(減) 數	質押股數 增(減) 數	
法人董事 及大股東	春雨工廠(股)公司	—	—	—	—	
董事代表	陳其泰	—	—	—	—	
董事代表	翁重鈞	—	—	—	—	兼任執行長
董事代表	林輝政	—	—	—	—	
董事代表	李世和	—	—	—	—	
法人董事	竝點科技(股)公司	—	—	—	—	
董事代表	孫明申	—	—	—	—	
董事	李宗憲	—	—	—	—	
獨立董事	譚醒朝	—	—	—	—	
獨立董事	林招松	—	—	—	—	
獨立董事	王雅弘	—	—	—	—	
總經理	賈武健	—	—	—	—	
副總經理	朱傳舜	—	—	—	—	112.11.02 新任
財務部經理	鐘奕涵	—	—	—	—	

(二) 股權移轉或股權質押之相對人為關係人者，應揭露資料：無。



九、持股比例占前十名之股東，其相互間之關係資料：

113年03月02日；單位：股、%

姓名(註1)	本人持有股份		配偶、未成年子女持有股份		利用他人名義合計持有股份		前十大股東相互間具有關係人或為配偶、二親等以內之親屬關係者，其名稱或姓名及關係		備註
	股數	持股比例	股數	持股比例	股數	持股比例	名稱	關係	
春雨工廠股份有限公司 負責人：陳其泰	28,821,939	47.81%	—	—	—	—	—	—	無
立嘉投資股份有限公司 負責人：陳其泰	1,000,000	1.66%	—	—	—	—	—	—	無
李錦昌	864,686	1.43%	42,234	0.07%	—	—	—	—	無
竑點科技股份有限公司 負責人：陸惠慈	859,377	1.43%	—	—	—	—	—	—	無
希羿投資有限公司 負責人：許嘉恩	839,760	1.39%	—	—	—	—	旭僑投資有限公司	同一負責人	無
倍特投資有限公司 負責人：蔡秉儒	832,077	1.38%	—	—	—	—	—	—	無
旭僑投資有限公司 負責人：許嘉恩	813,909	1.35%	—	—	—	—	希羿投資有限公司	同一負責人	無
臺灣製鋼礦業股份有限公司 負責人：甘建福	599,237	0.99%	18,000	0.03%	—	—	—	—	無
孫得人	553,167	0.92%	—	—	—	—	—	—	無
孫明宗	537,684	0.89%	—	—	—	—	—	—	無

註1：股東姓名應分別列示(屬法人股東者應將法人股東名稱及代表人姓名分別列示)。

註2：持股比例之計算係指以自己名義、配偶、未成年子女或利用他人名義計算之持股比例。

註3：將前揭所列表之股東包括法人及自然人，應依發行人財務報告編製準則規定揭露彼此間之關係。



十、公司、公司之董事、監察人、經理人及公司直接或間接控制之事業對同一轉投資事業之持股數，並合併計算綜合持股比例：

113年03月02日；單位：仟股；%

轉投資事業 (註1)	本公司投資		董事、監察人、經理人及 直接或間接控制事業之投資		綜合投資	
	股數	持股比例	股數	持股比例	股數	持股比例
來旺城開發有限公司	2,000	100%	—	—	2,000	100%
上海春日機械工業 有限公司	(註2)	100%	—	—	(註2)	100%

註1：係公司採權益法之投資。

註2：為有限公司，無登記股數。



肆、募資情形

一、資本及股份

(一) 股本來源

1. 股本形成經過

113年03月02日;單位:股數:仟股/金額:新台幣仟元

年/月	發行價格(元)	核定股本		實收股本		備註		
		股數	金額	股數	金額	股本來源	以現金以外之財產抵充股款者	其他
63.03	10	2,000	20,000	2,000	20,000	設立	無	經(64)商03395號
67.07	10	2,400	24,000	2,400	24,000	盈餘轉增資 4,000仟元	無	經(67)商23862號
70.04	10	3,240	32,400	3,240	32,400	盈餘轉增資 8,400仟元	無	經(70)商19861號
71.10	10	4,689	46,890	4,689	46,890	資本公積轉增資 14,490仟元	無	經(72)商03657號
71.10	10	4,749	47,490	4,749	47,490	現金增資 600仟元	無	經(72)商03657號
71.10	10	5,022	50,220	5,022	50,220	盈餘轉增資 2,730仟元	無	經(72)商03657號
72.06	10	5,892	58,920	5,892	58,920	現金增資 8,700仟元	無	經(76)商29540號
76.08	10	6,118.35	61,183.5	6,118.35	61,183.5	現金增資 2,263.5仟元	無	經(76)商47955號
76.08	10	7,892	78,920	7,892	78,920	盈餘轉增資 17,736.5仟元	無	經(76)商47955號
79.09	10	14,692	146,920	14,692	146,920	現金增資 68,000仟元	無	經(79)商126729號
79.09	10	19,032.6	190,326	19,032.6	190,326	盈餘轉增資 43,406仟元	無	經(79)商126729號
83.10	10	19,984.23	199,842.3	19,984.23	199,842.3	盈餘轉增資 9,516.3仟元	無	經(83)商112258號
85.10	10	22,981.86	229,818.64	22,981.86	229,818.64	盈餘轉增資 29,976.34仟元	無	經(85)商115013號
86.08	10	25,280.05	252,800.5	25,280.05	252,800.5	盈餘轉增資 22,981.86仟元	無	經(86)商115486號
88.05	10	27,808.05	278,080.55	27,808.05	278,080.55	盈餘轉增資 25,280.05仟元	無	經(88)商115498號
88.09	10	32,500	325,000	29,198.45	291,984.58	盈餘轉增資 13,904.03仟元	無	經(88)商132468號
93.07	10	32,500	325,000	32,118	321,180	盈餘轉增資 29,195.42仟元	無	經授中字第 09332486380號



年/月	發行價格(元)	核定股本		實收股本		備註		
		股數(仟股)	金額(仟元)	股數(仟股)	金額(仟元)	股本來源	以現金以外之財產抵充股款者	其他
96.07	10	40,000	400,000	38,541.6	385,416	盈餘轉增資 64,236 仟元	無	經授中字第 09632436440 號
98.09	10	40,000	400,000	38,927	389,270	盈餘轉增資 3,854 仟元	無	經授中字第 09833049080 號
99.08	10	48,000	480,000	42,819.7	428,197	盈餘轉增資 38,927 仟元	無	經授中字第 09932422860 號
100.07	10	48,000	480,000	47,101.6	471,016	盈餘轉增資 42,819 仟元	無	高市府四維 經商公字第 10001273140 號
101.08	10	100,000	1,000,000	60,290.048	602,900	盈餘轉增資 131,884.48 仟元	無	經授商字第 10101177110 號

2. 股份種類

113 年 03 月 02 日；單位：股

股份種類	核定股本			備註
	流通在外股份	未發行股份	合計	
記名式普通股	60,290,048	39,709,952	100,000,000	本公司股票非屬上市或上櫃股票，為興櫃股票。

3. 總括申報制度相關資訊：不適用。

(二) 股東結構

113 年 03 月 02 日

股東結構 數量	政府機構	金融機構	其他法人	個人	外國機構 及外國人	合計
人數	0	1	16	1,624	12	1,653
持有股數	0	35,256	35,012,825	24,320,646	921,321	60,290,048
持股比例	0.00%	0.06%	58.08%	40.34%	1.52%	100%



(三) 股權分散情形

113年03月02日

持股分級	股東人數	持有股數(股)	持股比例(%)
1~999	1,080	16,990	0.03%
1,000~5,000	201	462,849	0.76%
5,001~10,000	93	720,830	1.20%
10,001~15,000	34	417,525	0.69%
15,001~20,000	44	764,932	1.27%
20,001~30,000	34	826,553	1.37%
30,001~40,000	32	1,149,756	1.91%
40,001~50,000	11	494,027	0.82%
50,001~100,000	44	3,090,860	5.13%
100,001~200,000	30	4,400,293	7.30%
200,001~400,000	35	10,059,274	16.68%
400,001~600,000	8	3,854,411	6.39%
600,001~800,000	0	0	0.00%
800,001~1,000,000	6	5,209,809	8.64%
1,000,001 以上	1	28,821,939	47.81%
合計	1,653	60,290,048	100.00%

(四) 主要股東名單

113年03月02日

主要股東名稱	股份	持有股數(股)	持股比例(%)
春雨工廠股份有限公司		28,821,939	47.81%
立蕎投資股份有限公司		1,000,000	1.66%
李錫昌		864,686	1.43%
竝點科技股份有限公司		859,377	1.43%
希羿投資有限公司		839,760	1.39%
佶特投資有限公司		832,077	1.38%
旭倫投資有限公司		813,909	1.35%
臺灣製鋼礦業股份有限公司		599,237	0.99%
孫得人		553,167	0.92%
孫明宗		537,684	0.89%



(五) 最近二年度每股市價、淨值、盈餘、股利及相關資料

單位：新台幣元

項目		年度	111 年度	112 年度
每股市價	最高		不適用	不適用
	最低		不適用	不適用
	平均		不適用	不適用
每股淨值	分配前		18.04	17.64
	分配後		16.54	16.41 (註 2)
每股盈餘	加權平均股數		60,290 仟股	60,290 仟股
	每股盈餘	追溯調整前	1.84	1.23
		追溯調整後	1.84	1.23
每股股利	現金股利		1.5	1.23 (註 2)
	無償配股	盈餘配股	—	—
		資本公積配股	—	—
	累積未付股利		—	—
投資報酬分析	本益比		未上市/櫃	未上市/櫃
	本利比		未上市/櫃	未上市/櫃
	現金股利殖利率		未上市/櫃	未上市/櫃

註1：本公司尚未上市或上櫃，故無市價參考。

註2：112年度盈餘分配案經董事會特別決議通過發放股東現金紅利，且不發放股票股利。盈餘分配案尚未提報股東會報告及承認。

註3：興櫃公司不適用第一季公告財務報告。

(六) 公司股利政策及執行狀況

1. 公司章程所定之股利政策

本公司每屆決算如有盈餘，除依法完納一切稅捐及彌補以往年度虧損外，應先就其餘額提百分之十為法定盈餘公積及其它依規定應提撥或迴轉之特別盈餘公積後，如尚有餘額，併同累積未分配盈餘由董事會擬具盈餘分配議案，提請股東會決議分派股東股息紅利。

股東股息及紅利之發放得採股票股利及現金股利為之，但股東紅利總金額不得低於當年度累積可分配盈餘之百分之十，其中現金股利不低於股利總額之百分之五十。



本公司授權董事會經三分之二以上董事之出席，及出席董事過半數之決議，將應分派股息及紅利、資本公積或法定盈餘公積之全部或一部以發放現金之方式為之，並報告股東會，不適用前項應經股東會決議之規定。

2. 本次股東會擬議股利分派之情形：

- (1) 依據公司章程第38條之1規定，授權董事會決議將應分派股息及紅利、資本公積或法定盈餘公積之全部或一部以發放現金之方式為之，並報告股東會。
- (2) 本公司112年度盈餘分配案業經113年3月5日董事會通過，每股配發現金股利1.23元，共計新台幣74,156,759元。
- (3) 本案業經董事會決議通過並授權董事長另訂除息基準日及發放日等。

3. 預期股利政策重大變動：無。

(七) 本次股東會擬議之無償配股對公司營業績效及每股盈餘之影響：不適用。

(八) 員工、董事及監察人酬勞：

1. 公司章程所載員工、董事及監察人酬勞之成數或範圍：

本公司年度如有獲利，應以當年度之獲利狀況提撥百分之二為員工酬勞，並由董事會決議以股票或現金分派發放之，其發放對象包含符合一定條件之從屬公司員工；另本公司得以上開獲利數額，於百分之二範圍內提撥董事酬勞，並以現金發放之。

員工及董事酬勞分派案應由董事會以董事三分之二以上之出席及出席董事過半數同意之決議行之，並提股東會報告。

公司尚有累積虧損時，應預先保留彌補虧損之數額，再依第一項比例提撥員工及董事酬勞。

2. 本期估列員工、董事及監察人酬勞金額之估列基礎、以股票分派之員工酬勞之股數計算基礎及實際分派金額若與估列數有差異時之會計處理：

本期員工紅利及董事酬勞金額之估列金額係依公司章程規定及過去經驗以可能發放之金額為基礎。配發股票紅利之股數計算基礎，依評價模型評估之公允價值為計算基礎計算之，計算不足一股之員工紅利以現金發放之。如實際分派金額與估列數有差異時，則依會計估計變動處理，調整發放年度之損益，不影響已承認之財務報告案。



3.董事會通過分派酬勞情形：

(1)以現金或股票分派之員工酬勞及董事酬勞金額：

民國112年盈餘分派案，業經本公司113年3月5日董事會決議，其中擬議配發之員工酬勞與董事酬勞之相關資訊如下：

A.員工酬勞：新台幣1,942,244元

B.董事酬勞：新台幣1,942,244元

(2)以股票分派之員工酬勞金額及占本期個體財務報告稅後純益及員工酬勞總額合計數之比例：未配發員工股票酬勞，故不適用。

4.前一年度員工、董事酬勞之實際配發情形（包括分派股數、金額及股價）、其與認列員工、董事酬勞有差異者並應敘明差異數、原因及處理情形：

單位：新台幣元

項目	實際發行情形	董事會通過之擬議配發情形	差異數	差異原因
員工酬勞	2,854,491	2,854,491	-	-
董事酬勞	2,854,491	2,854,491	-	-

(九)公司買回本公司股份情形：無。

二、公司債辦理情形：無。

三、特別股辦理情形：無。

四、海外存託憑證辦理情形：無。

五、員工認股權憑證辦理情形：無。

六、限制員工權利新股辦理情形：無。

七、併購或受讓他公司股份辦理新股辦理情形：無。

八、資金運用計畫執行情形：無。



伍、營運概況

一、業務內容：

(一) 業務範圍：

1. 主要業務內容：

- (1) 機器用工具製造、買賣。
- (2) 手工具製造、買賣。
- (3) 鋼模製造、買賣。
- (4) 各種螺絲、螺帽機械及零件之製造裝配買賣業務。
- (5) 機械工程業務之承包及維護。

2. 營業比重：

單位：新台幣仟元

產品名稱	112 年度	
	營收淨額	營業比重 (%)
成型機	935,961	79.84
打頭機	34,491	2.94
輾牙機	82,293	7.02
其他(註)	119,597	10.20
合計	1,172,342	100.00

註：含模具、加工、維修收入等。

3. 本公司目前之商品（服務）項目及計劃開發之新商品（服務）：

(1) 目前之商品（服務）項目：

主要業務為螺絲、螺帽及零件等扣件成型機之開發設計、生產、銷售及維修服務，產品主要銷售予各產業之專業零扣件製造商，終端專業扣件則廣泛應用於汽機車、鐵道工業、航太、建築、橋樑、3C等產業。本公司及其子公司所生產之扣件成型機為生產扣件(Fastener)必備之工具機，其中除機台主結構外，尚有電控及各項零配件等周邊附屬裝備，而各機型亦因產品規格、精度、尺寸、功能、生產速度等需求不同而產生各種特殊設計，大致可分為各式成型機(包含螺絲成型機(Boltformer)、螺帽成型機(Nutformer)、零件成型機(Parts former)、迷你成型機(Mini former)等)、打頭機(Header)及輾牙機(Thread rollers)等機型。



(2)計劃開發之新產品及服務：

A：新世代扣件相關機器與智能化技術。

B：新系列扣件相關機器以及機構電控專案。

(二) 產業概況：

1. 產業之現況與發展

螺絲螺帽產品統稱為緊固件或扣件 (Fastener)，係以線材 (盤元) 為材料製成。螺絲 (Screw) 係指圓徑較小之螺紋製品，如：螺絲、木螺絲、自攻螺絲、鑽尾螺絲等；螺栓 (Bolt) 係指圓徑較大的螺紋製品，如：六角螺栓、四角螺栓、基礎螺栓、T 型螺栓等；螺帽 (Nut) 則多為陰螺紋，主要為配合螺絲 (栓)，作為固定或鎖緊螺絲，螺帽的強度需配合與其共同使用的螺絲 (栓)，一般高拉力螺絲 (栓) 配合硬質的螺帽使用。依經濟部工業產品分類，螺絲螺帽分為螺絲螺帽、墊圈、金屬釘、鉚釘及其他螺絲類產品五個項目。專用來生產以上五項產品之機器設備者，泛稱為扣件成型機。

扣件成型機依產品之成型類別，有下列分類與特性：

(1) 打頭機 (Header)

主要用為螺絲頭部成型，市場有 1 模 2 沖、2 模 2 沖及開剪式/圓剪式打頭機等，如生產攻牙螺絲，其頭部有平頭、皿頭、圓頭、Pan 頭等，一次可成型，如採用 2 模 2 沖，其速度可加快，如採用關閉式剪斷機構可產製頭肩直角，尾部中空鉚釘產品；依模具的設計，部份機器除打出螺栓、螺絲、鐵釘的頭形外，尚可做出完整的螺栓及有頭部的標記。現今有新開發的圓剪式 1 模 2 沖打頭機，其剪斷面相較平整，可打製對於精度要求較嚴苛的製品。另有新研發的合模機，可以節省材料、縮短或省去二次加工，藉以降低成本。

(2) 螺絲成型機 (Boltformer)

整合打頭機、整頭機與倒角機為一體的混合改良，主要用來生產螺栓 (Bolt)，頭部可進行整頭外，頭部以下亦可進行階段成型及縮尾、倒角功能，此機型可集打頭、整頭、倒角等功能於一機，目前有三模至四模之螺絲成型機在市場銷售。

(3) 螺帽成型機 (Nutformer)

主要為生產螺帽 (Nut) 的機械，與螺絲成型機不同點為螺帽成型機衝程較短且傳送夾子可 180 度翻轉，可輪流進行兩個端面之成形，而螺絲成型機之傳送夾子只有開閉功能，便能閃避頭部，但沒有翻轉功能。



(4)零件成型機 (Parts former)

為螺絲成型機與螺帽成型機的混合改良，一般為五模（含）以上，可用來生產較複雜之特殊零件，如汽車火星塞，零組件及航太特殊零件等，其主要特性為：傳送挾料機構除可開閉外亦可翻轉，甚至還有可同時開閉且翻轉的機構；前後衝皆具有同步通出機構；模前擋料與模前脫料機構可協助特殊製品的生產；多項機構的自動化調整適合產品多樣化與省力化生產。隨產品之複雜性又可分為螺絲零件成型機（Bolt parts former）與螺帽零件成型機（Nut parts former），目前有五模至七模之螺絲/帽零件成型機開始在市場銷售，隨著此兩機型之相繼開發成功，奠定了扣件成型機之市場地位與附加價值，更擴大成型機產品之應用深度。

(5)迷你成型機 (Mini former)

主要用來生產 3mm 以下之電子及微小零件，因成品微小，機器精密度要求高且模具成型技術具挑戰性，春日公司已有機型稱為 CPF035，CPF056 等之機型發表。

(6)輓牙機 (Thread rollers)

又稱搓牙機，主要用來螺絲之螺紋成形，有平板式及迴轉式滾牙機，平板式滾牙機為上下運動之來回輓牙，一次輓一支；迴轉式滾牙機則為利用行星之迴轉輓牙，可連續式輓牙速度快，缺點為圓盤式牙板及牙輪成本較高。另外具有螺帽之內螺紋切削成形者稱為攻牙機。

扣件成型機除機台主結構外，尚有模具、電控等周邊附屬裝備，各機型亦因產品規格、精度、尺寸、功能、生產速度等需求不同，而有特殊設計之各種機型，產品價格也因而差異很大，美國、歐洲、日本等國均有專業廠商生產，國內亦有四十餘年的歷史，其產業發展與扣件景氣及應用密不可分，茲說明如下：

(a)與扣件景氣息息相關

扣件成型機產品主要應用於緊固件之生產，我國早期號稱「螺絲螺帽王國」，其中「扣件成型機」開發製造成功居於關鍵因素，近年來中國大陸扣件出口值雖已超越台灣，乃是台商近十年來扣件產業大量西進大陸的開花成果；扣件成型機之開發精進使得扣件產品能快速大量生產、成本降低、大幅增加市場競爭力，故扣件成型機景氣與扣件景氣息息相關，並略領先扣件之景氣週期。基於國內研發產製之扣件成型機產品品質優良、價格具有市場競爭力，台商海外投資設廠，國內設備更新，機器設備仍多採用國內產製設備，為因應台商扣件業



大量西進大陸投資，扣件設備業也有多家跟進大陸投資。故本公司於民國86年即轉投資大陸，於上海市郊區-青浦區設立上海春日機械工業有限公司。

(b)隨扣件產品應用而擴大市場規模

早期扣件產品大多為螺絲、螺帽標準件，現已被廣泛應用於3C、航太、汽機車、船舶、鋼構建築、橋樑工程、軌道及醫療器材等產業，產品適用範圍日漸擴大，因此扣件成型機之應用市場更加廣泛。

2.產業上、中、下游之關聯性

成型機械設備係由仟餘件之零組件物件所組合裝備而成，其上、中、下游之關聯性如下圖所示。

	產品鏈	產業
上游	金屬原材料產業	煉鋼廠：生鐵、鐵材、鑄鐵、鍛件。 精鋼廠：工具鋼、模具鋼、合金鋼。 貴金屬材料廠：鋁材、銅材、鋁合金。
中游	金屬零組件加工業及裝備業	成型機械設備、機械五金、動力馬達、離合器、汽油壓配件、電控系統、零組件加工、金屬熱處理、表面處理。
下游	扣件製造業	螺絲螺帽製造、汽機車零組件、3C產業、航太工業、軌道工業、建築、橋樑等扣件。

3.產品之各種發展趨勢

未來的扣件產業會朝向M形兩極化趨勢發展，一方面往高層次化及精密化，機器操作人性化、省力化、安全化、以及智能化的趨勢發展，另一方面往高競爭力且契合市場大眾需求的趨勢發展。於是扣件成型機產品依據上述的市場需求，有下列幾項發展趨勢：

- (1)多工位成型機的專案開發。
- (2)自動化控制的開發。
- (3)大型或超長成型機的開發。
- (4)快速換模具與沖具等省力裝置的開發。



- (5)安全防護設備的開發。
- (6)高精度與高耐用性的技術開發。
- (7)IOT物聯網的技術開發。
- (8)符合大眾市場需求之新系列扣件機器開發。

4.競爭情形

目前國內主要同業機械製造商在螺絲，螺帽零件成型機上有正曜、友信、聯騰、秉峰、連翔、金諳…等，在滾牙機上有鍵財、長貴及其他規模較小的企業；國際上主要的同業機械製造商有日本阪村（Sakamura）、美國（National）、德國（Wafios）、義大利（Sacma）、比利時（Nederschroef）、瑞士（Hatebur）、韓國孝東機械（Hyodong Machine）…等，春日公司的優勢在於研發，可針對客戶的實際需求做客製化的設計，而為了讓春日的機械更有競爭力，能與國內或是大陸的製造商的低價策略有所區隔，並爭取更多的國外機械訂單，已朝向更精密、智能化及高附加價值的產品發展。

（三）技術及研發概況：

1.最近年度及截至年報刊印日止投入之研發費用

單位：新台幣仟元

項目	112 年度	113 年截至 2 月 29 日
研發費用	46,911	8,638（自結數）

2.最近年度開發成功之技術或產品

(1)完成CNH-6UL 圓剪式特細長製品打頭機：

開發出可生產頸下長度252mm長的M6扣件零件製品的機器，針對一些需要平整成品尾部切面的高品質特細長小螺絲類扣件，開發出圓剪式剪斷機構並強化後通與送料機構的穩定性，以符合上述高品質扣件的生產需求。

(2)完成CBP-167LA中大型七模七沖螺絲零件成型機：

開發出可生產頸下長度200mm長的M16扣件零件製品的機器，以滿足客戶對於複雜形狀扣件類零件的鍛造需求，可達近成形的鍛造品需求，取代原本使用切削加工或二次加工的昂貴費時製程。



(3)完成多工位成型機的感測數位化與機聯網：

多工位成型機的各项感測由原本的類比改成數位化，透過資料收集與網路連結，從控制平台即可得知機器生產訊息與正常狀態，使多工位成型機具備智慧製造設備的基本功能。

(4)完成CNP-306S 特大型六模六沖螺帽零件成型機：

開發出業界數一數二鍛造力1000噸、頭部最大鍛粗直徑 $\phi 70$ 的螺帽零件成型機，在上海廠與台灣本廠均已生產過此機器，凸顯春日公司對於扣件成型機器的設計與製造能力，可充分滿足客戶對於各種尺寸扣件類零件的鍛造需求。

(四)長、短期業務發展計劃：

1.短期發展計畫

(1)行銷策略

- a.加強品質控管提供優良服務，強化通路管理拓展行銷通路。
- b.致力品牌行銷，提升產品的附加價值塑造品牌形象。

(2)生產策略

- a.依據景氣及市場需求，存貨將機動性調整，來降低呆料及價格波動之風險。
- b.持續不斷優化生產流程，以利充分運用現有資源，得以合理管控生產成本，來提高產品競爭力。

(3)研發策略

- a.根據市場需求擬定具備競爭力的新系列產品，擴大市場佔有率。
- b.加強與不同專業領域的公司進行技術合作，提昇新世代產品開發能力。

(4)營運管理

- a.落實公司各項政策，提高管理效率。
- b.定期舉辦教育訓練，提升技術研發、業務及經營管理人力素質。
- c.積極提升公司知名度，並使公司之營運更為穩健。

(5)財務管理

與往來金融機構建立密切關係，掌握金融市場脈動，提高財務運用績效。

2.長期發展計畫

(1)行銷策略

- a.佈局全球，提升品牌知名度，深耕國際市場。
- b.積極與國外經銷商建立合作關係，拓展海外市場。



(2)生產策略

- a.持續開發優良之供應廠商，優化加工品及原物料來源，提升產品競爭力。
- b.與供應廠商策略聯盟，主要確保加工品及原物料取得之無虞，次要能確保價格合理及交期穩定，以利後續製程順利進行，如期配合客戶需求出貨。

(3)研發策略

- a.持續培養研發人員，厚植研發能力，提供進階的產品開發與客製能力。
- b.參與學術、技術研究機構之專業研討與合作。
- c.新世代與新系列機器開發，使春日產品成為扣件業界領先品牌。

(4)營運管理方面

- a.完善的目標管理制度與合理的員工績效考核制度。
- b.企業資源整合，提供價格合理、快速有效率的服務。

(5)財務管理

根據中長期資金需求計劃，在安全穩健的原則下，擴展公司之營運規模。

二、市場及產銷概況：

(一)市場分析

1.主要產品之銷售地區：

單位：新台幣仟元；%

地 區	111 年度	比率%	112 年度	比率%
大 陸	557,619	43.88%	669,422	57.10%
台 灣	239,651	18.86%	187,077	15.96%
土 耳 其	41,603	3.27%	60,834	5.19%
印 度	67,483	5.31%	39,709	3.39%
巴 西	52,387	4.12%	27,574	2.35%
美 國	56,361	4.44%	8,384	0.72%
義 大 利	45,204	3.56%	175	0.01%
其他國家	210,367	16.56%	179,167	15.28%
合 計	1,270,675	100.00%	1,172,342	100.00%

2.市場佔有率

本公司主要產品為扣件成型機，國內扣件成型機設備廠商約二十餘家，目前與本公司產品相近的國內主要競爭對手為正曜企業，然國內扣件成型機設備廠商如正曜企業、友信、連翔工業、秉鋒興業、鍵財機械等，上述公司均尚未公開發行，故同業資料不易取得。



國際主要扣件成型機廠商皆位於高度開發之工業國家，較有名之廠商有日本阪村(Sakamura)、美國(National)、德國(Wafios)、義大利(Sacma)、比利時(Nedschroef)、瑞士(Hatebur)、韓國孝東機械(Hyodong Machine)等，然其價格皆高於國內產製之同機型。由於近年來台灣之工業品質水準已列在國際水準之上，故Made in Taiwan的扣件成型機在國際競爭上，不論品質及價格均深具競爭力，因此台灣扣件成型機製造廠商所提供之扣件成型機在國際上佔有絕佳之優勢。

3.市場未來之供需狀況與成長性

日常生活中隨處可見的螺絲螺帽，在工業領域係屬不可或缺的工業必需品。螺絲螺帽類型即是現在統稱的扣件產業(Fastener)，而我國得以號稱「螺絲螺帽王國」的主要原因，主係歸功於國產之扣件成型機能提供快速大量生產，使扣件製造廠之生產成本降低，因而大幅增加市場競爭力。扣件成型機景氣與扣件景氣息息相關，並略為領先扣件產業之景氣週期。

扣件是相當重要的基本組裝元件，需求量不僅相當大，其品質、精密度、安全性與穩定的出貨更是重要。

本公司研發生產之零件成型機恰恭逢其時，能滿足生產汽車扣件之品質要求，因此打入了汽車生產基地的市場，屢獲日本、德國、韓國、中國大陸、印度、巴西等汽車零件生產市場的客戶訂單，創造本公司的商機。

4.競爭利基

(1)提供客戶整廠輸出一次購足之需求

春日公司累積40多年的專業技術開發能力，並專注於扣件成型機之研發生產，相關產品含螺絲成型機、螺帽成型機、零件成型機、二模二衝打頭機、開模式打頭機、輓牙機、牙板、六角模及各種模具等，產品種類齊全，且多衝程多工位之螺絲、螺帽、零件成型機相繼開發成功，在汽機車、鐵道工業、航太、建築、橋樑、3C等產業之複雜性緊固件及零件皆能廣泛應用生產，更可依客製化不同而變更設計，提供客戶整廠輸出一次購足之需求。

(2)產品行銷全球並提供完善之售後服務

春日公司於84年榮獲商檢局ISO-9001包含研發之品質保證系統認證，目前產品種類多達百種以上，並已成功外銷先進國家如日本、德國、美國、俄羅斯等40餘國；上海春日公司在中國大陸、印度等國家業務推廣屢獲佳績。在世界重要生產扣件地區，皆有建立行銷代理及服務據點，除了擁有強大的市場開發行銷能力，亦可提供客戶完善之售後服務。



5.發展遠景之有利、不利因素與因應對策

(1)未來發展遠景之有利因素

- a.歐美市場從OEM航太及汽車扣件，到中低級營建扣件與維修扣件，各產品都有相當廣大的市場。
- b.金磚四國之後的新興10國市場崛起、政府的南向政策、以及歐美的經濟回穩，預期將帶動新一波的扣件需求。
- c.於全球五大洲均有建立代理商制度，負責市場與客戶情報之蒐集，故能不斷推出新設計、新產品機型，以因應市場需求，提高產品附加價值。

(2)未來發展遠景之不利因素及因應對策

- a.小型機因進入障礙不高，國內、外新加入廠商分食打頭機、輻牙機等市場佔有率，在激烈競爭下，利潤空間日益壓縮。

因應對策：加強研究發展建立核心技術，整合生產經驗與研發團隊，朝大型機與多工位沖程、高品質、高附加價值之產品發展，增加國際市場競爭力。

- b.扣件成型機為專業人力技術密集之產業，產品品質高度仰賴專業技術人才，該產業技術人員須多年養成及培育，方有利於本公司專注於客製化產品利基中，尋求最佳之扣件製程解決方案，達成客戶品質、交期之需求，然因近年來勞工意識抬頭，人才流向電子高科技產業，致扣件成型機產業留才不易。

因應對策：由於人才培養不易，故本公司已積極建立長程人才培育及激勵制度，並建立研發製程資料保存機制，透過資深人員知識分享經驗傳承，降低人員異動所造成之衝擊。

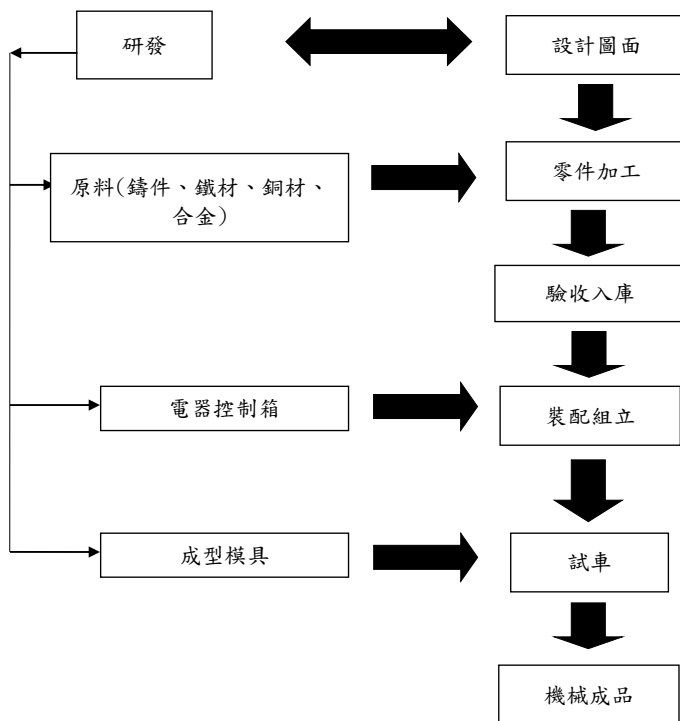
(二) 主要產品之重要用途及產製過程：

1.主要產品之重要用途：

本公司主要商品為扣件成型機、成型模具及維修等業務，主要供應生產標準件螺絲螺帽、汽機車扣件、航太扣件、建築五金扣件、電子五金扣件、軌道扣件、機械扣件及手工具零件等之生產設備。



2. 產品製造過程：



(三) 主要原料之供應狀況

主要原物料	主要來源	供應狀況
鑄件	台灣/中國	良好
鋼鐵材料	台灣/中國	良好
電器控制箱	台灣/中國	良好
成型模具	台灣/中國	良好

本公司主要原料為向台灣在地廠商購入，少部份原物料因建立第二供應商為考量需採進口方式。然本公司為避免原料集中於少數大廠，故與相關同性質之供應商均建立良好的合作關係，以確保採購價格具市場競爭性及保有充足之供貨來源，同時降低向單一廠商進貨之風險。

子公司上海春日公司主要原料由當地協力廠供應，狀況良好。



(四) 最近二年度任一年度中曾占進(銷)貨總額百分之十以上之客戶名稱及其進(銷)貨金額與比例，並說明其增減變動原因。

1. 最近二年度任一年度中曾佔全年度進貨總額 10% 以上之主要供應商資料：

單位：新台幣仟元

項目	111 年度				112 年度			
	名稱	金額	佔全年度 進貨淨額 比率 (%)	與發 行人 之關 係	名稱	金額	佔全年度 進貨淨額 比率 (%)	與發 行人 之關 係
1	-	-	-		-	-	-	
2	其他	765,935	100.00		其他	600,722	100.00	
合計	進貨 淨額	765,935	100.00		進貨 淨額	600,722	100.00	

增減變動原因說明：

本公司主要原、物料包括鑄件、鋼材、鐵材、電控設備、外殼、及減速機構等等，其供貨來源分散於配合良好之協力廠，最近二年度並無佔全年度進貨總額 10% 以上之供應商。

2. 最近二年度任一年度中曾佔全年度銷貨總額 10% 以上之主要銷貨客戶資料：

單位：新台幣仟元

項目	111 年度				112 年度			
	名稱	金額	佔全年度 銷貨淨額 比率 (%)	與發 行人 之關 係	名稱	金額	佔全年度 銷貨淨額 比率 (%)	與發 行人 之關 係
1	-	-	-		-	-	-	
2	其他	1,270,675	100.00		其他	1,172,342	100.00	
合計	銷貨 淨額	1,270,675	100.00		銷貨 淨額	1,172,342	100.00	

增減變動原因說明：

本公司主要產品為扣件、零件之成型加工機器，銷售對象並非固定或集中於某地區，會隨全球客戶資本支出需求及本公司業務開發之狀況而產生不同變化，最近二年度並無佔全年度銷貨總額 10% 以上之客戶。



(五) 最近二年度生產量值表：

單位：台、套、仟元

生產量值 主要商品	年度	111 年度			112 年度		
		產能	產量	產值	產能	產量	產值
成型機		(註1)	153	699,879	(註1)	172	794,741
打頭機		(註1)	75	55,632	(註1)	22	24,645
輓牙機		(註1)	80	72,491	(註1)	58	64,619
其他(註4)		(註1)	7	99,513	(註1)	(註2)	79,153
合計		(註1)	(註3)	927,515	(註1)	(註3)	963,158

註1：本公司產品係依客製化設計生產，產品規格差異大，故不予計算產能。

註2：維修收入項係提供售後服務等收入，故無計算產能。

註3：係因計量單位不同無法加總。

註4：其他包含加工、維修收入及其他機型設備銷售等。

(六) 最近二年度銷售量值表：

單位：台、套、仟元

銷售量值 主要商品	年度	111 年度				112 年度			
		內銷		外銷		內銷		外銷	
		量	值	量	值	量	值	量	值
成型機		40	168,710	112	813,099	25	131,994	140	803,967
打頭機		21	17,211	47	53,526	6	4,902	24	29,589
輓牙機		10	8,274	67	88,363	15	15,145	45	67,148
其他(註2)		7	45,456	-	76,036	-	35,094	-	84,503
合計		(註1)	239,651	(註1)	1,031,024	(註1)	187,135	(註1)	985,207

註1：係因計量單位不同無法加總。

註2：其他包含加工、維修收入及其他機型設備銷售等。

三、從業員工最近二年度及截至年報刊印日止，從業員工人數、平均服務年資、平均年齡及學歷分布比率：

年 度		111 年度	112 年度	113 年度截至 2 月 29 日止
員 工 人 數	研發人員(人)	28	32	30
	作業及技術人員(人)	268	255	251
	管理及業務人員(人)	69	73	75
	合計(人)	365	360	356
平均年 歲		41.42	41.81	41.92
平均服務年資		11.32	11.72	11.92
學 歷 分 布 比 率	博 士	0.00%	0.00%	0.00%
	碩 士	4.44%	5.33%	5.39%
	大 專	45.78%	49.14%	50.01%
	高 中	32.56%	29.15%	28.66%
	高中以下	17.22%	16.38%	15.94%



四、環保支出資訊：

最近年度及截至年報刊印日止，因污染環境所遭受之損失（包括賠償及環境保護稽查結果違反環保法規事項），並揭露目前及未來可能發生之估計金額與因應措施，如無法合理估計者，應說明其無法合理估計之事實：無。

五、勞資關係：

（一）公司各項員工福利措施、進修、訓練、退休制度與其實施情形，以及勞資間之協議與各項員工權益維護措施情形

1. 員工福利措施、進修、訓練：

本公司員工除享有法令規定之勞保、健保、退休金給付等一般福利外，公司還多項法令規定外之福利措施，包含：

- (1) 設置員工餐廳並補助員工便當餐費。
- (2) 發放員工制服、視職務需求配發手機及安全皮鞋等。
- (3) 依公司營運分配員工酬勞。
- (4) 員工團體意外保險
- (5) 國內外旅遊補助。
- (6) 教育訓練講習及課程：112年度派訓62人參加訓練課程，預計總訓練時數為660小時。訓練類別包含堆高機(含回訓)、固定式起重機(含回訓)、職安、研發軟體類、防火管理、高空車、國際貿易、進出口押匯單相關、金屬材料、專利撰寫、粉塵回訓、稽核人員職修、會計主管職修、財務及管理相關。
- (7) 提供同仁免費汽機車停車位。
- (8) 職工福利委員會：由各部門推舉組成，定期開會與改選委員，而每年皆訂定年度計劃，包括：生日禮金、三節禮金、員工及子女獎助學金補助、舉辦員工團體旅遊等各項福利措施。

2. 退休制度及其實施情形：

本公司依勞基法規定，訂有員工退休辦法，並依法令規定定期提撥勞工退休準備金。「勞工退休金條例」（新制）自九十四年七月一日起施行，本公司在職員工於九十四年六月三十日以前受聘雇且於七月一日在職者，已選擇繼續適用「勞動基準法」（舊制，員工於九十九年七月前得改變選擇適用新制）有關之退休金規定，或選擇適用新制之退休金制度，並保留適用新制前之工作年資。九十四年七月一日以後新進之員工僅適用新制之退休金制度。



3. 勞資間之協議與各項員工權益維護措施情形：

本公司定期召開勞資會議，勞資雙方溝通管道暢通、關係和諧，並設有員工意見箱，員工可對公司制度、措施提出建言，另亦經常辦理教育訓練，加強工作技能，且本公司遵循法令，並依法設有職工福利委員會，以維護員工權益，促進勞資共存共榮，共謀事業發展。

- (二) 最近年度及截至年報刊印日止，因勞資糾紛所遭受之損失(包括勞工檢查結果違反勞動基準法事項)，並揭露目前及未來可能發生之估計金額與因應措施，如無法合理估計者，應說明其無法合理估計之事實：無。

六、資通安全管理：

- (一) 敘明資通安全風險管理架構、資通安全政策、具體管理方案及投入資通安全管理之資源等。

A. 本公司已有成立資通安全小組，針對資訊安全不定期召開資安檢討與報告。

B. 每年針對公司內部資訊安全進行稽核調查，依據調查結果針對有缺失的部分，將編列年度計畫來增進與補強。

C. 針對資訊安全具體管理方面分為以下面向：

a. 人員教育訓練：人員資訊教育與不定期以 E-mail 發送資訊安全公告。

b. 電腦安全管理：正版軟體安裝與作業系統安全性更新。

c. 網路資安管理：上網權限管理與防火牆 (IPS) 防禦。

d. 系統存取管理：公司系統與檔案伺服器權限管理。

e. 資產設備管理：公司電腦資產管理。

- (二) 列明最近年度及截至年報刊印日止，因重大資通安全事件所遭受之損失、可能影響及因應措施，如無法合理估計者，應說明其無法合理估計之事實：無。

七、重要契約：

契約性質	當事人	契約起訖日期	主要內容	限制條款
短期借款	彰化商銀	112.04.28-113.04.30	綜合信用、出口押匯	無
短期借款	中國輸出入銀行	112.11.29-113.11.29	短期出口貸款	無
短期借款	第一商銀	112.09.23-113.09.23	綜合信用、保證業務	無
短期借款	台灣銀行	112.06.30-113.06.30	信用貸款	無
短期借款	兆豐銀行	112.05.28-113.05.27	綜合信用	無
短期借款	中國建設銀行	106.01.01~114.12.31	抵押借款	註
短期借款	交通銀行	113.01.11~114.01.11	抵押借款	無

註：請參閱本公司年報-合併財務報告揭露之「重大或有負債及未認列之合約承諾」(第 127 頁)。



陸、財務概況

一、最近五年度簡明資產負債表及綜合損益表

(一) 簡明資產負債表

1. 國際財務報導準則（合併）

單位：新台幣仟元

項 目		最近五年度財務資料				
		108 年度	109 年度	110 年度	111 年度	112 年度
流 動 資 產		1,240,900	1,321,183	1,401,368	1,408,949	1,473,476
不動產、廠房及設備		539,183	514,894	485,126	472,396	435,308
無 形 資 產		7,084	6,518	4,647	5,064	5,888
其 他 資 產		134,509	128,854	157,435	98,384	48,143
資 產 總 額		1,921,676	1,971,449	2,048,576	1,984,793	1,962,815
流 動 負 債	分配前	712,708	804,891	840,724	742,551	759,523
	分配後	815,201	850,109	907,043	832,986	833,680
非 流 動 負 債		179,697	174,613	181,840	154,418	139,549
負 債 總 額	分配前	892,405	979,504	1,022,564	896,969	899,072
	分配後	994,898	1,024,722	1,088,883	987,404	973,229
歸屬於母公司業主之權益		1,029,271	991,945	1,026,012	1,087,824	1,063,743
股 本		602,900	602,900	602,900	602,900	602,900
資 本 公 積		259	259	259	259	259
保 留 盈 餘	分配前	486,143	442,575	479,096	530,831	514,103
	分配後	383,650	397,357	412,777	440,396	439,946
其 他 權 益		(60,031)	(53,789)	(56,243)	(46,166)	(53,519)
庫 藏 股 票		-	-	-	-	-
非 控 制 權 益		-	-	-	-	-
權 益 總 額	分配前	1,029,271	991,945	1,026,012	1,087,824	1,063,743
	分配後	926,778	946,727	959,693	997,389	989,586

註1：108~112年度之財務資料經會計師查核簽證。

註2：112年度盈餘分配案經董事會特別決議通過發放股東現金紅利，且不發放股票股利。盈餘分配案尚未提報股東會報告及承認。



2. 國際財務報導準則（個體）

單位：新台幣仟元

項 目	年 度	最近五年度財務資料				
		108 年度	109 年度	110 年度	111 年度	112 年度
流 動 資 產		634,787	627,495	645,316	587,685	733,372
採 權 益 法 之 投 資		592,288	596,238	627,761	584,490	519,318
不 動 產、廠 房 及 設 備		341,815	328,103	316,154	304,875	293,932
無 形 資 產		1,529	890	314	589	1,770
其 他 資 產		107,342	107,991	51,235	37,839	32,471
資 產 總 額		1,677,761	1,660,717	1,640,780	1,515,478	1,580,863
流 動 負 債	分配前	468,793	494,159	432,928	273,236	377,571
	分配後	571,286	539,377	499,247	363,671	451,728
非 流 動 負 債		179,697	174,613	181,840	154,418	139,549
負 債 總 額	分配前	648,490	668,772	614,768	427,654	517,120
	分配後	750,983	713,990	681,087	518,089	591,277
股 本		602,900	602,900	602,900	602,900	602,900
資 本 公 積		259	259	259	259	259
保 留 盈 餘	分配前	486,143	442,575	479,096	530,831	514,103
	分配後	383,650	397,357	412,777	440,396	439,946
其 他 權 益		(60,031)	(53,789)	(56,243)	(46,166)	(53,519)
庫 藏 股 票		-	-	-	-	-
非 控 制 權 益		-	-	-	-	-
權 益 總 額	分配前	1,029,271	991,945	1,026,012	1,087,824	1,063,743
	分配後	926,778	946,727	959,693	997,389	989,586

註 1：108~112 年度之財務資料經會計師查核簽證。

註 2：112 年度盈餘分配案經董事會特別決議通過發放股東現金紅利，且不發放股票股利。盈餘分配案尚未提報股東會報告及承認。



(二) 簡明綜合損益表

1. 國際財務報導準則 (合併)

單位：新台幣仟元

項 目	最近五年度財務資料				
	108 年度	109 年度	110 年度	111 年度	112 年度
營 業 收 入	1,579,288	1,221,097	1,460,987	1,270,675	1,172,342
營 業 毛 利	405,625	259,609	346,748	353,087	320,453
營 業 損 益	146,809	44,841	80,919	117,931	83,609
營 業 外 收 入 及 支 出	3,842	27,437	33,861	19,900	15,827
稅 前 淨 利	150,651	72,278	114,780	137,831	99,436
繼 續 營 業 單 位 本 期 淨 利	129,531	56,931	83,778	110,989	74,265
停 業 單 位 損 失	-	-	-	-	-
本 期 淨 利 (損)	129,531	56,931	83,778	110,989	74,265
本 期 其 他 綜 合 損 益 (稅 後 淨 額)	(19,007)	8,236	(4,493)	17,142	(7,911)
本 期 綜 合 損 益 總 額	110,524	65,167	79,285	128,131	66,354
淨 利 歸 屬 於 母 公 司 業 主	129,531	56,931	83,778	110,989	74,265
淨 利 歸 屬 於 非 控 制 權 益	-	-	-	-	-
綜 合 損 益 歸 屬 於 母 公 司 業 主	110,524	65,167	79,285	128,131	66,354
綜 合 損 益 歸 屬 於 非 控 制 權 益	-	-	-	-	-
每 股 盈 餘	2.15	0.94	1.39	1.84	1.23

註 1：108~112 年度之財務資料經會計師查核簽證。



2. 國際財務報導準則（個體）

單位：新台幣仟元

項 目	年 度	最近五年度財務資料				
		108 年度	109 年度	110 年度	111 年度	112 年度
營 業 收 入		912,956	569,326	658,184	558,515	472,543
營 業 毛 利		228,656	94,037	119,180	132,844	125,417
營 業 損 益		81,479	(29,194)	(31,075)	15,042	2,911
營 業 外 收 入 及 支 出		81,684	96,328	129,893	122,424	90,317
稅 前 淨 利		163,163	67,134	98,818	137,466	93,228
繼 續 營 業 單 位 本 期 淨 利		129,531	56,931	83,778	110,989	74,265
停 業 單 位 損 失		-	-	-	-	-
本 期 淨 利 (損)		129,531	56,931	83,778	110,989	74,265
本 期 其 他 綜 合 損 益 (稅 後 淨 額)		(19,007)	8,236	(4,493)	17,142	(7,911)
本 期 綜 合 損 益 總 額		110,524	65,167	79,285	128,131	66,354
淨 利 歸 屬 於 母 公 司 業 主		129,531	56,931	83,778	110,989	74,265
淨 利 歸 屬 於 非 控 制 權 益		-	-	-	-	-
綜 合 損 益 歸 屬 於 母 公 司 業 主		110,524	65,167	79,285	128,131	66,354
綜 合 損 益 歸 屬 於 非 控 制 權 益		-	-	-	-	-
每 股 盈 餘		2.15	0.94	1.39	1.84	1.23

註 1：108~112 年度之財務資料經會計師查核簽證。

(三) 最近五年度簽證會計師姓名及查核意見

年度	事務所名稱	簽證會計師	查核意見	更換會計師原因
108	資誠聯合會計師事務所	劉子猛 林姿妤	無保留意見	-
109	資誠聯合會計師事務所	劉子猛 林姿妤	無保留意見	-
110	資誠聯合會計師事務所	林姿妤 林劉子猛	無保留意見	-
111	資誠聯合會計師事務所	林姿妤 林葉芳	無保留意見	內部行政組織調整
112	資誠聯合會計師事務所	徐惠榆 田惠中	無保留意見	內部行政組織調整



二、最近五年度財務分析

(一) 財務分析-國際財務報導準則（合併）

分析項目		最近五年度財務分析				
		108 年度	109 年度	110 年度	111 年度	112 年度
財務結構 (%)	負債佔資產比率	46.43	49.68	49.91	45.19	45.80
	長期資金佔不動產、廠房及設備比率	190.89	192.65	211.49	230.27	244.36
償債能力	流動比率 (%)	174.11	164.14	166.68	189.74	194.00
	速動比率 (%)	81.13	86.38	82.14	85.52	98.42
	利息保障倍數	36.18	16.96	41.51	120.43	69.20
經營能力	應收款項週轉率 (次)	3.06	2.22	2.90	3.09	3.35
	平均收現日數	119.28	164.41	125.86	118.12	108.95
	存貨週轉率 (次)	1.68	1.38	1.52	1.13	1.03
	應付款項週轉率 (次)	4.44	4.78	5.65	5.44	6.46
	平均銷貨日數	217.26	264.49	240.13	323.00	354.36
	不動產、廠房及設備週轉率 (次)	2.90	2.31	2.92	2.65	2.58
	總資產週轉率 (次)	0.79	0.62	0.72	0.63	0.59
獲利能力	資產報酬率 (%)	6.67	3.11	4.28	5.54	3.82
	權益報酬率 (%)	12.52	5.63	8.30	10.50	6.90
	稅前純益佔實收資本額比率 (%)	24.98	11.98	19.03	22.86	16.49
	純益率 (%)	8.20	4.66	5.73	8.73	6.33
	每股盈餘 (元)	2.15	0.94	1.39	1.84	1.23
現金流量	現金流量比率 (%)	1.70	6.43	56.64	5.95	39.56
	現金流量允當比率 (%)	96.98	67.52	102.53	93.42	125.53
	現金再投資比率 (%)	(註 1)	(註 1)	25.65	(註 1)	11.49
槓桿度	營運槓桿度	3.39	8.10	5.16	3.79	4.90
	財務槓桿度	1.03	1.11	1.03	1.00	1.01

112 及 111 年度各項財務比率變動達 20% 者，茲分析如下：

1. 利息保障倍數：112 年較上一年度下降，主要係 112 年稅前淨利減少及利息費用隨借款利率增加而上升所致。
2. 資產報酬率、權益報酬率、稅前純益佔實收資本額比率、純益率及每股盈餘：112 年較上一年度下降，主要係營收下滑及匯率變動發生匯兌損失使稅後淨利減少，導致相關比率下降。
3. 現金流量比率：112 年較上一年度上升，主要係應收票據及帳款減少、存貨減少及應付帳款增加，使營業活動淨現金流入增加所致。
4. 現金流量允當比率：112 年較上一年度上升，主要係最近五年度營業活動淨現金流入增加、存貨及現金股利減少所致。
5. 營運槓桿度：112 年較上一年度上升，主要係營業利益減少所致。



註 1：營業活動現金流量減除現金股利為負值，不具比較意義，故不予列示相關比率。

註 2：108~112 年度之財務資料經會計師查核簽證

註 3：分析項目之計算公式如下：

1. 財務結構

(1) 負債占資產比率 = 負債總額 / 資產總額。

(2) 長期資金占不動產、廠房及設備比率 = (權益總額 + 非流動負債) / 不動產、廠房及設備淨額。

2. 償債能力

(1) 流動比率 = 流動資產 / 流動負債。

(2) 速動比率 = (流動資產 - 存貨 - 預付費用) / 流動負債。

(3) 利息保障倍數 = 所得稅及利息費用前純益 / 本期利息支出。

3. 經營能力

(1) 應收款項 (包括應收帳款與因營業而產生之應收票據) 週轉率 = 銷貨淨額 / 各期平均應收款項 (包括應收帳款與因營業而產生之應收票據) 餘額。

(2) 平均收現日數 = 365 / 應收款項週轉率。

(3) 存貨週轉率 = 銷貨成本 / 平均存貨額。

(4) 應付款項 (包括應付帳款與因營業而產生之應付票據) 週轉率 = 銷貨成本 / 各期平均應付款項 (包括應付帳款與因營業而產生之應付票據) 餘額。

(5) 平均銷貨日數 = 365 / 存貨週轉率。

(6) 不動產、廠房及設備週轉率 = 銷貨淨額 / 平均不動產、廠房及設備淨額。

(7) 總資產週轉率 = 銷貨淨額 / 平均資產總額。

4. 獲利能力

(1) 資產報酬率 = [稅後損益 + 利息費用 × (1 - 稅率)] / 平均資產總額。

(2) 權益報酬率 = 稅後損益 / 平均權益總額。

(3) 純益率 = 稅後損益 / 銷貨淨額。

(4) 每股盈餘 = (歸屬於母公司業主之權益 - 特別股股利) / 加權平均已發行股數。
(註 4)

5. 現金流量

(1) 現金流量比率 = 營業活動淨現金流量 / 流動負債。

(2) 淨現金流量允當比率 = 最近五年度營業活動淨現金流量 / 最近五年度 (資本支出 + 存貨增加額 + 現金股利)。

(3) 現金再投資比率 = (營業活動淨現金流量 - 現金股利) / (不動產、廠房及設備毛額 + 長期投資 + 其他非流動資產 + 營運資金)。(註 4)

6. 槓桿度：

(1) 營運槓桿度 = (營業收入淨額 - 變動營業成本及費用) / 營業利益。(註 5)

(2) 財務槓桿度 = 營業利益 / (營業利益 - 利息費用)。

註 4：上開每股盈餘之計算公式，在衡量時應特別注意下列事項：

1. 以加權平均普通股股數為準，而非以年底已發行股數為基礎。

2. 凡有現金增資或庫藏股交易者，應考慮其流通期間，計算加權平均股數。

3. 凡有盈餘轉增資或資本公積轉增資者，在計算以往年度及半年度之每股盈餘時應按增資比例追溯調整，無庸考慮該增資之發行期間。

4. 若特別股為不可轉換之累積特別股，其當年度股利 (不論是否發放) 應自稅後淨利減除、或增加稅後淨損。特別股若為非累積性質，在有稅後淨利之情況時特別股股利應自稅後淨利減除；如為虧損，則不必調整。



註 5：現金流量分析在衡量時應特別注意下列事項：

1. 營業活動淨現金流量係指現金流量表中營業活動淨現金流入數。
2. 資本支出係指每年資本投資之現金流出數。
3. 存貨增加數僅在期末餘額大於期初餘額時方予計入，若年底存貨減少，則以零計算。
4. 現金股利包括普通股及特別股之現金股利。
5. 不動產、廠房及設備毛額係指扣除累計折舊前之不動產、廠房及設備總額。

註 6：發行人應將各項營業成本及營業費用依性質區分為固定及變動，如有涉及估計或主觀判斷，應注意其合理性並維持一致。

註 7：公司股票為無面額或每股面額非屬新臺幣十元者，前開有關占實收資本比率計算，則改以資產負債表歸屬於母公司業主之權益比率計算之。



(二) 財務分析-國際財務報導準則 (個體)

分析項目		年度	最近五年度財務分析				
			108 年度	109 年度	110 年度	111 年度	112 年度
財務結構 (%)	負債佔資產比率		38.65	40.27	37.46	28.21	32.71
	長期資金佔不動產、廠房及設備比率		301.11	302.32	324.52	356.80	361.90
償債能力	流動比率 (%)		135.40	126.98	149.05	215.08	194.23
	速動比率 (%)		58.78	52.21	69.16	92.53	102.20
	利息保障倍數		78.99	22.27	43.69	120.12	81.51
經營能力	應收款項週轉率 (次)		3.12	1.94	2.47	2.96	5.09
	平均收現日數		116.98	188.14	147.77	123.31	71.70
	存貨週轉率 (次)		1.79	1.18	1.35	1.09	0.86
	應付款項週轉率 (次)		4.12	3.70	4.85	4.68	4.28
	平均銷貨日數		203.91	309.32	270.37	334.86	424.41
	不動產、廠房及設備週轉率 (次)		2.72	1.69	2.04	1.79	1.57
獲利能力	總資產週轉率 (次)		0.53	0.34	0.39	0.35	0.30
	資產報酬率 (%)		7.74	3.56	5.18	7.09	4.85
	權益報酬率 (%)		12.52	5.63	8.30	10.50	6.90
	稅前純益佔實收資本額比率 (%)		27.06	11.13	16.39	22.80	15.46
	純益率 (%)		14.18	9.99	12.72	19.87	15.71
現金流量	每股盈餘 (元)		2.15	0.94	1.39	1.84	1.23
	現金流量比率 (%)		16.68	(註1)	59.23	73.23	78.79
	現金流量允當比率 (%)		71.68	46.61	87.67	93.07	152.78
槓桿度	現金再投資比率 (%)		(註2)	(註2)	15.23	9.31	14.65
	營運槓桿度		3.77	(5.52)	(4.68)	12.23	57.81
	財務槓桿度		1.02	0.90	0.93	1.08	1.66



112 及 111 年度各項財務比率變動達 20% 者，茲分析如下：

1. 利息保障倍數：112 年較上一年度下降，主要係 112 年稅前淨利減少所致。
2. 應收款項週轉率：應收款項週轉率上升，主要係營業加強收款及分期應收款項陸續到期回收使應收款項減少所致。
3. 平均收現日數：平均收現日數下降，主要係應收款項週轉率上升所致。
4. 存貨週轉率：存貨週轉率下降，主要係營收下滑使銷貨成本相對減少所致。
5. 平均銷貨日數：平均銷貨日數延長，主要係存貨週轉率降低所致。
6. 資產報酬率、權益報酬率、稅前純益佔實收資本額比率、純益率及每股盈餘：112 年較上一年度下降，主要係營業收入下降及採權益法認列投資收益減少使稅後淨利減少，導致相關比率下降。
7. 現金流量允當比率：112 年較上一年度上升，主要係最近五年度營業活動淨現金流入增加、存貨及現金股利減少所致。
8. 現金再投資比率：112 年較上一年度上升，主要係應收款項減少及合約負債增加，使營業活動淨現金流入增加及現金股利減少所致。
9. 營運槓桿度、財務槓桿度：112 年較上一年度上升，主要係營業淨利減少所致。

註 1：營業活動現金流量為負值，不具比較意義，故不予列示相關比率。

註 2：營業活動現金流量減除現金股利為負值，不具比較意義，故不予列示相關比率。

註 3：108~112 年度之財務資料經會計師查核簽證。

註 4：財務分析公式詳上表註 3 說明。



三、最近年度財務報告之審計委員審查報告書：

審計委員會審查報告書

董事會造具本公司民國 112 年度營業報告書、財務報告（含合併及個體財務報告）及盈餘分派議案，其中財務報告業經委託資誠聯合會計師事務所徐惠榆會計師及田中玉會計師查核完竣，並出具查核報告。前述營業報告書、財務報告及盈餘分派議案經本審計委員會審查，認為尚無不符，爰依證券交易法及公司法之相關規定報告如上，敬請 鑒核。

春日機械工業股份有限公司

審計委員會召集人：

譚 曜 朝

中 華 民 國 113 年 03 月 05 日



四、最近年度經會計師查核簽證之合併財務報告：詳第 84 頁至第 139 頁。

春日機械工業股份有限公司
關係企業合併財務報表聲明書

本公司民國 112 年度（自民國 112 年 1 月 1 日起至 12 月 31 日止）依關係企業合併營業報告書關係企業合併財務報表及關係報告書編製準則應納入編製關係企業合併財務報表之公司與依金融監督管理委員會認可並發布生效之國際財務報導準則第 10 號應納入編製母子公司合併財務報表之公司均相同，且關係企業合併財務報表所應揭露相關資訊於前揭母子公司合併財務報表中均已揭露，爰不再另行編製關係企業合併財務報表。

特此聲明

公司名稱：春日機械工業股份有限公司



負責人：陳其泰



中華民國 113 年 03 月 05 日



會計師查核報告

(113)財審報字第 23003873 號

春日機械工業股份有限公司 公鑒：

查核意見

春日機械工業股份有限公司及子公司（以下簡稱「春日集團」）民國 112 年及 111 年 12 月 31 日之合併資產負債表，暨民國 112 年及 111 年 1 月 1 日至 12 月 31 日之合併綜合損益表、合併權益變動表、合併現金流量表，以及合併財務報表附註（包括重大會計政策彙總），業經本會計師查核竣事。

依本會計師之意見，上開合併財務報表在所有重大方面係依照證券發行人財務報告編製準則暨經金融監督管理委員會認可並發布生效之國際財務報導準則、國際會計準則、解釋及解釋公告編製，足以允當表達春日集團民國 112 年及 111 年 12 月 31 日之合併財務狀況，暨民國 112 年及 111 年 1 月 1 日至 12 月 31 日之合併財務績效及合併現金流量。

查核意見之基礎

本會計師係依照會計師受託查核簽證財務報表規則及中華民國審計準則執行查核工作。本會計師於該等準則下之責任將於會計師查核合併財務報表之責任段進一步說明。本會計師所隸屬事務所受獨立性規範之人員已依中華民國會計師職業道德規範，與春日集團保持超然獨立，並履行該規範之其他責任。本會計師相信已取得足夠及適切之查核證據，以作為表示查核意見之基礎。

關鍵查核事項

關鍵查核事項係指依本會計師之專業判斷，對春日集團民國 112 年度合併財務報表之查核最為重要之事項。該等事項已於查核合併財務報表整體及形成查核意見之過程中予以因應，本會計師並不對該等事項單獨表示意見。

春日集團民國 112 年度合併財務報表之關鍵查核事項如下：

收入之截止

事項說明

有關收入認列之會計政策，請詳合併財務報表附註四、(二十四)收入認列之說明。

春日集團之銷貨收入主要來自工作母機、化工機械、壓縮機及各種螺絲、螺帽機械等之製造及銷售，銷貨收入之認列判斷點主要依據合約約定交易條件，於貨物經客戶完成驗收且移轉貨物之控制予客戶時認列收入。由於收入認列須判斷驗收的完成及約定交易條件的履行，且每批貨物所需時間不一，過程中涉及人工作業與判斷，評估在資產負債表日是否已達可認列收入時點，將影響收入所歸屬之財務報表期間，且交易金額通常重大，需要查核人員高度關注，故列為本次查核之關鍵查核事項之一。



因應之主要查核程序

本會計師對上開關鍵查核事項所敘明之特定層面已執行之主要因應程序彙列如下：

1. 瞭解及評估收入認列之會計政策。
2. 瞭解及評估收入認列之內部控制，以及執行包括出貨及確認收入認列時點之內部控制有效性之測試。
3. 針對資產負債表日前後特定期間之銷貨收入交易執行截止測試，以確認認列之收入其貨物之控制已移轉予客戶，且收入認列已記錄在適當期間。

存貨之減損

事項說明

有關存貨評價之會計政策，請詳合併財務報表附註四、(十一)存貨之說明；存貨評價之會計估計值及假設之不確定性，請詳合併財務報表附註五、(二)重要會計估計值及假設—存貨之評價之說明；存貨項目，請詳合併財務報表附註六、(四)存貨之說明。民國112年12月31日之存貨總額及備抵存貨跌價損失餘額分別為新台幣805,410仟元及新台幣87,607仟元。

春日集團主要為工作母機、化工機械、壓縮機及各種螺絲、螺帽機械等之製造商。由於市場需求及技術變遷等因素，相關機械之備料庫存產生存貨跌價損失或過時陳舊之風險隨之較高。春日集團存貨係按成本與淨變現價值孰低者衡量，對超過特定期間貨齡之存貨及個別辨認有過時陳舊之存貨，其淨變現價值則係依據管理階層定期檢視個別存貨去化狀況資訊推算而得。

因運用春日集團所生產之主要設備產品之相關產業受技術變遷影響，且針對個別辨認有過時陳舊存貨評價時所採用之淨變現價值常涉及主觀判斷，亦屬查核中須進行判斷之領域，故列為本次查核之關鍵查核事項之一。

因應之主要查核程序

本會計師對上開關鍵查核事項所敘明之特定層面已執行之主要因應程序彙列如下：

1. 依會計原則之規定與對營運及產業性質之瞭解，比較財務報表期間對存貨備抵跌價損失之提列政策係一致採用，評估其存貨備抵跌價損失所採用提列政策與程序之合理性，包括決定淨變現價值所依據之存貨資訊來源，及判斷過時陳舊存貨項目之合理性。
2. 瞭解倉儲管理之流程、檢視其年度盤點計畫並參與年度存貨盤點，以評估管理階層區分及管控過時陳舊存貨之有效性。
3. 驗證用以評價之存貨淨變現價值與貨齡報表邏輯之適當性，並抽查個別料號存貨重新計算其淨變現價值，以確認備抵存貨跌價損失評價之合理性。



其他事項－個體財務報告

春日機械工業股份有限公司已編製民國 112 年度及 111 年度之個體財務報告，並經本會計師出具無保留意見之查核報告在案，備供參考。

管理階層與治理單位對合併財務報表之責任

管理階層之責任係依照證券發行人財務報告編製準則暨經金融監督管理委員會認可並發布生效之國際財務報導準則、國際會計準則、解釋及解釋公告編製允當表達之合併財務報表，且維持與合併財務報表編製有關之必要內部控制，以確保合併財務報表未存有導因於舞弊或錯誤之重大不實表達。

於編製合併財務報表時，管理階層之責任亦包括評估春日集團繼續經營之能力、相關事項之揭露，以及繼續經營會計基礎之採用，除非管理階層意圖清算春日集團或停止營業，或除清算或停業外別無實際可行之其他方案。

春日機械工業股份有限公司之治理單位（含審計委員會）負有監督財務報導流程之責任。

會計師查核合併財務報表之責任

本會計師查核合併財務報表之目的，係對合併財務報表整體是否存在導因於舞弊或錯誤之重大不實表達取得合理確信，並出具查核報告。合理確信係高度確信，惟依照中華民國審計準則執行之查核工作無法保證必能偵出合併財務報表存有之重大不實表達。不實表達可能導因於舞弊或錯誤。如不實表達之個別金額或彙總數可合理預期將影響合併財務報表使用者所作之經濟決策，則被認為具有重大性。

本會計師依照中華民國審計準則查核時，運用專業判斷及專業懷疑。本會計師亦執行下列工作：

1. 辨認並評估合併財務報表導因於舞弊或錯誤之重大不實表達風險；對所評估之風險設計及執行適當之因應對策；並取得足夠及適切之查核證據以作為查核意見之基礎。因舞弊可能涉及共謀、偽造、故意遺漏、不實聲明或踰越內部控制，故未偵出導因於舞弊之重大不實表達之風險高於導因於錯誤者。
2. 對與查核攸關之內部控制取得必要之瞭解，以設計當時情況下適當之查核程序，惟其目的非對春日集團內部控制之有效性表示意見。
3. 評估管理階層所採用會計政策之適當性，及其所作會計估計與相關揭露之合理性。
4. 依據所取得之查核證據，對管理階層採用繼續經營會計基礎之適當性，以及使春日集團繼續經營之能力可能產生重大疑慮之事件或情況是否存在重大不確定性，作出結論。本會計師若認為該等事件或情況存在重大不確定性，則須於查核報告中提醒合併財務報表使用者注意合併財務報表之相關揭露，或於該等揭露係屬不適當時修正查核意見。本會計師之結論係以截至查核報告日所取得之查核證據為基礎。惟未來事件或情況可能導致春日集團不再具有繼續經營之能力。



5. 評估合併財務報表（包括相關附註）之整體表達、結構及內容，以及合併財務報表是否允當表達相關交易及事件。
6. 對於集團內組成個體之財務資訊取得足夠及適切之查核證據，以對合併財務報表表示意見。本會計師負責集團查核案件之指導、監督及執行，並負責形成集團查核意見。

本會計師與治理單位溝通之事項，包括所規劃之查核範圍及時間，以及重大查核發現（包括於查核過程中所辨認之內部控制顯著缺失）。

本會計師亦向治理單位提供本會計師所隸屬事務所受獨立性規範之人員已遵循中華民國會計師職業道德規範中有關獨立性之聲明，並與治理單位溝通所有可能被認為會影響會計師獨立性之關係及其他事項（包括相關防護措施）。

本會計師從與治理單位溝通之事項中，決定對春日集團民國 112 年度合併財務報表查核之關鍵查核事項。本會計師於查核報告中敘明該等事項，除非法令不允許公開揭露特定事項，或在極罕見情況下，本會計師決定不於查核報告中溝通特定事項，因可合理預期此溝通所產生之負面影響大於所增進之公眾利益。

資 誠 聯 合 會 計 師 事 務 所

徐惠榆

徐惠榆

會計師

田中玉

田中玉



金融監督管理委員會
核准簽證文號：金管證審字第 1120348565 號
金管證審字第 1070323061 號

中 華 民 國 1 1 3 年 3 月 5 日



春日機械工業股份有限公司及子公司
合併資產負債表
民國112年及111年12月31日

單位：新台幣仟元

資產	附註	112年12月31日			111年12月31日		
		金	額	%	金	額	%
流動資產							
1100	現金及約當現金	六(一)	\$ 366,466	19	\$ 214,542	11	
1136	按攤銷後成本衡量之金融資產—流動	六(一)(二)及八					
	動		88,967	5	11,775	1	
1150	應收票據淨額	六(三)及十二	222,266	11	284,228	14	
1160	應收票據—關係人淨額	六(三)、七及十二	9,726	1	44,323	2	
1170	應收帳款淨額	六(三)及十二	46,383	2	74,429	4	
1180	應收帳款—關係人淨額	六(三)、七及十二	8,536	-	4,682	-	
1200	其他應收款		4,664	-	623	-	
1210	其他應收款—關係人	七	542	-	499	-	
130X	存貨	六(四)	717,803	37	762,768	38	
1410	預付款項		8,123	-	11,080	1	
11XX	流動資產合計		<u>1,473,476</u>	<u>75</u>	<u>1,408,949</u>	<u>71</u>	
非流動資產							
1535	按攤銷後成本衡量之金融資產—非流動	六(一)(二)					
	流動		-	-	44,099	2	
1600	不動產、廠房及設備	六(五)及八	435,308	22	472,396	24	
1755	使用權資產	六(六)及八	24,135	1	26,737	2	
1780	無形資產	六(七)	5,888	1	5,064	-	
1840	遞延所得稅資產	六(二十三)	19,412	1	19,537	1	
1915	預付設備款	六(五)(七)	2,225	-	2,437	-	
1920	存出保證金		2,204	-	1,893	-	
1930	長期應收票據及款項	六(三)(八)及十二	-	-	3,318	-	
1990	其他非流動資產—其他		167	-	363	-	
15XX	非流動資產合計		<u>489,339</u>	<u>25</u>	<u>575,844</u>	<u>29</u>	
1XXX	資產總計		<u>\$ 1,962,815</u>	<u>100</u>	<u>\$ 1,984,793</u>	<u>100</u>	

(續次頁)



春日機械工業股份有限公司及子公司
合併資產負債表
民國112年及111年12月31日

單位：新台幣仟元

負債及權益	附註	112年12月31日			111年12月31日		
		金額	額	%	金額	額	%
流動負債							
2100	短期借款	六(九)	\$ 32,000	2	\$ 40,000	2	
2130	合約負債—流動	六(十六)及七	456,013	23	446,878	22	
2150	應付票據		-	-	17	-	
2170	應付帳款	七	149,193	8	114,350	6	
2200	其他應付款	六(十)	91,929	5	100,545	5	
2230	本期所得稅負債	六(二十三)	22,036	1	32,850	2	
2250	負債準備—流動	六(十一)	6,401	-	6,266	-	
2280	租賃負債—流動	六(六)	1,951	-	1,645	-	
21XX	流動負債合計		<u>759,523</u>	<u>39</u>	<u>742,551</u>	<u>37</u>	
非流動負債							
2570	遞延所得稅負債	六(二十三)	118,276	6	131,353	7	
2580	租賃負債—非流動	六(六)	9,723	-	11,673	1	
2640	淨確定福利負債—非流動	六(十二)	11,550	1	11,392	-	
25XX	非流動負債合計		<u>139,549</u>	<u>7</u>	<u>154,418</u>	<u>8</u>	
2XXX	負債總計		<u>899,072</u>	<u>46</u>	<u>896,969</u>	<u>45</u>	
權益							
股本 六(十三)							
3110	普通股股本		602,900	31	602,900	30	
3200	資本公積	六(十四)	259	-	259	-	
保留盈餘 六(十五)							
3310	法定盈餘公積		277,443	14	265,637	13	
3320	特別盈餘公積		116,771	6	116,771	6	
3350	未分配盈餘		119,889	6	148,423	8	
3400	其他權益		(53,519)	(3)	(46,166)	(2)	
3XXX	權益總計		<u>1,063,743</u>	<u>54</u>	<u>1,087,824</u>	<u>55</u>	
重大或有負債及未認列之合約承諾 九							
3XX	負債及權益總計		<u>\$ 1,962,815</u>	<u>100</u>	<u>\$ 1,984,793</u>	<u>100</u>	

後附合併財務報表附註為本合併財務報告之一部分，請併同參閱。

董事長：陳其泰



經理人：賈武健



會計主管：鍾奕涵





春日機械工業股份有限公司及子公司
合併綜合損益表
民國112年及111年1月1日至12月31日



單位：新台幣仟元
(除每股盈餘為新台幣元外)

項目	附註	112 年 度			111 年 度		
		金 額	%		金 額	%	
4000 營業收入	六(十六)及七	\$ 1,172,342	100		\$ 1,270,675	100	
5000 營業成本	六(四)(七) (十二)(二十一) (二十二)及七	(851,889)	(73)		(917,588)	(72)	
5900 營業毛利		320,453	27		353,087	28	
營業費用	六(七)(十二) (二十一) (二十二)、七及 十二	(87,886)	(7)		(89,466)	(7)	
6100 推銷費用		(101,539)	(9)		(98,438)	(8)	
6200 管理費用		(46,911)	(4)		(47,000)	(4)	
6300 研究發展費用		(508)	-		(252)	-	
6450 預期信用減損損失		(236,844)	(20)		(235,156)	(19)	
6000 營業費用合計		83,609	7		117,931	9	
6900 營業利益							
營業外收入及支出							
7100 利息收入	六(二)(三)(八) (十七)	9,437	1		9,161	1	
7010 其他收入	六(十八)及七	12,458	1		10,572	1	
7020 其他利益及損失	六(十九)及十二	(4,610)	-		(1,321)	-	
7050 財務成本	六(六)(二十)	(1,458)	-		(1,154)	-	
7000 營業外收入及支出合計		15,827	2		19,900	2	
7900 稅前淨利		99,436	9		137,831	11	
7950 所得稅費用	六(二十三)	(25,171)	(2)		(26,842)	(2)	
8200 本期淨利		\$ 74,265	7		\$ 110,989	9	
其他綜合損益(淨額)							
不重分類至損益之項目							
8311 確定福利計畫之再衡量數	六(十二)	(\$ 697)	-		\$ 8,831	-	
8349 與不重分類之項目相關之所得稅	六(二十三)	139	-		(1,766)	-	
後續可能重分類至損益之項目							
8361 國外營運機構財務報表換算之兌換差額		(9,191)	(1)		12,596	1	
8399 與可能重分類之項目相關之所得稅	六(二十三)	1,838	-		(2,519)	-	
8300 其他綜合損益(淨額)		(\$ 7,911)	(1)		\$ 17,142	1	
8500 本期綜合損益總額		\$ 66,354	6		\$ 128,131	10	
每股盈餘 六(二十四)							
9750 基本		\$ 1.23			\$ 1.84		
9850 稀釋		\$ 1.23			\$ 1.84		

後附合併財務報表附註為本合併財務報告之一部分，請併同參閱。

董事長：陳其泰



經理人：賈武健



會計主管：鐘奕涵





春日機械工業股份有限公司及其子公司

合併權益變動表

民國112年及111年1月1日至12月31日

單位：新台幣仟元

附註	資本公積		留	盈	餘	其他權益	合計
	受贈	資產					
111 年 1 月 1 日餘額	\$ 602,900	\$ 259	\$ 257,463	\$ 116,771	\$ 104,862	(\$ 56,243)	\$ 1,026,012
111 年度淨利	-	-	-	-	110,989	-	110,989
111 年度其他綜合損益	-	-	-	-	7,065	10,077	17,142
111 年度綜合損益總額	-	-	-	-	118,054	10,077	128,131
110 年度盈餘指撥及分配：							
法定盈餘公積	-	-	8,174	-	(8,174)	-	-
現金股利	-	-	-	-	(66,319)	-	(66,319)
111 年 12 月 31 日餘額	\$ 602,900	\$ 259	\$ 265,637	\$ 116,771	\$ 148,423	(\$ 46,166)	\$ 1,087,824
112 年 1 月 1 日餘額	\$ 602,900	\$ 259	\$ 265,637	\$ 116,771	\$ 148,423	(\$ 46,166)	\$ 1,087,824
112 年度淨利	-	-	-	-	74,265	-	74,265
112 年度其他綜合損益	-	-	-	-	(558)	(7,353)	(7,911)
112 年度綜合損益總額	-	-	-	-	73,707	(7,353)	66,354
111 年度盈餘指撥及分配：							
法定盈餘公積	-	-	11,806	-	(11,806)	-	-
現金股利	-	-	-	-	(90,435)	-	(90,435)
112 年 12 月 31 日餘額	\$ 602,900	\$ 259	\$ 277,443	\$ 116,771	\$ 119,889	(\$ 53,519)	\$ 1,063,743

後附合併財務報表附註為本合併財務報告之一部分，請併同參閱。

董事長：陳其泰

董事長：陳其泰

經理人：賈武健

經理人：賈武健

會計主管：鍾英涵

會計主管：鍾英涵



春日機械工業股份有限公司及子公司
合併現金流量表
民國112年及111年1月1日至12月31日



單位：新台幣仟元

	附註	112 年 度	111 年 度
營業活動之現金流量			
本期稅前淨利		\$ 99,436	\$ 137,831
調整項目			
收益費損項目			
預期信用減損損失	十二	508	252
存貨跌價損失	六(四)	3,314	15,432
折舊費用	六(五)(六)		
	(二十一)	43,324	39,131
處分不動產、廠房及設備利益	六(十九)	(118)	(519)
各項攤銷	六(七)(二十一)	2,150	2,382
利息收入	六(十七)	(9,437)	(9,161)
利息費用	六(二十)	1,458	1,154
與營業活動相關之資產/負債變動數			
與營業活動相關之資產之淨變動			
應收票據		62,077	(48,336)
應收票據—關係人		34,607	(21,309)
應收帳款		27,417	25,085
應收帳款—關係人		(3,856)	29,108
其他應收款		(3,923)	(318)
其他應收款—關係人		(43)	(99)
存貨		42,035	(77,198)
預付款項		2,957	(1,653)
長期應收票據及款項		3,318	11,904
與營業活動相關之負債之淨變動			
合約負債—流動		9,135	55,689
應付票據		(17)	(469)
應付票據—關係人		-	(1,575)
應付帳款		34,843	(106,166)
其他應付款		(9,231)	14,528
負債準備—流動		135	(2,009)
淨確定福利負債—非流動		(539)	(8,334)
營運產生之現金流入		339,550	55,350
收取之利息		9,319	9,161
支付之利息		(1,431)	(1,182)
收取之所得稅		-	207
支付之所得稅		(46,926)	(19,310)
營業活動之淨現金流入		300,512	44,226

(續次頁)



春日機械工業股份有限公司及子公司
合併現金流量表
民國112年及111年1月1日至12月31日



單位：新台幣仟元

	附註	112 年 度	111 年 度
投資活動之現金流量			
按攤銷後成本衡量之金融資產－流動增加		(\$ 80,231)	(\$ 11,775)
按攤銷後成本衡量之金融資產－流動減少		3,039	-
按攤銷後成本衡量之金融資產－非流動減少		44,099	42,816
購置不動產、廠房及設備現金支付數	六(二十五)	(5,535)	(17,434)
處分不動產、廠房及設備價款		253	1,107
取得無形資產	六(七)	(3,043)	(2,452)
預付設備款增加		-	(2,021)
存出保證金(增加)減少		(311)	257
其他非流動資產－其他減少		196	91
投資活動之淨現金(流出)流入		(41,533)	10,589
籌資活動之現金流量			
舉借短期借款	六(二十六)	132,000	170,000
償還短期借款	六(二十六)	(140,000)	(250,000)
租賃本金償還	六(二十六)	(1,644)	(1,571)
發放現金股利	六(十五)	(90,435)	(66,319)
籌資活動之淨現金流出		(100,079)	(147,890)
匯率變動對現金及約當現金之影響		(6,976)	10,132
本期現金及約當現金增加(減少)數		151,924	(82,943)
期初現金及約當現金餘額	六(一)	214,542	297,485
期末現金及約當現金餘額	六(一)	\$ 366,466	\$ 214,542

後附合併財務報表附註為本合併財務報告之一部分，請併同參閱。

董事長：陳其泰



經理人：賈武健



會計主管：鐘奕涵





春日機械工業股份有限公司及子公司
合併財務報表附註
民國 112 年度及 111 年度

單位：新台幣仟元
(除特別註明者外)

一、公司沿革

(一)春日機械工業股份有限公司(以下簡稱「本公司」)係依據中華民國公司法及其他有關法令之規定，於民國 63 年 3 月奉准設立，主要營業項目為工作母機、化工機械、壓縮機、各種螺絲、螺帽機械及零件之製造、裝配、買賣業務。列入本公司及子公司(以下簡稱「本集團」)合併財務報告之子公司主要營業項目，請詳附註四、(三)合併基礎之說明。

(二)春雨工廠股份有限公司持有本公司 47.81%股權，為本公司之母公司。

二、通過財務報告之日期及程序

本合併財務報告已於民國 113 年 3 月 5 日經董事會通過後發布。

三、新發布及修訂準則及解釋之適用

(一)已採用金融監督管理委員會(以下簡稱「金管會」)認可並發布生效之新發布、修正後國際財務報導準則會計準則之影響

下表彙列金管會認可並發布生效之民國 112 年適用之國際財務報導準則會計準則之新發布、修正及修訂之準則及解釋：

新發布/修正/修訂準則及解釋	國際會計準則理事會 發布之生效日
國際會計準則第1號之修正「會計政策之揭露」	民國112年1月1日
國際會計準則第8號之修正「會計估計值之定義」	民國112年1月1日
國際會計準則第12號之修正「與單一交易所產生之資產及負債有關之遞延所得稅」	民國112年1月1日
國際會計準則第12號之修正「國際租稅變革—支柱二規則範本」	民國112年5月23日

本集團經評估上述準則及解釋對本集團財務狀況與財務績效並無重大影響。



(二) 尚未採用金管會認可之新發布、修正後國際財務報導準則會計準則之影響

下表彙列金管會認可之民國 113 年適用之國際財務報導準則會計準則之新發布、修正及修訂之準則及解釋：

新發布/修正/修訂準則及解釋	國際會計準則理事會 發布之生效日
國際財務報導準則第16號之修正「售後租回中之租賃負債」	民國113年1月1日
國際會計準則第1號之修正「負債之流動或非流動分類」	民國113年1月1日
國際會計準則第1號之修正「具合約條款之非流動負債」	民國113年1月1日
國際會計準則第7號及國際財務報導準則第7號之修正「供應商融資安排」	民國113年1月1日

本集團經評估上述準則及解釋對本集團財務狀況與財務績效並無重大影響。

(三) 國際會計準則理事會已發布但尚未經金管會認可之國際財務報導準則會計準則之影響

下表彙列國際會計準則理事會已發布但尚未納入金管會認可之國際財務報導準則會計準則之新發布、修正及修訂之準則及解釋：

新發布/修正/修訂準則及解釋	國際會計準則理事會 發布之生效日
國際財務報導準則第10號及國際會計準則第28號之修正「投資者與其關聯企業或合資間之資產出售或投入」	待國際會計準則理事會決定
國際財務報導準則第17號「保險合約」	民國112年1月1日
國際財務報導準則第17號「保險合約」之修正	民國112年1月1日
國際財務報導準則第17號之修正「初次適用國際財務報導準則第17號及國際財務報導準則第9號—比較資訊」	民國112年1月1日
國際會計準則第21號之修正「缺乏可兌換性」	民國114年1月1日

本集團經評估上述準則及解釋對本集團財務狀況與財務績效並無重大影響。

四、重大會計政策之彙總說明

編製本合併財務報告所採用之主要會計政策說明如下。除另有說明外，此等政策在所有報導期間一致地適用。

(一) 遵循聲明

本合併財務報告係依據證券發行人財務報告編製準則暨經金管會認可並發布生效之國際財務報導準則、國際會計準則、解釋及解釋公告(以下簡稱「IFRSs」)編製。



(二) 編製基礎

1. 除按退休基金資產減除確定福利義務現值之淨額認列之確定福利負債外，本合併財務報告係按歷史成本編製。
2. 編製符合金管會認可之 IFRSs 之合併財務報告需要使用一些重要會計估計值，在應用本集團的會計政策過程中亦需要管理階層運用其判斷，涉及高度判斷或複雜性之項目，或涉及合併財務報告之重大假設及估計之項目，請詳附註五、重大會計判斷、估計及假設不確定性之主要來源之說明。

(三) 合併基礎

1. 合併財務報告編製原則

- (1) 本集團將所有子公司納入合併財務報告編製之個體。子公司係指受本集團控制之個體（包括結構型個體），當本集團暴露於來自對該個體之參與之變動報酬或對該等變動報酬享有權利，且透過對該個體之權力有能力影響該等報酬時，本集團即控制該個體。子公司自本集團取得控制之日起納入合併財務報告，於喪失控制之日起終止合併。
- (2) 集團內公司間之交易、餘額及未實現損益業已銷除。子公司之會計政策已作必要之調整，與本集團採用之政策一致。
- (3) 損益及其他綜合損益各組成部分歸屬於母公司業主及非控制權益；綜合損益總額亦歸屬於母公司業主及非控制權益，即使因而導致非控制權益發生虧損餘額。
- (4) 對子公司持股之變動若未導致喪失控制（與非控制權益之交易），係作為權益交易處理，亦即視為與業主間進行之交易。非控制權益之調整金額與所支付或收取對價之公允價值間之差額係直接認列於權益。
- (5) 當集團喪失對子公司之控制，對前子公司之剩餘投資係按公允價值重新衡量，並作為原始認列金融資產之公允價值或原始認列投資關聯企業或合資之成本，公允價值與帳面金額之差額認列為當期損益。對於先前認列於其他綜合損益與該子公司有關之所有金額，其會計處理與本集團若直接處分相關資產或負債之基礎相同，亦即如先前認列為其他綜合損益之利益或損失，於處分相關資產或負債時將被重分類為損益，則當喪失對子公司之控制時，將該利益或損失自權益重分類為損益。

2. 列入合併財務報告之子公司

投資公司名稱	子公司名稱	業務性質	所 持 股 權 百 分 比		說 明
			112年12月31日	111年12月31日	
春日機械工業 (股)公司	來旺城開發有限公司	專業投資	100.00	100.00	—
來旺城開發有 限公司	上海春日機械工業 有限公司	機械製造 及買賣	100.00	100.00	—

3. 未列入合併財務報表之子公司：無此情事。
4. 子公司會計期間不同之調整及處理方式：無此情事。



5. 重大限制：無此情事。
6. 對本集團具重大性之非控制權益之子公司：無此情事。

(四) 外幣換算

本集團內每一個體之財務報告所列之項目，均係以該個體營運所處主要經濟環境之貨幣（即功能性貨幣）衡量。本合併財務報告係以本公司之功能性貨幣「新台幣」作為表達貨幣列報。

1. 外幣交易及餘額

- (1) 外幣交易採用交易日或衡量日之即期匯率換算為功能性貨幣，換算此等交易產生之換算差額認列為當期損益。
- (2) 外幣貨幣性資產及負債餘額，按資產負債表日之即期匯率評價調整，因調整而產生之換算差額認列為當期損益。
- (3) 外幣非貨幣性資產及負債餘額，屬透過損益按公允價值衡量者，按資產負債表日之即期匯率評價調整，因調整而產生之兌換差額認列為當期損益；屬透過其他綜合損益按公允價值衡量者，按資產負債表日之即期匯率評價調整，因調整而產生之兌換差額認列於其他綜合損益項目；屬非按公允價值衡量者，則按初始交易日之歷史匯率衡量。
- (4) 所有兌換損益於合併綜合損益表之「其他利益及損失」列報。

2. 國外營運機構之換算

- (1) 功能性貨幣與表達貨幣不同之所有集團個體關聯企業，其經營結果和財務狀況以下列方式換算為表達貨幣：
 - A. 表達於每一資產負債表之資產及負債係以該資產負債表日之收盤匯率換算；
 - B. 表達於每一綜合損益表之收益及費損係以當期平均匯率換算；及所有因換算而產生之兌換差額認列為其他綜合損益。
- (2) 當部分處分或出售之國外營運機構為子公司時，係按比例將認列為其他綜合損益之累計兌換差額重新歸屬予該國外營運機構之非控制權益。惟當本集團即使仍保留對前子公司之部分權益，但已喪失對國外營運機構屬子公司之控制，則係以處分對國外營運機構之全部權益處理。

(五) 資產負債區分流動及非流動之分類標準

1. 資產符合下列條件之一者，分類為流動資產：

- (1) 預期將於正常營業週期中實現該資產，或意圖將其出售或消耗者。
- (2) 主要為交易目的而持有者。
- (3) 預期於資產負債表日後 12 個月內實現者。
- (4) 現金或約當現金，但於資產負債表日後至少 12 個月交換或用以清償負債受到限制者除外。

本集團將所有不符合上述條件之資產分類為非流動。



2. 負債符合下列條件之一者，分類為流動負債：

- (1) 預期將於正常營業週期中清償者。
 - (2) 主要為交易目的而持有者。
 - (3) 預期於資產負債表日後 12 個月內到期清償者。
 - (4) 不能無條件將清償期限遞延至資產負債表日後至少 12 個月者。負債之條款，可能依交易對方之選擇，以發行權益工具而導致清償者，不影響其分類。
- 本集團將所有不符合上述條件之負債分類為非流動。

(六) 約當現金

1. 約當現金係指短期並具高度流動性之投資，該投資可隨時轉換成定額現金且價值變動之風險甚小。
2. 定期存款符合前述定義且其持有目的係為滿足營運上之短期現金承諾者，分類為約當現金。

(七) 按攤銷後成本衡量之金融資產

1. 係指同時符合下列條件者：
 - (1) 在以收取合約現金流量為目的之經營模式下持有該金融資產。
 - (2) 該金融資產之合約條款產生特定日期之現金流量，完全為支付本金及流通在外本金金額之利息。
2. 本集團持有不符合約當現金之定期存款，因持有期間短，折現之影響不重大，係以投資金額衡量。

(八) 應收帳款及票據

1. 係指依合約約定，已具無條件收取因移轉商品或勞務所換得對價金額權利之帳款及票據。
2. 本集團於原始認列時按其公允價值衡量，後續採有效利息法按攤銷程序於流通期間內認列利息收入，及認列減損損失，將其利益或損失認列於損益。而屬未付息之短期應收帳款及票據，因折現之影響不大，本集團係以原始發票金額衡量。

(九) 金融資產減損

本集團於每一資產負債表日，就包含重大財務組成部分之應收帳款或合約資產，考量所有合理且可佐證之資訊(包括前瞻性者)後，對自原始認列後信用風險並未顯著增加者，按 12 個月預期信用損失金額衡量備抵損失；對自原始認列後信用風險已顯著增加者，按存續期間預期信用損失金額衡量備抵損失；就不包含重大財務組成部分之應收帳款或合約資產，按存續期間預期信用損失金額衡量備抵損失。



(十) 金融資產之除列

本集團於符合下列情況之一時，將除列金融資產：

1. 收取來自金融資產現金流量之合約權利失效。
2. 移轉收取金融資產現金流量之合約權利，且業已移轉金融資產所有權之幾乎所有風險及報酬。
3. 移轉收取金融資產現金流量之合約權利，惟未保留對金融資產之控制。

(十一) 存貨

存貨按成本與淨變現價值孰低者衡量，成本依加權平均法決定。製成品及在製品之成本包括原料、直接人工、其他直接成本及生產相關之製造費用（按正常產能分攤），惟不包括借款成本。比較成本與淨變現價值孰低時，採逐項比較法，淨變現價值係指在正常營業過程中之估計售價減除至完工尚需投入之估計成本及完成出售所需之估計成本後之餘額。

(十二) 不動產、廠房及設備

1. 不動產、廠房及設備係以取得成本為入帳基礎，並將購建期間之有關利息資本化。
2. 後續成本只有在與該項目有關之未來經濟效益很有可能流入本集團，且該項目之成本能可靠衡量時，才包括在資產之帳面金額或認為一項單獨資產。被重置部分之帳面金額應除列。所有其他維修費用於發生時認為當期損益。
3. 不動產、廠房及設備之後續衡量採成本模式，除土地不提折舊外，其他按估計耐用年限以直線法計提折舊。不動產、廠房及設備各項組成若屬重大，則單獨提列折舊。
4. 本集團於每一會計年度結束對各項資產之殘值、耐用年限及折舊方法進行檢視，若殘值及耐用年限之預期值與先前之估計不同時，或資產所含之未來經濟效益之預期消耗型態已有重大變動，則自變動發生日起依國際會計準則第8號「會計政策、會計估計值變動及錯誤」之會計估計值變動規定處理。各項資產之耐用年限如下：

<u>資 產 名 稱</u>	<u>耐 用 年 限</u>
房屋及建築	
一 廠房主建物	16 ~ 51 年
一 其他	5 ~ 36 年
機器設備	4 ~ 11 年
水電設備	6 ~ 16 年
運輸設備	4 ~ 5 年
辦公設備	3 ~ 10 年
其他設備	5 ~ 11 年



(十三) 承租人之租賃交易－使用權資產/租賃負債

1. 租賃資產於可供本集團使用之日認為使用權資產及租賃負債。當租賃合約係屬短期租賃或低價值標的資產之租賃時，將租賃給付採直線法於租賃期間認為費用。
2. 租賃負債於租賃開始日將尚未支付之租賃給付按本集團增額借款利率折現後之現值認列，租賃給付包括：
 - (1) 固定給付，減除可收取之任何租賃誘因；
 - (2) 租賃終止所需支付之罰款，若租賃期間反映承租人將行使租賃終止之選擇權。

後續採利息法按攤銷後成本法衡量，於租賃期間提列利息費用。當非屬合約修改造成租賃期間或租賃給付變動時，將重評估租賃負債，並將再衡量數調整使用權資產。

3. 使用權資產於租賃開始日按成本認列，成本包括：

- (1) 租賃負債之原始衡量金額；
- (2) 於開始日或之前支付之任何租賃給付；
- (3) 發生之任何原始直接成本；及
- (4) 為拆卸、移除標的資產及復原其所在地點，或將標的資產復原至租賃之條款及條件中所要求之狀態之估計成本。

後續採成本模式衡量，於使用權資產之耐用年限屆滿時或租賃期間屆滿時兩者之較早者，提列折舊費用。當租賃負債重評估時，使用權資產將調整租賃負債之任何再衡量數。

(十四) 無形資產

電腦軟體以取得成本認列，依直線法按估計耐用年限 3~5 年攤銷。

(十五) 非金融資產減損

本集團於資產負債表日針對有減損跡象之資產，估計其可回收金額，當可回收金額低於其帳面價值時，則認列減損損失。可回收金額係指一項資產之公允價值減處分成本或其使用價值，兩者較高者。當以前年度已認列資產減損之情況不存在或減少時，則迴轉減損損失，惟迴轉減損損失而增加之資產帳面金額，不超過該資產若未認列減損損失情況下減除折舊或攤銷後之帳面金額。

(十六) 借款

借款於原始認列時按其公允價值減除交易成本衡量，後續就減除交易成本後之價款與贖回價值之任何差額，採有效利息法按攤銷程序於流通期間內認列利息費用於損益。



(十七) 應付帳款及票據

係指因賒購原物料、商品或勞務所發生之債務及因營業與非因營業而發生之應付票據。屬未付息之短期應付帳款及票據，因折現之影響不大，本集團係以原始發票金額衡量。

(十八) 金融負債之除列

本集團於合約所載之義務履行、取消或到期時，除列金融負債。

(十九) 負債準備

負債準備係因過去事件而負有現時法定或推定義務，很有可能需要流出具經濟效益之資源以清償該義務，且該義務之金額能可靠估計時認列。負債準備之衡量係以資產負債表日清償該義務所需支出之最佳估計現值衡量，折現率採用反映目前市場對貨幣時間價值及負債特定風險之評估之稅前折現率，折現之攤銷認列為利息費用。未來營運損失不得認列負債準備。

(二十) 員工福利

1. 短期員工福利

短期員工福利係以預期支付之非折現金額衡量，並於相關服務提供時認列為費用。

2. 退休金

(1) 確定提撥計畫

對於確定提撥計畫，係依權責發生基礎將應提撥之退休基金數額認列為當期之退休金成本。預付提撥金於可退還現金或減少未來給付之範圍內認列為資產。

(2) 確定福利計畫

A. 確定福利計畫下之淨義務係以員工當期或過去服務所賺得之未來福利金額折現計算，並以資產負債表日之確定福利義務現值減除計畫資產之公允價值。確定福利淨義務每年由精算師採用預計單位福利法計算，折現率則參考資產負債表日與確定福利計畫之貨幣及期間一致之政府公債（於資產負債表日）之市場殖利率。

B. 確定福利計畫產生之再衡量數於發生當期認列於其他綜合損益，並表達於保留盈餘。

3. 員工酬勞及董事酬勞

員工酬勞及董事酬勞係於具法律或推定義務且金額可合理估計時，認列為費用及負債。嗣後決議實際配發金額與估列金額有差異時，則按會計估計值變動處理。另以股票發放員工酬勞者，計算股數之基礎為依國際財務報導準則第2號「股份基礎給付」之規定以評價技術等方式評估公允價值。



(二十一) 所得稅

1. 所得稅費用包含當期及遞延所得稅。除與列入其他綜合損益或直接列入權益之項目有關之所得稅分別列入其他綜合損益或直接列入權益外，所得稅係認列於損益。
2. 本集團依據營運及產生應課稅所得之所在國家在資產負債表日已立法或已實質性立法之稅率計算當期所得稅。管理階層就適用所得稅相關法規定期評估所得稅申報之狀況，並在適用情況下根據預期須向稅捐機關支付之稅款估列所得稅負債。本公司未分配盈餘依所得稅法加徵之所得稅，嗣盈餘產生年度之次年度於股東會通過盈餘分派案後，始就實際盈餘之分派情形，認列未分配盈餘所得稅費用。
3. 遞延所得稅採用資產負債表法，按資產及負債之課稅基礎與其於合併資產負債表之帳面金額所產生之暫時性差異認列。源自於原始認列之商譽所產生之遞延所得稅負債則不予認列，若遞延所得稅源自於交易（不包括企業合併）中對資產或負債之原始認列，且在交易當時未影響會計利潤或課稅所得（課稅損失），亦未產生相等之應課稅及可減除暫時性差異，則不予認列。若投資子公司產生之暫時性差異，本集團可以控制暫時性差異迴轉之時點，且暫時性差異很有可能於可預見之未來不會迴轉者則不予認列。遞延所得稅採用在資產負債表日已立法或已實質性立法，並於有關之遞延所得稅資產實現或遞延所得稅負債清償時預期適用之稅率（及稅法）為準。
4. 遞延所得稅資產於暫時性差異很有可能用以抵減未來應課稅所得之範圍內認列，並於每一資產負債表日重評估未認列及已認列之遞延所得稅資產。
5. 當有法定執行權將所認列之當期所得稅資產及負債金額互抵且有意圖以淨額基礎清償或同時實現資產及清償負債時，始將當期所得稅資產及當期所得稅負債互抵；當有法定執行權將當期所得稅資產及當期所得稅負債互抵，且遞延所得稅資產及負債由同一稅捐機關課徵所得稅之同一納稅主體、或不同納稅主體產生但各主體意圖以淨額基礎清償或同時實現資產及清償負債時，始將遞延所得稅資產及負債互抵。

(二十二) 股本

普通股分類為權益。直接歸屬於發行新股或認股權之增額成本以扣除所得稅後之淨額於權益中列為價款減項。

(二十三) 股利分配

分派予本公司股東之股利，現金股利於本公司董事會決議分派時於財務報告認列為負債，股票股利則於股東會決議分派股利時於財務報告認列為待分配股票股利，並於發行新股基準日時轉列普通股股本。



(二十四) 收入認列

產品銷售

1. 銷貨收入於產品之控制移轉予客戶時認列，即當產品被交付予客戶，客戶對產品具有裁量權，且本集團並無尚未履約義務，可能影響客戶接受該產品時。
2. 銷售收入以合約價格扣除估計銷項稅額、銷貨退回及折讓之淨額認列。收入認列金額以未來高度很有可能不會發生重大迴轉之部分為限，並於每一資產負債表日更新估計。銷貨交易之收款期間，機械設備之銷售依合約約定辦理，部分分期付款銷貨為1~2年，零配件為3~4個月。
3. 應收帳款於商品交付予客戶時認列，因自該時點起本集團對合約價款具無條件權利，僅須時間經過即可自客戶收取對價。

(二十五) 政府補助

政府補助於可合理確信企業將遵循政府補助所附加之條件，且將可收到該項補助時，按公允價值認列。若政府補助之性質係補償本集團發生之費用，則在相關費用發生期間依有系統之基礎將政府補助認列為當期損益。

(二十六) 營運部門

本集團營運部門資訊與提供給主要營運決策者之內部管理報告採一致之方式報導。主要營運決策者負責分配資源予營運部門並評估其績效。

五、重大會計判斷、估計及假設不確定性之主要來源

本集團編製本合併財務報告時，管理階層已運用其判斷以決定所採用之會計政策，並依據資產負債表日當時之情況對於未來事件之合理預期以作出會計估計值及假設。所作出之重大會計估計值與假設可能與實際結果存有差異，將考量歷史經驗及其他因子持續評估及調整。該等估計及假設具有導致資產及負債帳面金額於下個會計年度重大調整之風險。請詳下列對重大會計判斷、估計與假設不確定性之說明：

(一) 會計政策採用之重要判斷

無此情事。

(二) 重要會計估計值及假設

存貨之評價

由於存貨須以成本與淨變現價值孰低者計價，故本集團必須運用判斷及估計決定資產負債表日存貨之淨變現價值。由於市場需求及技術變遷等因素，本集團評估資產負債表日存貨因正常損耗、過時陳舊或無市場銷售價值之金額，並將存貨成本沖減至淨變現價值。此存貨評價主要係依未來特定期間內之產品需求為估計基礎，故可能產生重大變動。

民國112年12月31日，本集團存貨之帳面金額為\$717,803。



六、重要會計項目之說明

(一) 現金及約當現金

	112年12月31日	111年12月31日
現金：		
庫存現金	\$ 310	\$ 173
支票存款	626	626
活期存款	228,912	207,336
	<u>229,848</u>	<u>208,135</u>
約當現金：		
定期存款	136,618	6,407
	<u>\$ 366,466</u>	<u>\$ 214,542</u>

1. 本集團往來之金融機構信用品質良好，且本集團與多家金融機構往來以分散信用風險，預期發生違約之可能性甚低。
2. 本集團於民國 112 年及 111 年 12 月 31 日分別將到期日超過三個月以上未達一年之定期存款\$80,000 及\$－，及提供作為質押擔保之活期存款分別為\$8,967 及\$11,775 予以轉列「按攤銷後成本衡量之金融資產－流動」項下，並將到期日超過一年之定期存款\$－及\$44,099 予以轉列「按攤銷後成本衡量之金融資產－非流動」項下。
3. 本集團將現金及約當現金提供作為質押擔保（表列「按攤銷後成本衡量之金融資產－流動」）之情形，請詳附註八、質押之資產之說明。

(二) 按攤銷後成本衡量之金融資產

項 目	112年12月31日	111年12月31日
流動項目：		
三個月以上未達一年之定期存款	\$ 80,000	\$ -
受限制活期存款	8,967	11,775
	<u>\$ 88,967</u>	<u>\$ 11,775</u>
非流動項目：		
超過一年之定期存款	<u>\$ -</u>	<u>\$ 44,099</u>

1. 本集團於民國 112 年度及 111 年度因按攤銷後成本衡量之金融資產認列於當期損益之利息收入分別為\$2,838 及\$500。
2. 在不考慮所持有之擔保品或其他信用增強之情況下，最能代表本集團持有按攤銷後成本衡量之金融資產，於民國 112 年及 111 年 12 月 31 日信用風險最大之暴險金額均為其帳面價值。
3. 本集團於民國 112 年及 111 年 12 月 31 日將按攤銷後成本衡量之金融資產提供作為質押擔保之資訊，請詳附註八、質押之資產之說明。



4. 有關按攤銷後成本衡量之金融資產信用風險資訊，請詳附註十二、(二)金融工具之說明。本集團投資定期存單之交易對象為信用品質良好之金融機構，預期發生違約之可能性甚低。

(三) 應收票據及帳款淨額

	<u>112年12月31日</u>	<u>111年12月31日</u>
應收票據	\$ 203,997	\$ 258,468
應收分期票據	<u>19,810</u>	<u>27,946</u>
	223,807	286,414
減：未實現利息收入	(1,388)	(1,918)
備抵損失	(153)	(268)
	<u>\$ 222,266</u>	<u>\$ 284,228</u>
	<u>112年12月31日</u>	<u>111年12月31日</u>
應收帳款	\$ 47,467	\$ 68,411
應收分期帳款	<u>-</u>	<u>6,621</u>
	47,467	75,032
減：未實現利息收入	-	(148)
備抵損失	(1,084)	(455)
	<u>\$ 46,383</u>	<u>\$ 74,429</u>

1. 應收票據及應收帳款(含關係人)之帳齡分析如下：

	<u>112年12月31日</u>		<u>111年12月31日</u>	
	<u>應收票據</u>	<u>應收帳款</u>	<u>應收票據</u>	<u>應收帳款</u>
未逾期	\$ 233,939	\$ 54,621	\$ 332,099	\$ 73,790
逾期30天內	-	362	-	1,549
逾期31-90天	-	31	-	4,271
逾期91-180天	-	991	-	-
逾期181天以上	-	1	-	105
	<u>\$ 233,939</u>	<u>\$ 56,006</u>	<u>\$ 332,099</u>	<u>\$ 79,715</u>

以上係以逾期天數為基準進行之帳齡分析。

2. 民國 112 年及 111 年 12 月 31 日之應收票據及應收帳款(含關係人)餘額均為客戶合約所產生，另於民國 111 年 1 月 1 日客戶合約之應收款(含關係人)餘額為\$403,032。
3. 本集團評估部分經背書轉讓給他方之應收票據(屬銀行承兌匯票)符合金融資產除列要件，惟若承兌人(承兌銀行)到期拒絕付款，本集團負有背書人清償義務，然前述承兌人(承兌銀行)之信用評等較高，在一般情況下，本集團不預期承兌人(承兌銀行)會拒絕付款。本集團於民國 112 年及 111 年 12 月 31 日已背書轉讓給他方，但尚未到期之已除列應收票據(屬銀行承兌匯票)分別為\$4,465 及\$3,816。



4. 本集團於民國 112 年及 111 年 12 月 31 日均未持有作為應收帳款擔保之擔保品。
5. 在不考慮所持有之擔保品或其他信用增強之情況下，最能代表本集團應收票據及應收帳款民國 112 年及 111 年 12 月 31 日信用風險最大之暴險金額均為其帳面價值。
6. 民國 112 年度及 111 年度認列於損益之利息收入(含應收分期票據、應收分期帳款及長期應收票據及款項)分別為\$3,893 及\$7,960。
7. 有關應收票據及帳款信用風險資訊，請詳附註十二、(二)金融工具之說明。

(四) 存 貨

	112 年 12 月 31 日		111 年 12 月 31 日	
	成	本	備抵跌價損失	帳面金額
原 料	\$	110,700	(\$ 28,505)	\$ 82,195
物 料		56,839	(14,566)	42,273
在 製 品		498,232	(33,217)	465,015
製 成 品		139,639	(11,319)	128,320
	\$	805,410	(\$ 87,607)	\$ 717,803
原 料	\$	132,772	(\$ 28,311)	\$ 104,461
物 料		64,120	(12,561)	51,559
在 製 品		609,473	(34,445)	575,028
製 成 品		41,080	(9,360)	31,720
	\$	847,445	(\$ 84,677)	\$ 762,768

本集團當期認列為費損之存貨成本：

	112 年 度	111 年 度
已出售存貨成本	\$ 844,095	\$ 901,399
保固成本	6,013	2,508
存貨跌價損失	3,314	15,432
存貨盤虧	44	-
其他營業成本	112	112
出售下腳及廢料收入	(1,689)	(1,863)
	\$ 851,889	\$ 917,588



(五) 不動產、廠房及設備

	<u>土地</u>	<u>房屋及建築</u>	<u>機器設備</u>	<u>水電設備</u>	<u>運輸設備</u>	<u>辦公設備</u>	<u>其他設備</u>	<u>合計</u>
<u>112年1月1日</u>								
成本	\$ 193,599	\$ 444,032	\$ 409,575	\$ 15,333	\$ 22,040	\$ 15,207	\$ 22,587	\$ 1,122,373
累計折舊	-	(269,672)	(324,088)	(8,212)	(17,034)	(11,102)	(19,869)	(649,977)
	<u>\$ 193,599</u>	<u>\$ 174,360</u>	<u>\$ 85,487</u>	<u>\$ 7,121</u>	<u>\$ 5,006</u>	<u>\$ 4,105</u>	<u>\$ 2,718</u>	<u>\$ 472,396</u>
<u>112年度</u>								
1月1日	\$ 193,599	\$ 174,360	\$ 85,487	\$ 7,121	\$ 5,006	\$ 4,105	\$ 2,718	\$ 472,396
增添	-	200	4,714	-	-	723	486	6,123
預付設備款轉入	-	-	-	-	-	213	-	213
折舊費用	-	(15,013)	(21,097)	(894)	(1,739)	(1,493)	(720)	(40,956)
處分—成本	-	-	(4,347)	(25)	(682)	(233)	(593)	(5,880)
—累計折舊	-	-	4,271	25	653	233	563	5,745
淨兌換差額	-	(1,239)	(972)	-	(47)	(40)	(35)	(2,333)
12月31日	<u>\$ 193,599</u>	<u>\$ 158,308</u>	<u>\$ 68,056</u>	<u>\$ 6,227</u>	<u>\$ 3,191</u>	<u>\$ 3,508</u>	<u>\$ 2,419</u>	<u>\$ 435,308</u>
<u>112年12月31日</u>								
成本	\$ 193,599	\$ 440,041	\$ 404,820	\$ 15,308	\$ 21,151	\$ 15,709	\$ 22,320	\$ 1,112,948
累計折舊	-	(281,733)	(336,764)	(9,081)	(17,960)	(12,201)	(19,901)	(677,640)
	<u>\$ 193,599</u>	<u>\$ 158,308</u>	<u>\$ 68,056</u>	<u>\$ 6,227</u>	<u>\$ 3,191</u>	<u>\$ 3,508</u>	<u>\$ 2,419</u>	<u>\$ 435,308</u>



	土	地	房屋及建築	機器設備	水電設備	運輸設備	辦公設備	其他設備	合 計
111年1月1日									
成本	\$ 193,599		\$ 441,691	\$ 401,489	\$ 20,934	\$ 24,920	\$ 14,230	\$ 22,368	\$ 1,119,231
累計折舊	-		(254,671)	(316,227)	(12,892)	(18,764)	(11,825)	(19,726)	(634,105)
	<u>\$ 193,599</u>		<u>\$ 187,020</u>	<u>\$ 85,262</u>	<u>\$ 8,042</u>	<u>\$ 6,156</u>	<u>\$ 2,405</u>	<u>\$ 2,642</u>	<u>\$ 485,126</u>
111年度									
1月1日	\$ 193,599		\$ 187,020	\$ 85,262	\$ 8,042	\$ 6,156	\$ 2,405	\$ 2,642	\$ 485,126
增添	-		441	12,421	-	1,076	3,055	914	17,907
預付設備款轉入	-		441	3,691	-	-	-	-	4,132
折舊費用	-		(14,921)	(16,646)	(921)	(2,125)	(1,301)	(849)	(36,763)
處分一成本	-		(2,144)	(12,383)	(5,600)	(4,142)	(2,257)	(827)	(27,353)
一累計折舊	-		2,144	12,064	5,600	3,976	2,177	804	26,765
淨兌換差額	-		1,379	1,078	-	65	26	34	2,582
12月31日	<u>\$ 193,599</u>		<u>\$ 174,360</u>	<u>\$ 85,487</u>	<u>\$ 7,121</u>	<u>\$ 5,006</u>	<u>\$ 4,105</u>	<u>\$ 2,718</u>	<u>\$ 472,396</u>
111年12月31日									
成本	\$ 193,599		\$ 444,032	\$ 409,575	\$ 15,333	\$ 22,040	\$ 15,207	\$ 22,587	\$ 1,122,373
累計折舊	-		(269,672)	(324,088)	(8,212)	(17,034)	(11,102)	(19,869)	(649,977)
	<u>\$ 193,599</u>		<u>\$ 174,360</u>	<u>\$ 85,487</u>	<u>\$ 7,121</u>	<u>\$ 5,006</u>	<u>\$ 4,105</u>	<u>\$ 2,718</u>	<u>\$ 472,396</u>



1. 本集團民國 112 年及 111 年 12 月 31 日不動產、廠房及設備均為自用之資產。
2. 本集團民國 112 年度及 111 年度均無借款成本資本化之情事。
3. 本集團於民國 112 年及 111 年 12 月 31 日以不動產、廠房及設備提供擔保之資訊，請詳附註八、質押之資產之說明。

(六) 租賃交易－承租人

1. 本集團租賃之標的資產為土地(包含高雄市岡山區大勇段土地及向中華人民共和國簽訂之上海市白鶴鎮之設定土地使用權)，租賃合約之期間為 12~50 年。租賃合約是採個別協商並包含各種不同的條款及條件，未有加諸其他之限制。

2. 使用權資產之帳面價值與認列之折舊費用資訊如下：

	<u>112年12月31日</u>	<u>111年12月31日</u>
	<u>帳面金額</u>	<u>帳面金額</u>
土地	\$ 24,135	\$ 26,737
	<u>112 年 度</u>	<u>111 年 度</u>
	<u>折舊費用</u>	<u>折舊費用</u>
土地	\$ 2,368	\$ 2,368

3. 本集團於民國 112 年度及 111 年度使用權資產之增添皆為\$—。

4. 與租賃合約有關之損益項目資訊如下：

	<u>112 年 度</u>	<u>111 年 度</u>
<u>影響當期損益之項目</u>		
租賃負債之利息費用	\$ 133	\$ 150
屬短期或低價值資產租賃之費用	658	-

5. 本集團於民國 112 年度及 111 年度租賃現金流出總額分別為\$2,435 及 \$1,721。

6. 本集團於民國 112 年及 111 年 12 月 31 日之使用權資產提供質押之情形，詳附註八、質押資產之說明。



(七) 無形資產

	<u>112 年 度</u>	<u>111 年 度</u>
<u>1月1日</u>		
原始成本	\$ 15,749	\$ 13,848
累計攤銷	(10,685)	(9,201)
	<u>\$ 5,064</u>	<u>\$ 4,647</u>
<u>1月1日</u>	\$ 5,064	\$ 4,647
增添	3,043	2,452
預付設備款轉入	-	275
攤銷費用	(2,150)	(2,382)
本期減少一成本	(1,215)	(992)
— 累計攤銷	1,215	992
淨兌換差額	(69)	72
12月31日	<u>\$ 5,888</u>	<u>\$ 5,064</u>
<u>12月31日</u>		
原始成本	\$ 17,317	\$ 15,749
累計攤銷	(11,429)	(10,685)
	<u>\$ 5,888</u>	<u>\$ 5,064</u>

1. 民國 112 年度及 111 年度均無利息資本化之情事。

2. 無形資產攤銷費用明細如下：

	<u>112 年 度</u>	<u>111 年 度</u>
營業成本	\$ 617	\$ 400
推銷費用	64	195
管理費用	785	801
研究發展費用	684	986
	<u>\$ 2,150</u>	<u>\$ 2,382</u>

3. 本集團於民國 112 年及 111 年 12 月 31 日均未有將無形資產提供擔保之情形。

(八) 長期應收票據及款項

	<u>112年12月31日</u>	<u>111年12月31日</u>
長期應收票據	\$ -	\$ 4,180
減：未實現利息收入	-	(862)
	<u>\$ -</u>	<u>\$ 3,318</u>



1. 本集團長期應收票據及款項均符合依據交易對手之產業特性、營業規模及獲利狀況所訂定之授信標準。
2. 本集團民國 112 年及 111 年 12 月 31 日均未有逾期之長期應收票據。
3. 民國 112 年及 111 年 12 月 31 日之長期應收票據餘額均為客戶合約所產生，另於民國 111 年 1 月 1 日客戶合約之長期應收票據及款項餘額為 \$17,827。
4. 民國 112 年度及 111 年度認列於損益之利息收入，請詳附註六、(三)應收票據及帳款淨額之說明。
5. 本集團於民國 112 年及 111 年 12 月 31 日未持有作為長期應收帳款擔保之擔保品。
6. 在不考慮所持有之擔保品或其他信用增強之情況下，最能代表本集團長期應收票據及款項民國 112 年及 111 年 12 月 31 日信用風險最大之暴險金額均為其帳面價值。
7. 有關長期應收票據及款項信用風險資訊，請詳附註十二、(二)金融工具之說明。

(九)短期借款

借款性質	112年12月31日	利率區間	擔保品
銀行借款			
無擔保借款	\$ 32,000	1.73%	無
借款性質	111年12月31日	利率區間	擔保品
銀行借款			
無擔保借款	\$ 40,000	1.56%~1.80%	無

1. 民國 112 年度及 111 年度認列於損益之利息費用，請詳附註六、(二十)財務成本之說明。
2. 子公司上海春日機械工業有限公司所簽訂之擔保貸款合約，要求子公司上海春日機械工業有限公司財務報表須符合關鍵績效條件，請詳附註九之說明。



(十) 其他應付款

	<u>112年12月31日</u>	<u>111年12月31日</u>
應付薪資及獎金	\$ 33,799	\$ 35,274
應付佣金	13,756	15,069
應付員工福利準備	6,368	6,126
應付董事酬勞	1,942	2,629
應付員工酬勞	1,942	2,629
應付設備款	1,419	831
其他	32,703	37,987
	<u>\$ 91,929</u>	<u>\$ 100,545</u>

(十一) 負債準備—流動

<u>保 固 準 備</u>	<u>112 年 度</u>	<u>111 年 度</u>
1月1日餘額	\$ 6,266	\$ 8,275
新增之負債準備	6,393	3,197
使用之負債準備	(5,878)	(4,517)
迴轉之未使用金額	(380)	(689)
12月31日餘額	<u>\$ 6,401</u>	<u>\$ 6,266</u>

保固負債準備主要係與機械產品之銷售相關，保固負債準備係依據該產品之歷史保固資料估計。

(十二) 退休金

1. 本公司依據中華民國「勞動基準法」之規定，訂有確定福利之退休辦法，適用於民國94年7月1日實施中華民國「勞工退休金條例」前所有正式員工之服務年資，以及於實施中華民國「勞工退休金條例」後選擇繼續適用勞動基準法員工之後續服務年資。員工符合退休條件者，退休金之支付係根據服務年資及退休前6個月之平均薪資計算，15年以內(含)的服務年資每滿一年給予2個基數，超過15年之服務年資每滿一年給予1個基數，惟累積最高以45個基數為限。本公司按月就薪資總額15%提撥退休基金，以勞工退休準備金監督委員會之名義專戶儲存於臺灣銀行。另本公司於每年年度終了前，估算前項勞工退休準備金專戶餘額，若該餘額不足給付次一年度內預估符合退休條件之勞工依前述計算之退休金數額，本公司將於次年度3月底前一次提撥其差額。有關上述確定福利之退休金辦法相關資訊揭露如下：



(1) 資產負債表認列之金額如下：

	<u>112年12月31日</u>	<u>111年12月31日</u>
確定福利義務現值	\$ 42,209	\$ 43,867
計畫資產公允價值	(30,659)	(32,475)
淨確定福利負債	<u>\$ 11,550</u>	<u>\$ 11,392</u>

(2) 淨確定福利負債之變動如下：

	<u>確定福利義務現值</u>	<u>計畫資產公允價值</u>	<u>淨確定福利負債</u>
<u>112 年 度</u>			
1月1日餘額	\$ 43,867	(\$ 32,475)	\$ 11,392
当期服務成本	31	-	31
利息費用(收入)	<u>658</u>	<u>(493)</u>	<u>165</u>
	<u>44,556</u>	<u>(32,968)</u>	<u>11,588</u>
再衡量數：			
計畫資產報酬	-	(186)	(186)
財務假設變動	931	-	931
影響數			
經驗調整	<u>(48)</u>	<u>-</u>	<u>(48)</u>
	<u>883</u>	<u>(186)</u>	<u>697</u>
提撥退休基金	<u>-</u>	<u>(735)</u>	<u>(735)</u>
支付退休金	<u>(3,230)</u>	<u>3,230</u>	<u>-</u>
12月31日餘額	<u>\$ 42,209</u>	<u>(\$ 30,659)</u>	<u>\$ 11,550</u>
	<u>確定福利義務現值</u>	<u>計畫資產公允價值</u>	<u>淨確定福利負債</u>
<u>111 年 度</u>			
1月1日餘額	\$ 60,079	(\$ 31,522)	\$ 28,557
当期服務成本	146	-	146
利息費用(收入)	<u>295</u>	<u>(155)</u>	<u>140</u>
	<u>60,520</u>	<u>(31,677)</u>	<u>28,843</u>
再衡量數：			
計畫資產報酬	-	(2,781)	(2,781)
財務假設變動	<u>(4,616)</u>	<u>-</u>	<u>(4,616)</u>
影響數			
經驗調整	<u>(1,434)</u>	<u>-</u>	<u>(1,434)</u>
	<u>(6,050)</u>	<u>(2,781)</u>	<u>(8,831)</u>
提撥退休基金	<u>-</u>	<u>(867)</u>	<u>(867)</u>
支付退休金	<u>(10,603)</u>	<u>2,850</u>	<u>(7,753)</u>
12月31日餘額	<u>\$ 43,867</u>	<u>(\$ 32,475)</u>	<u>\$ 11,392</u>



(3) 本公司之確定福利退休計畫基金資產，係由臺灣銀行按該基金年度投資運用計畫所定委託經營項目之比例及金額範圍內，依勞工退休基金收支保管及運用辦法第 6 條之項目(即存放國內外之金融機構，投資國內外上市、上櫃或私募之權益證券及投資國內外不動產之證券化商品等)辦理委託經營，相關運用情形係由勞工退休基金監理會進行監督。該基金之運用，其每年決算分配之最低收益，不得低於依當地銀行 2 年定期存款利率計算之收益，若有不足，則經主管機關核准後由國庫補足。因本公司無權參與該基金之運作及管理，故無法依國際會計準則第 19 號第 142 段規定揭露計劃資產公允價值之分類。截至民國 112 年及 111 年 12 月 31 日構成該基金總資產之公允價值，請詳政府公告之各年度之勞工退休基金運用報告。

(4) 有關退休金之精算假設彙總如下：

	<u>112 年 度</u>	<u>111 年 度</u>
折現率	<u>1.25%</u>	<u>1.50%</u>
未來薪資增加率	<u>1.75%</u>	<u>1.75%</u>

民國 112 年度及 111 年度對於未來死亡率之假設均依照預設臺灣壽險業第 6 回經驗生命表估計。

因採用之主要精算假設變動而影響之確定福利義務現值分析如下：

	<u>折 現 率</u>		<u>未 來 薪 資 增 加 率</u>	
	<u>增加0.25%</u>	<u>減少0.25%</u>	<u>增加0.25%</u>	<u>減少0.25%</u>
<u>112 年 12 月 31 日</u>				
對確定福利義務現值 之影響	(\$ 931)	\$ 963	\$ 941	(\$ 913)
<u>111 年 12 月 31 日</u>				
對確定福利義務現值 之影響	(\$ 1,053)	\$ 1,092	\$ 1,069	(\$ 1,036)

上述敏感度分析係基於其他假設不變的情況下分析單一假設變動之影響。實務上許多假設的變動則可能是連動的。敏感度分析係與計算資產負債表之淨退休金負債所採用的方法一致。

本年度編製敏感度分析所使用之方法與假設與前期相同。

(5) 本公司於下一年度預計支付予退休計畫之提撥金為 \$804。



(6)截至民國 112 年 12 月 31 日止，該退休計畫之加權平均存續期間為 8.9 年。退休金支付到期之分析如下：

未來1年	\$ 1,167
未來2~5年	10,766
未來6~10年	15,250
未來10年以上	15,026
	\$ 42,209

2.自民國 94 年 7 月 1 日起，本公司依據中華民國「勞工退休金條例」訂有確定提撥之退休辦法，適用於本國籍之員工。本公司就員工選擇適用中華民國「勞工退休金條例」所定之勞工退休金制度部分，每月按薪資之 6%提繳勞工退休金至勞保局員工個人帳戶，員工退休金之支付依員工個人之退休金專戶及累積收益之金額採月退休金或一次退休金方式領取。本集團子公司按中華人民共和國政府規定之養老保險制度每月依當地員工薪資總額之 16%養老保險金，每位員工之退休金由政府管理統籌安排。子公司除按月提撥外，無進一步義務。民國 112 年度及 111 年度本集團依前開退休金辦法認列之退休金成本分別為 \$19,351 及 \$18,541。

(十三) 普通股股本

1. 本公司普通股期初與期末流通在外股數調節如下：(單位：仟股)

	112 年 度	111 年 度
期初暨期末股數	60,290	60,290

2.截至民國 112 年 12 月 31 日止，本公司額定資本總額為 \$1,000,000，實收資本總額則為 \$602,900，分為 60,290 仟股，每股金額新台幣 10 元，分次發行。本公司已發行股份之股款均已收訖。

(十四) 資本公積

依中華民國公司法規定，超過票面金額發行股票所得之溢額及受領贈與之所得之資本公積，除得用於彌補虧損外，於公司無累積虧損時，按股東原有股份之比例發給新股或現金。另依中華民國證券交易法之相關規定，以上開資本公積撥充資本時，每年以其合計數不超過實收資本額 10%為限。公司非於盈餘公積填補資本虧損仍有不足時，不得以資本公積補充之。



(十五) 保留盈餘

1. 依中華民國公司法規定，本公司應按稅後盈餘提列 10%為法定盈餘公積，直至與實收資本額相等為止，在此限額內，法定盈餘公積除填補公司虧損及按股東原有股份之比例發給新股或現金外，不得使用之，惟發給新股或現金者，以該項公積超過實收資本額 25%之部分為限。
2. 依本公司章程之規定，本公司每屆決算如有盈餘，除依法完納一切稅捐及彌補以往年度虧損外，應先就其餘額提 10%為法定盈餘公積金及其他依規定應提撥或迴轉之特別盈餘公積後，如尚有餘額，併同累積未分配盈餘由董事會擬具盈餘分配議案，提請股東會決議分派股東股息紅利。股東股息及紅利之發放得採股票股利及現金股利為之，但股東紅利總金額不得低於當年度累積可分配盈餘之 10%，其中現金股利不低於股利總額之 50%。本公司授權董事會經三分之二以上董事之出席，及出席董事過半數之決議，將應分派股息及紅利、資本公積或法定盈餘公積之全部或一部以發放現金之方式為之，並報告股東會，不適用前述應經股東會決議之規定。
3. 特別盈餘公積
 - (1) 本公司分派盈餘時，依法令規定須就當年度資產負債表日之其他權益項目借方餘額提列特別盈餘公積始得分派，嗣後其他權益項目借方餘額迴轉時，迴轉金額得列入可供分派盈餘中。
 - (2) 本公司首次採用 IFRSs 時，依民國 110 年 3 月 31 日金管證發字第 1090150022 號函提列之特別盈餘公積為\$116,771。本公司於嗣後使用、處分或重分類相關資產時，就原提列特別盈餘公積之比例予以迴轉。
4. 本公司民國 112 年度及 111 年度認列為分配與業主之現金股利分別為\$90,435(每股新台幣 1.5 元)及\$66,319(每股新台幣 1.1 元)。民國 113 年 3 月 5 日經董事會提議對民國 112 年度之盈餘分派為每股現金股利新台幣 1.23 元，股利總額計\$74,157。

(十六) 營業收入

	<u>112 年 度</u>	<u>111 年 度</u>
客戶合約之收入	\$ 1,172,342	\$ 1,270,675



1. 客戶合約收入之細分

本集團之收入源於提供於某一時點移轉之商品及勞務，以機械設備銷貨收入為主，其餘集團內應報導部門之營業收入狀況，請詳附註十四、部門資訊之說明。另該收入可細分為下列產品別：

	<u>112 年 度</u>	<u>111 年 度</u>
機械設備銷貨收入	\$ 1,052,745	\$ 1,151,317
其他	119,597	119,358
	<u>\$ 1,172,342</u>	<u>\$ 1,270,675</u>

2. 合約負債

(1) 本集團於民國 112 年及 111 年 12 月 31 日認列客戶合約收入相關之合約負債餘額分別為 \$456,013 及 \$446,878。

(2) 本集團於民國 112 年及 111 年 1 月 1 日之合約負債分別為 \$446,878 及 \$391,189，於民國 112 年度及 111 年度認列至收入金額分別為 \$393,957 及 \$297,892。

(十七) 利息收入

	<u>112 年 度</u>	<u>111 年 度</u>
銀行存款利息	\$ 2,706	\$ 701
按攤銷後成本衡量之金融資產利息收入	2,838	500
應收分期票據及款項利息收入	<u>3,893</u>	<u>7,960</u>
	<u>\$ 9,437</u>	<u>\$ 9,161</u>

(十八) 其他收入

	<u>112 年 度</u>	<u>111 年 度</u>
租金收入	\$ 4,800	\$ 4,200
政府補助收入	649	1,093
其他收入	<u>7,009</u>	<u>5,279</u>
	<u>\$ 12,458</u>	<u>\$ 10,572</u>

(十九) 其他利益及損失

	<u>112 年 度</u>	<u>111 年 度</u>
淨外幣兌換(損失)利益	(\$ 4,491)	\$ 1,686
處分不動產、廠房及設備利益	118	519
什項支出	<u>(237)</u>	<u>(884)</u>
	<u>(\$ 4,610)</u>	<u>\$ 1,321</u>



(二十) 財務成本

	112 年 度	111 年 度
利息費用：		
銀行借款	\$ 1,325	\$ 1,004
租賃負債	133	150
	<u>\$ 1,458</u>	<u>\$ 1,154</u>

(二十一) 費用性質之額外資訊

	112 年 度		
	屬於營業成本者	屬於營業費用者	合 計
員工福利費用	\$ 149,769	\$ 130,091	\$ 279,860
折舊費用	27,076	16,248	43,324
攤銷費用	617	1,533	2,150
	<u>\$ 177,462</u>	<u>\$ 147,872</u>	<u>\$ 325,334</u>
	111 年 度		
	屬於營業成本者	屬於營業費用者	合 計
員工福利費用	\$ 159,542	\$ 127,637	\$ 287,179
折舊費用	22,812	16,319	39,131
攤銷費用	400	1,982	2,382
	<u>\$ 182,754</u>	<u>\$ 145,938</u>	<u>\$ 328,692</u>

(二十二) 員工福利費用

	112 年 度		
	屬於營業成本者	屬於營業費用者	合 計
薪資費用	\$ 116,559	\$ 105,930	\$ 222,489
勞健保費用	13,297	9,463	22,760
退休金費用	11,465	8,082	19,547
其他用人費用	8,448	6,616	15,064
	<u>\$ 149,769</u>	<u>\$ 130,091</u>	<u>\$ 279,860</u>
	111 年 度		
	屬於營業成本者	屬於營業費用者	合 計
薪資費用	\$ 126,533	\$ 104,469	\$ 231,002
勞健保費用	13,591	8,808	22,399
退休金費用	11,360	7,467	18,827
其他用人費用	8,058	6,893	14,951
	<u>\$ 159,542</u>	<u>\$ 127,637</u>	<u>\$ 287,179</u>



1. 依本公司章程之規定，本公司年度如有獲利，應以當年度之獲利狀況提撥 2% 為員工酬勞，不高於 2% 提撥董事酬勞。但公司尚有累積虧損時，應預先保留彌補數額。
2. 本公司民國 112 年度及 111 年度員工酬勞估列金額分別為 \$1,942 及 \$2,629；董事酬勞估列金額分別為 \$1,942 及 \$2,629，前述金額帳列薪資費用項目，係依各該年度之獲利情況，以章程所定之成數為基礎估列。民國 113 年 3 月 5 日董事會決議之實際配發員工酬勞及董事酬勞金額共計 \$3,884，其中員工酬勞將採現金之方式發放。經董事會決議之民國 111 年度員工酬勞及董事酬勞 \$5,709，與民國 111 年度財務報告認列之員工酬勞及董事酬勞 \$5,258 之差異為 \$451，主要係估列計算之差異，將列為 112 年度損益之調整，其中員工酬勞將採現金之方式發放。本公司董事會通過之員工酬勞及董事酬勞相關資訊可至公開資訊觀測站查詢。

(二十三) 所得稅

1. 所得稅費用

(1) 所得稅費用組成部分：

	<u>112 年 度</u>	<u>111 年 度</u>
當期所得稅：		
當期所得產生之所得稅	\$ 37,733	\$ 49,602
未分配盈餘加徵之所得稅	738	262
以前年度所得稅高估數	(2,325)	(9,576)
當期所得稅總額	<u>36,146</u>	<u>40,288</u>
遞延所得稅：		
暫時性差異之原始產生及 迴轉	(10,975)	(13,446)
所得稅費用	<u>\$ 25,171</u>	<u>\$ 26,842</u>

(2) 與其他綜合損益相關之所得稅金額：

	<u>112 年 度</u>	<u>111 年 度</u>
確定福利計畫之再衡量數	(\$ 139)	\$ 1,766
國外營運機構財務報表換算 之兌換差額	(1,838)	2,519
	<u>(\$ 1,977)</u>	<u>\$ 4,285</u>



2. 所得稅費用與會計利潤關係

	112 年 度		111 年 度	
稅前淨利按法定稅率計算之所得稅	\$	27,036	\$	40,323
按法令規定調整項目之影響數	(278)	(4,167)
未分配盈餘加徵之所得稅		738		262
以前年度所得稅高估數	(2,325)	(9,576)
所得稅費用	\$	<u>25,171</u>	\$	<u>26,842</u>

3. 因暫時性差異而產生之各遞延所得稅資產或負債金額如下：

	112 年 度			
	1月1日	認列於 損益	認列於其他 綜合損益	12月31日
遞延所得稅資產				
暫時性差異：				
退休金費用	\$ 2,278	(\$ 107)	\$ 139	\$ 2,310
未實現存貨跌價損失	13,124	65	-	13,189
備抵呆帳超限	1,647	(18)	-	1,629
其他	2,488	(204)	-	2,284
	<u>\$ 19,537</u>	<u>(\$ 264)</u>	<u>\$ 139</u>	<u>\$ 19,412</u>
遞延所得稅負債				
暫時性差異：				
未實現投資利益	(\$ 89,033)	\$ 11,196	\$ 1,838	(\$ 75,999)
土地增值稅準備	(42,277)	-	-	(42,277)
其他	(43)	43	-	-
	<u>(\$ 131,353)</u>	<u>\$ 11,239</u>	<u>\$ 1,838</u>	<u>(\$ 118,276)</u>
	<u>(\$ 111,816)</u>	<u>\$ 10,975</u>	<u>\$ 1,977</u>	<u>(\$ 98,864)</u>



	111 年 度			
	1月1日	認列於 損益	認列於其他 綜合損益	12月31日
遞延所得稅資產				
暫時性差異：				
退休金費用	\$ 5,711	(\$ 1,667)	(\$ 1,766)	\$ 2,278
未實現存貨跌價損失	9,956	3,168	-	13,124
備抵呆帳超限	1,631	16	-	1,647
其他	1,690	798	-	2,488
	<u>\$ 18,988</u>	<u>\$ 2,315</u>	<u>(\$ 1,766)</u>	<u>\$ 19,537</u>
遞延所得稅負債				
暫時性差異：				
未實現投資利益	(\$ 97,688)	\$ 11,174	(\$ 2,519)	(\$ 89,033)
土地增值稅準備	(42,277)	-	-	(42,277)
其他	-	(43)	-	(43)
	<u>(\$ 139,965)</u>	<u>\$ 11,131</u>	<u>(\$ 2,519)</u>	<u>(\$ 131,353)</u>
	<u>(\$ 120,977)</u>	<u>\$ 13,446</u>	<u>(\$ 4,285)</u>	<u>(\$ 111,816)</u>

4. 未認列為遞延所得稅資產之可減除暫時性差異：

	112 年 度	111 年 度
備抵呆帳超限	\$ 235	\$ 517
未實現存貨跌價損失	21,664	19,059
	<u>\$ 21,899</u>	<u>\$ 19,576</u>

5 本公司及子公司營利事業所得稅業經稅捐稽徵機關分別核定至民國 110 年度及民國 111 年度，且截至民國 113 年 3 月 5 日止，未有行政救濟之情事。



(二十四) 每股盈餘

	112 年 度		
	稅後金額	加權平均流通 在外股數(仟股)	每股盈餘 (新台幣元)
<u>基本每股盈餘</u>			
歸屬於母公司普通股股東之本期 淨利	\$ 74,265	60,290	\$ 1.23
<u>稀釋每股盈餘</u>			
歸屬於母公司普通股股東之本期 淨利	\$ 74,265		
具稀釋作用之潛在普通股之影響 員工酬勞	-	135	
歸屬於母公司普通股股東之本期 淨利加潛在普通股之影響	\$ 74,265	60,425	\$ 1.23
	111 年 度		
	稅後金額	加權平均流通 在外股數(仟股)	每股盈餘 (新台幣元)
<u>基本每股盈餘</u>			
歸屬於母公司普通股股東之本期 淨利	\$ 110,989	60,290	\$ 1.84
<u>稀釋每股盈餘</u>			
歸屬於母公司普通股股東之本期 淨利	\$ 110,989		
具稀釋作用之潛在普通股之影響 員工酬勞	-	178	
歸屬於母公司普通股股東之本期 淨利加潛在普通股之影響	\$ 110,989	60,468	\$ 1.84

(二十五) 現金流量補充資訊

1. 僅有部分現金收付之投資活動：

	112 年 度	111 年 度
購置不動產、廠房及設備	\$ 6,123	\$ 17,907
加：期初應付設備款(表列 「其他應付款」)	831	358
減：期末應付設備款(表列 「其他應付款」)	(1,419)	(831)
購置不動產、廠房及設備 現金支付數	\$ 5,535	\$ 17,434



2. 不影響現金流量之營業及投資活動：

	112 年 度	111 年 度
(1)沖銷未能收回之款項	\$ -	\$ 2,140
(2)預付設備款轉列不動產、廠房 及設備	\$ 213	\$ 4,132
(3)預付設備款轉列無形資產	\$ -	\$ 275

(二十六)來自籌資活動之負債之變動

	短期借款	租賃負債	來自籌資活 動之負債總額
112年1月1日餘額	\$ 40,000	\$ 13,318	\$ 53,318
籌資現金流量之 變動	(8,000)	(1,644)	(9,644)
112年12月31日餘額	\$ 32,000	\$ 11,674	\$ 43,674
	短期借款	租賃負債	來自籌資活 動之負債總額
111年1月1日餘額	\$ 120,000	\$ 14,889	\$ 134,889
籌資現金流量之 變動	(80,000)	(1,571)	(81,571)
111年12月31日餘額	\$ 40,000	\$ 13,318	\$ 53,318

七、關係人交易

(一)關係人之名稱及關係

關 係 人 名 稱	與 本 集 團 之 關 係
春雨工廠股份有限公司(春雨)	母公司
春邦精密股份有限公司(春邦)	聯屬公司
印尼雄獅工業股份有限公司(印尼雄獅)	聯屬公司
春雨(東莞)五金制品有限公司(春雨東莞)	聯屬公司
久陽精密股份有限公司(久陽)	其他關係人
上海旺展貿易有限公司(上海旺展)	其他關係人
台鋼運輸股份有限公司(台鋼運輸)	其他關係人
台鋼能源股份有限公司(台鋼能源)	其他關係人
金耘鋼鐵股份有限公司(金耘)	其他關係人



(二) 與關係人間之重大交易事項

1. 營業收入

	<u>112 年 度</u>	<u>111 年 度</u>
商品銷售：		
一 聯屬公司及其他關係人	\$ 56,790	\$ 94,404
一 母公司	<u>12,747</u>	<u>11,701</u>
	<u>\$ 69,537</u>	<u>\$ 106,105</u>

本集團與關係人銷貨交易，係按一般銷貨條件辦理。收款期間，機械設備之銷售依合約約定條件辦理，部分為分期付款銷貨，期間為1年；零配件為3~4個月。

2. 進貨

	<u>112 年 度</u>	<u>111 年 度</u>
商品購買：		
一 聯屬公司及其他關係人	\$ 14,800	\$ 8,032
一 母公司	<u>412</u>	<u>2,474</u>
	<u>\$ 15,212</u>	<u>\$ 10,506</u>

本集團向關係人進貨交易價格與進貨條件與一般供應商大致相當。機械設備之進貨依合約約定條件辦理；零配件付款期間約為3~4個月。

3. 其他收入

	<u>112 年 度</u>	<u>111 年 度</u>
春邦	\$ 4,800	\$ 4,200
其他關係人	<u>366</u>	<u>384</u>
	<u>\$ 5,166</u>	<u>\$ 4,584</u>

本公司出租位於高雄市岡山區大寶街28號部分之廠房子春邦，租賃期間為民國109.7.1~118.10.31，租金金額係按合約議定，每月月初收取匯款。民國112年度及111年度租金收入分別為\$4,800及\$4,200。

4. 應收關係人款項

	<u>112年12月31日</u>	<u>111年12月31日</u>
(1) 應收票據(含應收分期票據)		
一 久陽	\$ 10,132	\$ 45,685
減：未實現利息收入	(403)	(1,349)
備抵損失	(3)	(13)
	<u>\$ 9,726</u>	<u>\$ 44,323</u>



	112年12月31日	111年12月31日
(2) 應收帳款		
— 聯屬公司及其他關係人	\$ 273	\$ 3,086
— 春雨	8,266	1,597
	<u>8,539</u>	<u>4,683</u>
減：備抵損失	(3)	(1)
	<u>\$ 8,536</u>	<u>\$ 4,682</u>
(3) 其他應收款		
— 春邦	\$ 510	\$ 499
— 其他關係人	32	-
	<u>\$ 542</u>	<u>\$ 499</u>
5. <u>合約負債—流動</u>		
	112年12月31日	111年12月31日
聯屬公司及其他關係人	\$ 1,156	\$ 15,551
母公司	2,949	2,949
	<u>\$ 4,105</u>	<u>\$ 18,500</u>
6. <u>應付關係人款項</u>		
	112年12月31日	111年12月31日
應付帳款		
— 其他關係人	\$ 437	\$ 253
— 春邦	4,664	1,223
— 母公司	23	20
	<u>\$ 5,124</u>	<u>\$ 1,496</u>
(三) <u>主要管理階層薪酬資訊</u>		
	112 年 度	111 年 度
薪資及其他短期員工福利	<u>\$ 21,636</u>	<u>\$ 23,310</u>



八、質押之資產

本集團之資產提供擔保明細如下：

資產名稱	112年12月31日	111年12月31日	擔保用途
受限制活期存款(註1)	\$ 8,967	\$ 11,775	履約保證
房屋及建築—淨額(註2)	8,516	10,396	短期借款額度擔保
使用權資產	13,726	14,544	短期借款額度擔保
	<u>\$ 31,209</u>	<u>\$ 36,715</u>	

(註1)表列「按攤銷後成本衡量之金融資產—流動」項下。

(註2)表列「不動產、廠房及設備」項下。

九、重大或有負債及未認列之合約承諾

子公司上海春日機械工業有限公司於民國106年1月1日與中國建設銀行簽訂合約期間為期9年之擔保放款授信額度合約，總授信額度人民幣23,000仟元，並於授信期間在額度內作短期動用。授信期間若有動用，須向授信銀行承諾以下事項：

1. 在授信期間內，子公司上海春日機械工業有限公司之財務報表須維持下列財務比率，並每季受檢一次：
 - (1)流動比率：流動資產對流動負債之比率，不得低於150%。
 - (2)負債比率：負債總額對有形權益之比率，不得高於58%。
 - (3)或有負債率：或有負債總額對有形權益之比率，不得高於50%。
 - (4)或有負債：或有負債之金額，不得高於人民幣60,000仟元。
2. 子公司上海春日機械工業有限公司若無法符合上述各款財務比率與標準，自管理銀行通知之日起，至提出符合規定之財務報告書之日止，管理銀行有權提前收回貸款資金。

截至民國112年及111年12月31日止，子公司上海春日機械工業有限公司均無動用額度之情事。

十、重大之災害損失

無此情事。

十一、重大之期後事項

無此情事。



十二、其他

(一)資本管理

本集團之資本管理目標，係為保障集團能繼續經營，維持最佳資本結構以降低資金成本，並為股東提供報酬。為了維持或調整資本結構，本集團可能會調整支付予股東之股利金額、退還資本予股東、發行新股或出售資產以降低債務。

(二)金融工具

1. 金融工具之種類

本集團金融工具之種類，請詳附註六及附註十二、(三)公允價值資訊之說明。

2. 風險管理政策

- (1)本集團日常營運受多項財務風險之影響，包含市場風險(包括匯率風險、價格風險及利率風險)、信用風險及流動性風險。本集團整體風險管理政策著重於金融市場的不可預測事項，並尋求可降低對本集團財務狀況及財務績效之潛在不利影響。
- (2)風險管理工作由本集團財務部按照董事會核准之政策執行。本集團財務部透過與集團內各營運單位密切合作，以負責辨認、評估與規避財務風險。董事會對整體風險管理訂有書面原則，亦對特定範圍與事項提供書面政策，例如匯率風險、利率風險、信用風險、衍生與非衍生金融工具之使用，以及剩餘流動資金之投資。

3. 重大財務風險之性質及程度

(1)市場風險

A. 匯率風險

- (A)本集團係跨國營運，因此受多種不同貨幣所產生之匯率風險，主要為美元。相關匯率風險來自未來之商業交易、已認列之資產與負債，及對國外營運機構之淨投資。
- (B)本集團管理階層已訂定政策，規定集團內各公司管理相對其功能性貨幣之匯率風險。集團內各公司應透過集團財務部就其整體匯率風險進行避險。當未來商業交易、已認列資產或負債係以非該個體之功能性貨幣之外幣計價時，匯率風險便會產生。



(C)本集團從事之業務涉及若干非功能性貨幣(本公司之功能性貨幣為新台幣、部分子公司之功能性貨幣為美元及人民幣)，故受匯率波動之影響，具重大匯率波動影響之外幣資產及負債資訊如下：

	112 年	12 月	31 日	
(外幣：功能性貨幣)	外幣(仟元)	匯 率		帳面價值
<u>金融資產</u>				
<u>貨幣性項目</u>				
美元：新台幣	\$ 590	30.71	\$	18,119
美元：人民幣	161	7.09		4,944
日幣：新台幣	50,025	0.22		11,006
歐元：新台幣	190	33.98		6,456
人民幣：新台幣	402	4.33		1,741
<u>金融負債</u>				
<u>貨幣性項目</u>				
美元：新台幣	298	30.71		9,152
歐元：人民幣	65	7.85		2,209
	111 年	12 月	31 日	
(外幣：功能性貨幣)	外幣(仟元)	匯 率		帳面價值
<u>金融資產</u>				
<u>貨幣性項目</u>				
美元：新台幣	\$ 958	30.71	\$	29,420
美元：人民幣	1,491	6.96		45,789
日幣：新台幣	56,333	0.23		12,957
歐元：新台幣	187	32.72		6,119
歐元：人民幣	292	7.42		9,554
人民幣：新台幣	3,724	4.41		16,423
<u>金融負債</u>				
<u>貨幣性項目</u>				
美元：新台幣	594	30.71		18,242

有關外幣匯率風險之敏感性分析，主要係針對財務報導期間結束日之外幣貨幣性項目計算。當新台幣對各外幣升值/貶值1%，本集團於民國112年度及111年度之淨利將分別增加/減少\$249及\$843。

本集團貨幣性項目因匯率波動具重大影響於民國112年度及111年度認列之全部兌換淨(損失)利益(含已實現及未實現)彙總金額分別為(\$4,491)及\$1,686。



B. 價格風險

本集團未從事具價格變動之金融商品交易，故無價格變動之市場風險。

C. 現金流量及公允價值利率風險

- (A) 本集團之利率風險來自部份按浮動利率發行之短期借款。使本集團承受現金流量利率風險。於民國 112 年度及 111 年度本集團按浮動利率計算之借款係以新台幣計價。
- (B) 本集團之借款係採攤銷後成本衡量，依據合約約定每年利率會重新訂價，因此本集團暴露於未來市場利率變動之風險。
- (C) 當借款利率上升或下跌 1%，而其他所有其他因素維持不變之情況下，民國 112 年度及 111 年度之稅後淨利將分別減少或增加 \$256 及 \$320，主要係因浮動利率借款導致利息費用增加或減少。

(2) 信用風險

- A. 信用風險係本集團因客戶或金融工具之交易對手無法履行合約義務而產生財務損失之風險。主要來自交易對手無法清償按收款條件支付之應收票據、應收帳款及按攤銷後成本衡量之金融資產的合約現金流量。
- B. 本集團係以集團角度建立信用風險之管理。對於往來之銀行及金融機構，設定僅有獲獨立信評一定等級以上者，始可被接納為交易對象。依內部明定之授信政策，集團內各營運個體與每一新客戶於訂定付款及提出交貨之條款與條件前，須對其進行管理及信用風險分析。內部風險控管係透過考慮其財務狀況、過往經驗及其他因素，以評估客戶之信用品質。個別風險之限額係董事會依內部或外部之評等而制訂，並定期監控信用額度之使用。
- C. 本集團採用 IFRS 9 提供以下之前提假設，作為判斷自原始認列後金融工具之信用風險是否有顯著增加之依據：
當合約款項按約定之支付條款逾期超過 30 天，視為金融資產自原始認列後信用風險已顯著增加。
- D. 本集團採用 IFRS 9 提供前提假設，當合約款項按約定之支付條款逾期超過 90 天，視為已發生違約。
- E. 本集團經追索程序後，對無法合理預期可回收金融資產之金額予以沖銷，惟本公司仍會持續進行追索之法律程序以保全債權之權利。



F. 本集團按地區別及貿易信用風險之特性將對客戶之應收票據及應收帳款(含長期及關係人)分組,採用簡化作法以準備矩陣為基礎估計預期信用損失,並納入對未來前瞻性的考量調整按特定期間歷史及現時資訊所建立之損失率,以估計應收票據及應收帳款(含長期及關係人)的備抵損失。民國112年及111年12月31日準備矩陣如下:

<u>112年12月31日</u>	<u>預期損失率</u>	<u>帳面價值總額</u>	<u>備抵損失</u>
台灣地區			
未逾期	0.03%~0.04%	\$ 53,160	\$ 23
逾期90天內	11.38%	8	1
逾期91天以上	100%	988	988
		<u>54,156</u>	<u>1,012</u>
大陸地區			
未逾期	0.03%~0.07%	\$ 235,400	\$ 165
逾期90天內	14.35%~37.22%	385	62
逾期91天以上	100%	4	4
		<u>235,789</u>	<u>231</u>
		<u>\$ 289,945</u>	<u>\$ 1,243</u>
<u>111年12月31日</u>			
台灣地區			
未逾期	0.03%	\$ 136,649	\$ 42
逾期90天內	0.03%~22.64%	729	166
逾期91天以上	100%	17	17
		<u>137,395</u>	<u>225</u>
大陸地區			
未逾期	0.03%~0.12%	\$ 273,420	\$ 291
逾期90天內	0.03%~42.33%	5,091	133
逾期91天以上	100%	88	88
		<u>278,599</u>	<u>512</u>
		<u>\$ 415,994</u>	<u>\$ 737</u>

G. 本集團採簡化作法之應收票據及應收帳款備抵損失變動表如下:

	<u>112年</u>		
	<u>應收票據</u>	<u>應收帳款</u>	<u>合計</u>
1月1日餘額	\$ 281	\$ 456	\$ 737
預期信用減損(利益)損失	(123)	631	508
匯率影響數	(2)	-	(2)
12月31日餘額	<u>\$ 156</u>	<u>\$ 1,087</u>	<u>\$ 1,243</u>



	111 年		合 計
	應收票據	應收帳款	
1月1日餘額	\$ 259	\$ 2,364	\$ 2,623
預期信用減損損失	19	233	252
沖銷未能收回之款項	-	(2,140)	(2,140)
匯率影響數	3	(1)	2
12月31日餘額	\$ 281	\$ 456	\$ 737

(3) 流動性風險

- A. 現金流量預測是由集團內各營運個體執行，並由集團財務部予以彙總。集團財務部監控公司流動資金需求之預測，確保其有足夠資金得以支應營運需要，並在任何時候維持足夠之未支用的借款承諾額度，以使本集團不致違反相關之借款限額或條款。
- B. 下表係本集團之非衍生金融負債按相關到期日予以分組，並依據資產負債表日至合約到期日之剩餘期間進行分析。下表所揭露之合約現金流量金額係未折現之金額：

<u>112年12月31日</u>	<u>少於1年</u>	<u>1至2年</u>	<u>2至5年</u>	<u>5年以上</u>
非衍生金融負債：				
短期借款	\$ 32,050	\$ -	\$ -	\$ -
應付帳款	149,193	-	-	-
其他應付款	91,929	-	-	-
租賃負債	2,065	2,065	6,193	1,720
<u>111年12月31日</u>	<u>少於1年</u>	<u>1至2年</u>	<u>2至5年</u>	<u>5年以上</u>
非衍生金融負債：				
短期借款	\$ 40,453	\$ -	\$ -	\$ -
應付票據	17	-	-	-
應付帳款	114,350	-	-	-
其他應付款	100,545	-	-	-
租賃負債	1,778	2,064	6,193	3,785

- C. 本集團之非衍生性金融負債並不預期到期日分析之現金流量發生時點會顯著提早，或實際金額會有顯著不同。

(三) 公允價值資訊

1. 本集團於民國 112 年及 111 年 12 月 31 日均未從事以公允價值衡量之金融工具之交易。



2. 本集團非以公允價值衡量之金融工具(包括現金及約當現金、按攤銷後成本衡量之金融資產—流動、應收票據(含關係人)、應收帳款(含關係人)、其他應收款(含關係人)、按攤銷後成本衡量之金融資產—非流動、存出保證金、長期應收票據及款項、短期借款、應付票據、應付帳款及其他應付款)的帳面金額係公允價值之合理近似值。

十三、附註揭露事項

依規定僅揭露民國 112 年度之資訊。

(一)重大交易事項相關資訊

1. 資金貸與他人：無此情事。
2. 為他人背書保證：無此情事。
3. 期末持有有價證券情形(不包含投資子公司、關聯企業及合資控制部分)：無此情事。
4. 累積買進或賣出同一有價證券之金額達新台幣三億元或實收資本額百分之二十以上：無此情事。
5. 取得不動產之金額達新台幣三億元或實收資本額百分之二十以上：無此情事。
6. 處分不動產之金額達新台幣三億元或實收資本額百分之二十以上：無此情事。
7. 與關係人進、銷貨之金額達新台幣一億元或實收資本額百分之二十以上：無此情事。
8. 應收關係人款項達新台幣一億元或實收資本額百分之二十以上：無此情事。
9. 從事衍生工具交易：無此情事。
10. 母公司與子公司及各子公司間之業務關係及重要交易往來情形及金額：請詳附表一。

(二)轉投資事業相關資訊

被投資公司名稱、所在地區等相關資訊(不包含大陸被投資公司)：請詳附表二。

(三)大陸投資資訊

1. 基本資料：請詳附表三。
2. 直接或間接經由第三地區事業與轉投資大陸之被投資公司所發生之重大交易事項：請詳附表四。



十四、部門資訊

(一)一般性資訊

本集團管理階層已依據營運決策者於制定決策所使用之報導資訊辨識應報導部門。本集團之應報導部門如下：

1. 台灣地區：主要從事工作母機、化工機械等製造、裝配及買賣。
2. 大陸地區：主要從事工作母機、化工機械等製造、裝配及買賣。
3. 其他地區：主要從事一般投資業。

本集團之企業組成、劃分部門之基礎及部門資訊之衡量基礎於本期並無重大改變。

(二)部門資訊之衡量

本集團營運決策者主要係依據部門稅前利益評估營運部門之表現。營運部門之會計政策皆與合併財務報表附註四所述之重要會計政策彙總說明相同。

(三)部門損益、資產與負債之資訊

提供予主要營運決策者之應報導部門資訊如下：

	112 年			總計
	台灣地區	大陸地區	其他地區	
部門收入	\$ 472,543	\$ 744,123	\$ -	\$ 1,216,666
內部部門收入	(313)	(44,011)	-	(44,324)
外部收入淨額	472,230	700,112	-	1,172,342
部門稅前利益	93,228	57,463	54,094	204,785
部門資產	1,029,739	919,883	13,193	1,962,815
部門負債	504,649	394,423	-	899,072

	111 年			總計
	台灣地區	大陸地區	其他地區	
部門收入	\$ 558,515	\$ 752,399	\$ -	\$ 1,310,914
內部部門收入	2,605	37,634	-	40,239
外部收入淨額	555,910	714,765	-	1,270,675
部門稅前利益	137,466	85,451	79,103	302,020
部門資產	917,750	1,055,786	11,257	1,984,793
部門負債	417,004	479,965	-	896,969



(四) 部門損益之調節資訊

1. 部門間之銷售係按公允交易原則進行。向主要營運決策者呈報之外部收入，與合併綜合損益表內之收入採用一致之衡量方式。部門稅前損益與稅前損益調節如下：

	<u>112 年 度</u>	<u>111 年 度</u>
應報導營運部門稅前損益	\$ 150,691	\$ 222,917
其他營運部門稅前損益	54,094	79,103
減除部門間損益	(105,349)	(164,189)
稅前淨利	<u>\$ 99,436</u>	<u>\$ 137,831</u>

2. 提供主要營運決策者之總資產及總負債金額，與本集團合併財務報告內之資產及負債採用一致之衡量方式，故無須調節。

(五) 產品別及勞務別之資訊

本集團主要從事工作母機、化工機械之製造及買賣，為單一產業，不再另行揭露產品別資訊。

(六) 地區別資訊

本集團民國 112 年度及 111 年度地區別資訊如下：

	<u>112 年 度</u>		<u>111 年 度</u>	
	<u>收入(註)</u>	<u>非流動資產</u>	<u>收入(註)</u>	<u>非流動資產</u>
大陸	\$ 669,422	\$ 159,387	\$ 557,619	\$ 187,115
台灣	187,077	308,336	239,651	319,882
土耳其	60,834	-	41,603	-
印度	39,709	-	67,483	-
巴西	27,574	-	52,387	-
美國	8,384	-	56,361	-
義大利	175	-	45,204	-
其他(零星未超過3%)	<u>179,167</u>	<u>-</u>	<u>210,367</u>	<u>-</u>
	<u>\$ 1,172,342</u>	<u>\$ 467,723</u>	<u>\$ 1,270,675</u>	<u>\$ 506,997</u>

(註)收入以客戶所在國家為基礎歸類。

(七) 重要客戶資訊

本集團民國 112 年度及 111 年度來自每一客戶之收入均未達合併綜合損益表上收入金額之 10% 以上。



春日機械工業股份有限公司及子公司
與各子公司間之業務關係及重要交易往來情形及金額
民國 112 年 1 月 1 日至 12 月 31 日

附表一

單位：新台幣千元

編號 (註 2)	交易人名稱	交易往來對象	與交易人之關係(註 3)	交易往來情形		佔合併總營收或 總資產之比率
				項目	金額	
0	春日機械工業(股)公司	上海春日機械工業有限公司	1	進貨	\$ 44,126	4%
			1	業務管理收入	26,297	2%
			1	其他應收款	25,966	1%
			1	應付帳款	11,918	1%

(註 1)母公司与子公司及子公司間之業務關係及重要交易往來情形，因只是與其相對交易方向不同，故不另行揭露；另重要交易揭露標準為新台幣 1 百萬元以上。

(註 2)母公司与子公司相互間之業務往來資訊應分別於編號欄註明，編號之填寫方法如下：

1. 母公司填 0。
 2. 子公司依公司別由阿拉伯數字 1 開始依序編號。
- (註 3)與交易人之關係有以下三種，標示權限即可：
1. 母公司對子公司。
 2. 子公司對母公司。
 3. 子公司對子公司。

(註 4)交易往來金額佔合併總營收或總資產比率之計算，若屬資產負債項目者，以期其餘額佔合併總資產之方式計算；若屬損益項目者，以期期末累積金額佔合併總營收之方式計算。



春日機械工業股份有限公司及子公司
被投資公司名稱、所在地區等相關資訊(不包含大陸被投資公司)
民國112年1月1日至12月31日

單位：新台幣仟元

附表二

投資公司名稱	被投資公司名稱	所在地區	主要營業項目	原始投資金額			期末持有			備註
				本期末	去年年底	比率	被投資公司本期(損)益	被投資公司本期(損)益	本期認列之投資(損)益	

春日機械工業(股)公司	東旺威開發有限公司	緬京群島	專業投資	\$ 61,410	\$ 61,410	2,000	100.00	\$ 519,318	\$ 53,665	\$ 54,094	子公司
-------------	-----------	------	------	-----------	-----------	-------	--------	------------	-----------	-----------	-----

(註)本表金額涉及外幣者，係以財務報告日之匯率(美元：新台幣 1：30.705)換算為新台幣；被投資公司本期損益及本期認列之投資損益，則係以民國 112 年度之平均匯率(美元：新台幣 1：31.1773)換算為新台幣。



春日機械工業股份有限公司及子公司
大陸投資資訊—基本資料及投資限額
民國 112 年 1 月 1 日至 12 月 31 日

附表三

單位：新台幣千元

大陸被投資公司名稱	主要營業項目	實收資本額	投資方式	本期中自台灣		本期中自台灣		本公司直接 或間接投資 之持股比例	本期認列 投資損益 (註3)	期末投資 帳面金額	截至本期末已 匯回投資收益	備註
				出資額	收回	出資額	收回					
上海春日機械工業有限公司	機械製造及買賣	\$ 260,993	(註2)	\$ 61,410	\$ -	\$ -	\$ 61,410	\$ 51,699	100.00%	\$ 511,817	\$ 1,044,860	(註4)
春日本公司												
春日本公司	依經濟部投審司規											
台灣匯出處大陸經濟部投審司	定赴大陸地區投資											
地區投資金額	核准投資金額											
春日本公司		\$ 61,410		\$ 199,583		\$ 638,246						

(註1)上海春日機械工業有限公司實收資本額美元8,500千元，係春日機械工業(股)公司透過其子公司來旺威開發有限公司實際匯出美元4,000千元

及其本身之盈餘轉增資本美元4,500千元，並業經投審司核准；來旺威開發有限公司於民國97年辦理減資退股款匯回美元2,000千元，已向投審司核備。

(註2)係透過第三地區投資設立公司(來旺威開發有限公司)再投資大陸地區。

(註3)本期認列之投資損益係依總會計師查核之財務報表評價認列。

(註4)係來旺威開發有限公司獲配上海春日機械工業有限公司之現金股利匯回春日機械工業(股)公司美元34,029千元。

(註5)係淨值或合併淨值(孰高者)之60%為計算基礎。

(註6)本表金額涉及外幣者，實收資本額、自台灣匯出金額及期末帳面價值係以財務報告日之匯率(美元：新台幣 1：30.705)換算為新台幣；被投資公司本期損益及本期認列投資損益則按民國112年度之平均匯率(美元：新台幣 1：31.1773)換算為新台幣。



大陸投資資訊—直接或間接經由第三地區事業與轉投資大陸之被投資公司所發生之重大交易事項
春日機械工業股份有限公司及子公司
民國 112 年 1 月 1 日至 12 月 31 日

單位：新台幣元

附表四

大陸被投資公司名稱	額(註)實		財產交易		應收(付)帳款		票據背書保證或提供擔保品		資金融通			其他	
	金額	%	金額	%	餘額	%	期末餘額	目的	最高餘額	期末餘額	利率區間		當期利息
上海春日機械工業有限公司	\$ 313	-	\$ -	-	\$ 148	-	\$ -	-	\$ -	\$ -	-	\$ -	\$ 26,297(註1)
	(44,126)	(20%)	(11,918)	(11%)									25,986(註2)

(註1)係業務管理收入。

(註2)係其他應收款。



五、最近年度經會計師查核簽證之個體財務報告：詳第 140 頁至第 194 頁。



會計師查核報告

(113)財審報字第 23003872 號

春日機械工業股份有限公司 公鑒：

查核意見

春日機械工業股份有限公司民國 112 年及 111 年 12 月 31 日之個體資產負債表，暨民國 112 年及 111 年 1 月 1 日至 12 月 31 日之個體綜合損益表、個體權益變動表、個體現金流量表，以及個體財務報表附註(包括重大會計政策彙總)，業經本會計師查核竣事。

依本會計師之意見，上開個體財務報表在所有重大方面係依照證券發行人財務報告編製準則編製，足以允當表達春日機械工業股份有限公司民國 112 年及 111 年 12 月 31 日之個體財務狀況，暨民國 112 年及 111 年 1 月 1 日至 12 月 31 日之個體財務績效及個體現金流量。

查核意見之基礎

本會計師係依照會計師受託查核簽證財務報表規則及中華民國審計準則執行查核工作。本會計師於該等準則下之責任將於會計師查核個體財務報表之責任段進一步說明。本會計師所隸屬事務所受獨立性規範之人員已依中華民國會計師職業道德規範，與春日機械工業股份有限公司保持超然獨立，並履行該規範之其他責任。本會計師相信已取得足夠及適切之查核證據，以作為表示查核意見之基礎。

關鍵查核事項

關鍵查核事項係指依本會計師之專業判斷，對春日機械工業股份有限公司民國 112 年度個體財務報表之查核最為重要之事項。該等事項已於查核個體財務報表整體及形成查核意見之過程中予以因應，本會計師並不對該等事項單獨表示意見。

春日機械工業股份有限公司民國 112 年度個體財務報表之關鍵查核事項如下：

收入之截止

事項說明

有關收入認列之會計政策，請詳個體財務報表附註四、(二十四)收入認列之說明。



資誠

春日機械工業股份有限公司之銷貨收入主要來自工作母機、化工機械、壓縮機及各種螺絲、螺帽機械等之製造及銷售，銷貨收入之認列判斷點主要依據合約約定交易條件，於貨物經客戶完成驗收且移轉貨物之控制予客戶時認列收入。由於收入認列須判斷驗收的完成及約定交易條件的履行，且每批貨物所需時間不一，過程中涉及人工作業與判斷，評估在資產負債表日是否已達可認列收入時點，將影響收入所歸屬之財務報表期間，且交易金額通常重大，需要查核人員高度關注，故列為本次查核之關鍵查核事項之一。

因應之主要查核程序

本會計師對上開關鍵查核事項所敘明之特定層面已執行之主要因應程序彙列如下：

1. 瞭解及評估收入認列之會計政策。
2. 瞭解及評估收入認列之內部控制，以及執行包括出貨及確認收入認列時點之內部控制有效性之測試。
3. 針對資產負債表日前後特定期間之銷貨收入交易執行截止測試，以確認認列之收入其貨物之控制已移轉予客戶，且收入認列已記錄在適當期間。

存貨之減損

事項說明

有關存貨評價之會計政策，請詳個體財務報表附註四、(十)存貨之說明；存貨評價之會計估計值及假設之不確定性，請詳個體財務報表附註五、(二)重要會計估計值及假設—存貨之評價之說明；存貨項目，請詳個體財務報表附註六、(四)存貨之說明。民國112年12月31日之存貨總額及備抵存貨跌價損失餘額分別為新台幣408,854仟元及新台幣65,943仟元。

春日機械工業股份有限公司主要為工作母機、化工機械、壓縮機及各種螺絲、螺帽機械等之製造商。由於市場需求及技術變遷等因素，相關機械之備料庫存產生存貨跌價損失或過時陳舊之風險隨之較高。春日機械工業股份有限公司存貨係按成本與淨變現價值孰低者衡量，對超過特定期間貨齡之存貨及個別辨認有過時陳舊之存貨，其淨變現價值則係依據管理階層定期檢視個別存貨去化狀況資訊推算而得。



因運用春日機械工業股份有限公司所生產之主要設備產品之相關產業受技術變遷影響，且針對個別辨認有過時陳舊存貨評價時所採用之淨變現價值常涉及主觀判斷，亦屬查核中須進行判斷之領域，故列為本次查核之關鍵查核事項之一。

因應之主要查核程序

本會計師對上開關鍵查核事項所敘明之特定層面已執行之主要因應程序彙列如下：

1. 依會計原則之規定與對營運及產業性質之瞭解，比較財務報表期間對存貨備抵跌價損失之提列政策係一致採用，評估其存貨備抵跌價損失所採用提列政策與程序之合理性，包括決定淨變現價值所依據之存貨資訊來源，及判斷過時陳舊存貨項目之合理性。
2. 瞭解倉儲管理之流程、檢視其年度盤點計畫並參與年度存貨盤點，以評估管理階層區分及管控過時陳舊存貨之有效性。
3. 驗證用以評價之存貨淨變現價值與貨齡報表邏輯之適當性，並抽查個別料號存貨重新計算其淨變現價值，以確認備抵存貨跌價損失評價之合理性。

管理階層與治理單位對個體財務報表之責任

管理階層之責任係依照證券發行人財務報告編製準則編製允當表達之個體財務報表，且維持與個體財務報表編製有關之必要內部控制，以確保個體財務報表未存有導因於舞弊或錯誤之重大不實表達。

於編製個體財務報表時，管理階層之責任亦包括評估春日機械工業股份有限公司繼續經營之能力、相關事項之揭露，以及繼續經營會計基礎之採用，除非管理階層意圖清算春日機械工業股份有限公司或停止營業，或除清算或停業外別無實際可行之其他方案。

春日機械工業股份有限公司之治理單位(含審計委員會)負有監督財務報導流程之責任。

會計師查核個體財務報表之責任

本會計師查核個體財務報表之目的，係對個體財務報表整體是否存在導因於舞弊或錯誤之重大不實表達取得合理確信，並出具查核報告。合理確信係高度確信，惟依照中華民國審計準則執行之查核工作無法保證必能偵出個體財務報表存有之重大不實表達。不實表達可能導因於舞弊或錯誤。如不實表達之個別金額或彙總數可合理預期將影響個體財務報表使用者所作之經濟決策，則被認為具有重大性。



資誠

本會計師依照中華民國審計準則查核時，運用專業判斷及專業懷疑。本會計師亦執行下列工作：

1. 辨認並評估個體財務報表導因於舞弊或錯誤之重大不實表達風險；對所評估之風險設計及執行適當之因應對策；並取得足夠及適切之查核證據以作為查核意見之基礎。因舞弊可能涉及共謀、偽造、故意遺漏、不實聲明或踰越內部控制，故未偵出導因於舞弊之重大不實表達之風險高於導因於錯誤者。
2. 對與查核攸關之內部控制取得必要之瞭解，以設計當時情況下適當之查核程序，惟其目的非對春日機械工業股份有限公司內部控制之有效性表示意見。
3. 評估管理階層所採用會計政策之適當性，及其所作會計估計與相關揭露之合理性。
4. 依據所取得之查核證據，對管理階層採用繼續經營會計基礎之適當性，以及使春日機械工業股份有限公司繼續經營之能力可能產生重大疑慮之事件或情況是否存在重大不確定性，作出結論。本會計師若認為該等事件或情況存在重大不確定性，則須於查核報告中提醒個體財務報表使用者注意個體財務報表之相關揭露，或於該等揭露係屬不適當時修正查核意見。本會計師之結論係以截至查核報告日所取得之查核證據為基礎。惟未來事件或情況可能導致春日機械工業股份有限公司不再具有繼續經營之能力。
5. 評估個體財務報表（包括相關附註）之整體表達、結構及內容，以及個體財務報表是否允當表達相關交易及事件。
6. 對於春日機械工業股份有限公司內組成個體之財務資訊取得足夠及適切之查核證據，以對個體財務報表表示意見。本會計師負責個體查核案件之指導、監督及執行，並負責形成個體查核意見。

本會計師與治理單位溝通之事項，包括所規劃之查核範圍及時間，以及重大查核發現（包括於查核過程中所辨認之內部控制顯著缺失）。

本會計師亦向治理單位提供本會計師所隸屬事務所受獨立性規範之人員已遵循中華民國會計師職業道德規範中有關獨立性之聲明，並與治理單位溝通所有可能被認為會影響會計師獨立性之關係及其他事項（包括相關防護措施）。



本會計師從與治理單位溝通之事項中，決定對春日機械工業股份有限公司民國 112 年度個體財務報表查核之關鍵查核事項。本會計師於查核報告中敘明該等事項，除非法令不允許公開揭露特定事項，或在極罕見情況下，本會計師決定不於查核報告中溝通特定事項，因可合理預期此溝通所產生之負面影響大於所增進之公眾利益。

資 誠 聯 合 會 計 師 事 務 所

徐惠榆

會計師

田中玉



金融監督管理委員會

核准簽證文號：金管證審字第 1120348565 號

金管證審字第 1070323061 號

中 華 民 國 1 1 3 年 3 月 5 日



春日機械工業股份有限公司
個體資產負債表
民國112年及111年12月31日

單位：新台幣仟元

資	產	附註	112年12月31日			111年12月31日		
			金	額	%	金	額	%
流動資產								
1100	現金及約當現金	六(一)	\$	225,303	14	\$	109,517	7
1136	按攤銷後成本衡量之金融資產—流	六(一)(二)						
	動			80,231	5		-	-
1150	應收票據淨額	六(三)及十二		20,873	1		39,826	3
1160	應收票據—關係人淨額	六(三)、七及十二		9,726	1		44,323	3
1170	應收帳款淨額	六(三)及十二		12,316	1		41,444	3
1180	應收帳款—關係人淨額	六(三)、七及十二		8,586	-		3,982	-
1200	其他應收款			2,365	-		2	-
1210	其他應收款—關係人	七		26,508	2		13,737	1
130X	存貨	五(二)及六(四)		342,911	22		330,351	22
1410	預付款項			4,553	-		4,503	-
11XX	流動資產合計			<u>733,372</u>	<u>46</u>		<u>587,685</u>	<u>39</u>
非流動資產								
1550	採用權益法之投資	六(五)		519,318	33		584,490	39
1600	不動產、廠房及設備	六(六)		293,932	19		304,875	20
1755	使用權資產	六(七)		10,409	1		12,194	1
1780	無形資產	六(八)		1,770	-		589	-
1840	遞延所得稅資產	六(二十四)		18,306	1		18,412	1
1915	預付設備款			2,225	-		2,225	-
1920	存出保證金			1,531	-		1,690	-
1930	長期應收票據及款項	六(三)(九)及十二		-	-		3,318	-
15XX	非流動資產合計			<u>847,491</u>	<u>54</u>		<u>927,793</u>	<u>61</u>
1XXX	資產總計		\$	<u>1,580,863</u>	<u>100</u>	\$	<u>1,515,478</u>	<u>100</u>

(續次頁)



春日機械工業股份有限公司
個體資產負債表
民國112年及111年12月31日

單位：新台幣仟元

負債及權益	附註	112年12月31日			111年12月31日		
		金額	%		金額	%	
流動負債							
2100	短期借款	六(十)	\$ 32,000	2	\$ 40,000	3	
2130	合約負債—流動	六(十七)及七	164,899	11	104,090	7	
2150	應付票據		-	-	17	-	
2170	應付帳款		94,358	6	39,236	2	
2180	應付帳款—關係人	七	16,605	1	11,893	1	
2200	其他應付款	六(十一)	48,287	3	48,131	3	
2230	本期所得稅負債	六(二十四)	18,383	1	26,688	2	
2250	負債準備—流動	六(十二)	1,088	-	1,536	-	
2280	租賃負債—流動	六(七)	1,951	-	1,645	-	
21XX	流動負債合計		<u>377,571</u>	<u>24</u>	<u>273,236</u>	<u>18</u>	
非流動負債							
2570	遞延所得稅負債	六(二十四)	118,276	7	131,353	8	
2580	租賃負債—非流動	六(七)	9,723	1	11,673	1	
2640	淨確定福利負債—非流動	六(十三)	11,550	1	11,392	1	
25XX	非流動負債合計		<u>139,549</u>	<u>9</u>	<u>154,418</u>	<u>10</u>	
2XXX	負債總計		<u>517,120</u>	<u>33</u>	<u>427,654</u>	<u>28</u>	
權益							
股本							
3110	普通股股本	六(十四)	602,900	38	602,900	40	
3200	資本公積	六(十五)	259	-	259	-	
保留盈餘							
3310	法定盈餘公積		277,443	17	265,637	17	
3320	特別盈餘公積		116,771	7	116,771	8	
3350	未分配盈餘		119,889	8	148,423	10	
3400	其他權益	六(五)	(53,519)	(3)	(46,166)	(3)	
3XXX	權益總計		<u>1,063,743</u>	<u>67</u>	<u>1,087,824</u>	<u>72</u>	
3XX	負債及權益總計		<u>\$ 1,580,863</u>	<u>100</u>	<u>\$ 1,515,478</u>	<u>100</u>	

後附個體財務報表附註為本個體財務報告之一部分，請併同參閱。

董事長：陳其泰



經理人：賈武健



會計主管：鍾奕涵





春日機械工業股份有限公司
個體綜合損益表
民國112年及111年1月1日至12月31日

單位：新台幣仟元
(除每股盈餘為新台幣元外)

項目	附註	112 年 度			111 年 度		
		金 額	%		金 額	%	
4000 營業收入	六(十七)及七	\$ 472,543	100	\$ 558,515	100		
5000 營業成本	六(四)(八) (十三)(二十二) (二十三)及七	(347,126)	(73)	(425,671)	(76)		
5900 營業毛利		125,417	27	132,844	24		
營業費用	六(八)(十三) (二十二) (二十三)及十二	(42,765)	(9)	(42,035)	(7)		
6100 推銷費用		(56,999)	(12)	(55,403)	(10)		
6200 管理費用		(21,955)	(5)	(20,221)	(4)		
6300 研究發展費用		(787)	-	(143)	-		
6450 預期信用減損損失		(122,506)	(26)	(117,802)	(21)		
6000 營業費用合計		2,911	1	15,042	3		
6900 營業利益							
營業外收入及支出							
7100 利息收入	六(二)(三)(九) (十八)	6,042	1	8,286	2		
7010 其他收入	六(十九)及七	33,280	7	36,165	6		
7020 其他利益及損失	六(二十)及十二(1,941)	-	24	-		
7050 財務成本	六(七)(二十一)(1,158)	-	(1,154)	-		
7070 採用權益法認列之子公司、關 聯企業及合資損益之份額	六(五)	54,094	11	79,103	14		
7000 營業外收入及支出合計		90,317	19	122,424	22		
7900 稅前淨利		93,228	20	137,466	25		
7950 所得稅費用	六(二十四)	(18,963)	(4)	(26,477)	(5)		
8200 本期淨利		\$ 74,265	16	\$ 110,989	20		
其他綜合損益(淨額)							
不重分類至損益之項目							
8311 確定福利計畫之再衡量數	六(十三)	(\$ 697)	-	\$ 8,831	1		
8349 與不重分類之項目相關之所得 稅	六(二十四)	139	-	(1,766)	-		
後續可能重分類至損益之項目							
8361 國外營運機構財務報表換算之 兌換差額	六(五)	(9,191)	(2)	12,596	2		
8399 與可能重分類之項目相關之所得 稅	六(二十四)	1,838	-	(2,519)	-		
8300 其他綜合損益(淨額)		(\$ 7,911)	(2)	\$ 17,142	3		
8500 本期綜合損益總額		\$ 66,354	14	\$ 128,131	23		
每股盈餘							
9750 基本	六(二十五)	\$ 1.23		\$ 1.84			
9850 稀釋		\$ 1.23		\$ 1.84			

後附個體財務報表附註為本個體財務報告之一部分，請併同參閱。

董事長：陳其泰



經理人：賈武健



會計主管：鐘奕涵





春日機械工業股份有限公司

個體權益變動表

民國112年及111年1月1日至12月31日

單位：新台幣仟元

附註	普通股		資本公積		保留盈餘		未分配盈餘		其他權益		合計
	股本	受贈資本	資產	法定盈餘公積	特別盈餘公積	盈餘	未分配盈餘	盈餘	國外營運機構財務報表換算之兌換差	其他權益	
111 年											
111 年 1 月 1 日 餘額	\$ 602,900	\$ -	\$ 259	\$ 257,463	\$ 116,771	\$ 104,862	\$ 56,243	\$ 1,026,012			
111 年度淨利	-	-	-	-	-	110,989	-	110,989			
111 年度其他綜合損益	-	-	-	-	-	7,065	10,077	17,142			
111 年度綜合損益總額	-	-	-	-	-	118,054	10,077	128,131			
110 年度盈餘指撥及分配：											
法定盈餘公積	-	-	-	8,174	-	(8,174)	-	-			
現金股利	-	-	-	-	-	(66,319)	-	(66,319)			
111 年 12 月 31 日 餘額	\$ 602,900	\$ -	\$ 259	\$ 265,637	\$ 116,771	\$ 148,423	\$ 46,166	\$ 1,087,824			
112 年											
112 年 1 月 1 日 餘額	\$ 602,900	\$ -	\$ 259	\$ 265,637	\$ 116,771	\$ 148,423	\$ 46,166	\$ 1,087,824			
112 年度淨利	-	-	-	-	-	74,265	-	74,265			
112 年度其他綜合損益	-	-	-	-	-	(558)	(7,553)	(7,911)			
112 年度綜合損益總額	-	-	-	-	-	73,707	(7,553)	66,354			
111 年度盈餘指撥及分配：											
法定盈餘公積	-	-	-	11,806	-	(11,806)	-	-			
現金股利	-	-	-	-	-	(90,435)	-	(90,435)			
112 年 12 月 31 日 餘額	\$ 602,900	\$ -	\$ 259	\$ 277,443	\$ 116,771	\$ 119,889	\$ 53,519	\$ 1,063,743			

後附個體財務報表附註為本個體財務報告之一部分，請併同參閱。

董事長：陳其泰



經理人：賈武健



會計主管：鐘英海





春日機械工業股份有限公司
個體現金流量表
民國112年及111年1月1日至12月31日

單位：新台幣仟元

	附註	112 年 度	111 年 度
營業活動之現金流量			
本期稅前淨利		\$ 93,228	\$ 137,466
調整項目			
收益費損項目			
預期信用減損損失	十二	787	143
存貨跌價損失	六(四)	325	15,837
採用權益法認列之子公司、關聯企業及合資損益之份額	六(五)	(54,094)	(79,103)
折舊費用	六(六)(七)	(21,222)	(14,733)
處分不動產、廠房及設備利益	六(二十)	(9)	-
各項攤銷	六(八)(二十二)	319	338
利息收入	六(十八)	(6,042)	(8,286)
利息費用	六(二十一)	1,158	1,154
與營業活動相關之資產/負債變動數			
與營業活動相關之資產之淨變動			
應收票據		18,957	63,388
應收票據—關係人		34,607 (21,309)
應收帳款		28,329	25,077
應收帳款—關係人	(4,606)	29,566
其他應收款	(2,252)	230
其他應收款—關係人	(12,771)	(305)
存貨	(12,885)	(11,994)
預付款項	(50)	7,196
長期應收票據及款項		3,318	11,904
與營業活動相關之負債之淨變動			
合約負債—流動		60,809 (18,792)
應付票據	(17)	(469)
應付票據—關係人		- (1,575)
應付帳款		55,122 (82,644)
應付帳款—關係人		4,712	5,198
其他應付款	(875)	(5,839)
負債準備—流動	(448)	(489)
淨確定福利負債—非流動	(539)	(8,334)
營運產生之現金流入		220,878	73,091
收取之股利	六(五)	110,075	134,970
收取之利息		5,931	8,286
支付之利息	(1,132)	(1,182)
支付之所得稅	(38,262)	(15,069)
營業活動之淨現金流入		297,490	200,096

(續次頁)



春日機械工業股份有限公司
個體現金流量表
民國112年及111年12月1日至12月31日

單位：新台幣仟元

	附註	112 年 度	111 年 度
投資活動之現金流量			
按攤銷後成本衡量之金融資產－流動增加		(\$ 80,231)	\$ -
購置不動產、廠房及設備現金支付數	六(二十六)	(91)	(1,670)
處分不動產、廠房及設備價款		38	-
取得無形資產	六(八)	(1,500)	(338)
存出保證金減少		159	-
投資活動之淨現金流出		(81,625)	(2,008)
籌資活動之現金流量			
舉借短期借款	六(二十七)	132,000	170,000
償還短期借款	六(二十七)	(140,000)	(250,000)
租賃本金償還	六(二十七)	(1,644)	(1,571)
發放現金股利	六(十六)	(90,435)	(66,319)
籌資活動之淨現金流出		(100,079)	(147,890)
本期現金及約當現金增加數		115,786	50,198
期初現金及約當現金餘額	六(一)	109,517	59,319
期末現金及約當現金餘額	六(一)	\$ 225,303	\$ 109,517

後附個體財務報表附註為本個體財務報告之一部分，請併同參閱。

董事長：陳其泰



經理人：賈武健



會計主管：鐘奕涵





春日機械工業股份有限公司
個體財務報表附註
民國112年度及111年度

單位：新台幣仟元
(除特別註明者外)

一、公司沿革

- (一)春日機械工業股份有限公司(以下簡稱「本公司」)係依據公司法及其他有關法令之規定，於民國63年3月奉准設立，主要營業項目為工作母機、化工機械、壓縮機、各種螺絲、螺帽機械及零件之製造、裝配、買賣業務。
- (二)春雨工廠股份有限公司持有本公司47.81%股權，為本公司之母公司。

二、通過財務報告之日期及程序

本個體財務報告已於民國113年3月5日經董事會通過後發布。

三、新發布及修訂準則及解釋之適用

- (一)已採用金融監督管理委員會(以下簡稱「金管會」)認可並發布生效之新發布、修正後國際財務報導準則會計準則之影響

下表彙列金管會認可並發布生效之民國112年適用之國際財務報導準則會計準則之新發布、修正及修訂之準則及解釋：

新發布/修正/修訂準則及解釋	國際會計準則理事會 發布之生效日
國際會計準則第1號之修正「會計政策之揭露」	民國112年1月1日
國際會計準則第8號之修正「會計估計值之定義」	民國112年1月1日
國際會計準則第12號之修正「與單一交易所產生之資產及負債有關之遞延所得稅」	民國112年1月1日
國際會計準則第12號之修正「國際租稅變革—支柱二規則範本」	民國112年5月23日

本公司經評估上述準則及解釋對本公司財務狀況與財務績效並無重大影響。



(二) 尚未採用金管會認可之新發布、修正後國際財務報導準則會計準則之影響

下表彙列金管會認可之民國 113 年適用之國際財務報導準則會計準則之新發布、修正及修訂之準則及解釋：

新發布/修正/修訂準則及解釋	國際會計準則理事會 發布之生效日
國際財務報導準則第16號之修正「售後租回中之租賃負債」	民國113年1月1日
國際會計準則第1號之修正「負債之流動或非流動分類」	民國113年1月1日
國際會計準則第1號之修正「具合約條款之非流動負債」	民國113年1月1日
國際會計準則第7號及國際財務報導準則第7號之修正「供應商融資安排」	民國113年1月1日

本公司經評估上述準則及解釋對本公司財務狀況與財務績效並無重大影響。

(三) 國際會計準則理事會已發布但尚未經金管會認可之國際財務報導準則會計準則之影響

下表彙列國際會計準則理事會已發布但尚未納入金管會認可之國際財務報導準則會計準則之新發布、修正及修訂之準則及解釋：

新發布/修正/修訂準則及解釋	國際會計準則理事會 發布之生效日
國際財務報導準則第10號及國際會計準則第28號之修正「投資者與其關聯企業或合資間之資產出售或投入」	待國際會計準則理事會決定
國際財務報導準則第17號「保險合約」	民國112年1月1日
國際財務報導準則第17號「保險合約」之修正	民國112年1月1日
國際財務報導準則第17號之修正「初次適用國際財務報導準則第17號及國際財務報導準則第9號—比較資訊」	民國112年1月1日
國際會計準則第21號之修正「缺乏可兌換性」	民國114年1月1日

本公司經評估上述準則及解釋對本公司財務狀況與財務績效並無重大影響。

四、重大會計政策之彙總說明

編製本個體財務報告所採用之主要會計政策說明如下。除另有說明外，此等政策在所有報導期間一致地適用。

(一) 遵循聲明

本個體財務報告係依據證券發行人財務報告編製準則編製。



(二) 編製基礎

1. 除按退休基金資產減除確定福利義務現值之淨額認列之確定福利負債外，本個體財務報告係按歷史成本編製。
2. 編製符合金管會認可並發布生效之國際財務報導準則、國際會計準則、解釋及解釋公告(以下簡稱「IFRSs」)之個體財務報告需要使用一些重要會計估計值，在應用本公司的會計政策過程中亦需要管理階層運用其判斷，涉及高度判斷或複雜性之項目，或涉及個體財務報告之重大假設及估計之項目，請詳附註五、重大會計判斷、估計及假設不確定性之主要來源之說明。

(三) 外幣換算

本公司個體財務報告所列之項目，係以本公司營運所處主要經濟環境之貨幣(即功能性貨幣)衡量。本個體財務報告係以本公司之功能性貨幣「新台幣」作為表達貨幣列報。

外幣交易及餘額

1. 外幣交易採用交易日或衡量日之即期匯率換算為功能性貨幣，換算此等交易產生之換算差額認列為當期損益。
2. 外幣貨幣性資產及負債餘額，按資產負債表日之即期匯率評價調整，因調整而產生之換算差額認列為當期損益。
3. 外幣非貨幣性資產及負債餘額，屬透過損益按公允價值衡量者，按資產負債表日之即期匯率評價調整，因調整而產生之兌換差額認列為當期損益；屬透過其他綜合損益按公允價值衡量者，按資產負債表日之即期匯率評價調整，因調整而產生之兌換差額認列於其他綜合損益項目；屬非按公允價值衡量者，則按初始交易日之歷史匯率衡量。
4. 所有兌換損益於個體綜合損益表之「其他利益及損失」列報。

(四) 資產負債區分流動及非流動之分類標準

1. 資產符合下列條件之一者，分類為流動資產：
 - (1) 預期將於正常營業週期中實現該資產，或意圖將其出售或消耗者。
 - (2) 主要為交易目的而持有者。
 - (3) 預期於資產負債表日後 12 個月內實現者。
 - (4) 現金或約當現金，但於資產負債表日後至少 12 個月交換或用以清償負債受到限制者除外。

本公司將所有不符合上述條件之資產分類為非流動。



2. 負債符合下列條件之一者，分類為流動負債：

- (1) 預期將於正常營業週期中清償者。
- (2) 主要為交易目的而持有者。
- (3) 預期於資產負債表日後 12 個月內到期清償者。
- (4) 不能無條件將清償期限遞延至資產負債表日後至少 12 個月者。負債之條款，可能依交易對方之選擇，以發行權益工具而導致清償者，不影響其分類。

本公司將所有不符合上述條件之負債分類為非流動。

(五) 約當現金

1. 約當現金係指短期並具高度流動性之投資，該投資可隨時轉換成定額現金且價值變動之風險甚小。
2. 定期存款符合前述定義且其持有目的係為滿足營運上之短期現金承諾者，分類為約當現金。

(六) 按攤銷後成本衡量之金融資產

1. 係指同時符合下列條件者：
 - (1) 在以收取合約現金流量為目的之經營模式下持有該金融資產。
 - (2) 該金融資產之合約條款產生特定日期之現金流量，完全為支付本金及流通在外本金金額之利息。
2. 本公司持有不符合約當現金之定期存款，因持有期間短，折現之影響不重大，係以投資金額衡量。

(七) 應收帳款及票據

1. 係指依合約約定，已具無條件收取因移轉商品或勞務所換得對價金額權利之帳款及票據。
2. 本公司於原始認列時按其公允價值衡量，後續採有效利息法按攤銷程序於流通期間內認列利息收入，及認列減損損失，將其利益或損失認列於損益。而屬未付息之短期應收帳款及票據，因折現之影響不大，本公司係以原始發票金額衡量。

(八) 金融資產減損

本公司於每一資產負債表日，就包含重大財務組成部分之應收帳款或合約資產，考量所有合理且可佐證之資訊(包括前瞻性者)後，對自原始認列後信用風險並未顯著增加者，按 12 個月預期信用損失金額衡量備抵損失；對自原始認列後信用風險已顯著增加者，按存續期間預期信用損失金額衡量備抵損失；就不包含重大財務組成部分之應收帳款或合約資產，按存續期間預期信用損失金額衡量備抵損失。



(九) 金融資產之除列

本公司於符合下列情況之一時，將除列金融資產：

1. 收取來自金融資產現金流量之合約權利失效。
2. 移轉收取金融資產現金流量之合約權利，且業已移轉金融資產所有權之幾乎所有風險及報酬。
3. 移轉收取金融資產現金流量之合約權利，惟未保留對金融資產之控制。

(十) 存貨

存貨按成本與淨變現價值孰低者衡量，成本依加權平均法決定。製成品及在製品之成本包括原料、直接人工、其他直接成本及生產相關之製造費用（按正常產能分攤），惟不包括借款成本。比較成本與淨變現價值孰低時，採逐項比較法，淨變現價值係指在正常營業過程中之估計售價減除至完工尚需投入之估計成本及完成出售所需之估計成本後之餘額。

(十一) 採用權益法之投資/子公司

1. 子公司指受本公司控制之個體（包括結構型個體），當本公司暴露於來自對該個體之參與之變動報酬或對該等變動報酬享有權利，且透過對該個體之權力有能力影響該等報酬時，本公司即控制該個體。
2. 本公司與子公司間交易所產生之未實現損益業已銷除。子公司之會計政策已作必要之調整，與本公司採用之政策一致。
3. 本公司對子公司取得後之損益份額認列為當期損益，對其取得後之其他綜合損益份額則認列為其他綜合損益。如本公司對子公司所認列之損失份額等於或超過在該子公司之權益時，本公司繼續按持股比例認列損失。
4. 對子公司持股之變動若未導致喪失控制（與非控制權益之交易），係作為權益交易處理，亦即視為與業主間進行之交易。非控制權益之調整金額與所支付或收取對價之公允價值間之差額係直接認列為權益。
5. 當本公司喪失對子公司之控制，對前子公司之剩餘投資係按公允價值重新衡量，並作為原始認列金融資產之公允價值或原始認列投資關聯企業或合資之成本，公允價值與帳面金額之差額認列為當期損益。對於先前認列於其他綜合損益與該子公司有關之所有金額，其會計處理與本公司若直接處分相關資產或負債之基礎相同，亦即如先前認列為其他綜合損益之利益或損失，於處分相關資產或負債時將被重分類為損益，則當喪失對子公司之控制時，將該利益或損失自權益重分類為損益。



6. 依證券發行人財務報告編製準則規定，個體財務報告當期損益及其他綜合損益應與合併基礎編製之財務報告中當期損益及其他綜合損益歸屬於母公司業主之分攤數相同，個體財務報告業主權益應與合併基礎編製之財務報告中歸屬於母公司業主之權益相同。

(十二) 不動產、廠房及設備

1. 不動產、廠房及設備係以取得成本為入帳基礎，並將購建期間之有關利息資本化。
2. 後續成本只有在與該項目有關之未來經濟效益很有可能流入本公司，且該項目之成本能可靠衡量時，才包括在資產之帳面金額或認列為一項單獨資產。被重置部分之帳面金額應除列。所有其他維修費用於發生時認列為當期損益。
3. 不動產、廠房及設備之後續衡量採成本模式，除土地不提折舊外，其他按估計耐用年限以直線法計提折舊。不動產、廠房及設備各項組成若屬重大，則單獨提列折舊。
4. 本公司於每一會計年度結束對各項資產之殘值、耐用年限及折舊方法進行檢視，若殘值及耐用年限之預期值與先前之估計不同時，或資產所含之未來經濟效益之預期消耗型態已有重大變動，則自變動發生日起依國際會計準則第 8 號「會計政策、會計估計值變動及錯誤」之會計估計值變動規定處理。各項資產之耐用年限如下：

<u>資 產 名 稱</u>	<u>耐 用 年 限</u>
房屋及建築	
一 廠房主建物	16 ~ 51 年
一 其他	5 ~ 36 年
機器設備	4 ~ 11 年
水電設備	6 ~ 16 年
運輸設備	5 年
辦公設備	3 ~ 6 年
其他設備	6 ~ 11 年

(十三) 承租人之租賃交易－使用權資產/租賃負債

1. 租賃資產於可供本公司使用之日認列為使用權資產及租賃負債。當租賃合約係屬短期租賃或低價值標的資產之租賃時，將租賃給付採直線法於租賃期間認列為費用。
2. 租賃負債於租賃開始日將尚未支付之租賃給付按本公司增額借款利率折現後之現值認列，租賃給付包括：
 - (1) 固定給付，減除可收取之任何租賃誘因；
 - (2) 租賃終止所需支付之罰款，若租賃期間反映承租人將行使租賃終止之選擇權。



後續採利息法按攤銷後成本法衡量，於租賃期間提列利息費用。當非屬合約修改造成租賃期間或租賃給付變動時，將重評估租賃負債，並將再衡量數調整使用權資產。

3. 使用權資產於租賃開始日按成本認列，成本包括：

- (1) 租賃負債之原始衡量金額；
- (2) 於開始日或之前支付之任何租賃給付；
- (3) 發生之任何原始直接成本；及
- (4) 為拆卸、移除標的資產及復原其所在地點，或將標的資產復原至租賃之條款及條件中所要求之狀態之估計成本。

後續採成本模式衡量，於使用權資產之耐用年限屆滿時或租賃期間屆滿時兩者之較早者，提列折舊費用。當租賃負債重評估時，使用權資產將調整租賃負債之任何再衡量數。

(十四) 無形資產

電腦軟體以取得成本認列，依直線法按估計耐用年限 3~5 年攤銷。

(十五) 非金融資產減損

本公司於資產負債表日針對有減損跡象之資產，估計其可回收金額，當可回收金額低於其帳面價值時，則認列減損損失。可回收金額係指一項資產之公允價值減處分成本或其使用價值，兩者較高者。當以前年度已認列資產減損之情況不存在或減少時，則迴轉減損損失，惟迴轉減損損失而增加之資產帳面金額，不超過該資產若未認列減損損失情況下減除折舊或攤銷後之帳面金額。

(十六) 借款

借款於原始認列時按其公允價值減除交易成本衡量，後續就減除交易成本後之價款與贖回價值之任何差額，採有效利息法按攤銷程序於流通期間內認列利息費用於損益。

(十七) 應付帳款及票據

係指因賒購原物料、商品或勞務所發生之債務及因營業與非因營業而發生之應付票據。屬未付息之短期應付帳款及票據，因折現之影響不大，本公司係以原始發票金額衡量。

(十八) 金融負債之除列

本公司於合約所載之義務履行、取消或到期時，除列金融負債。



(十九) 負債準備

負債準備係因過去事件而負有現時法定或推定義務，很有可能需要流出具經濟效益之資源以清償該義務，且該義務之金額能可靠估計時認列。負債準備之衡量係以資產負債表日清償該義務所需支出之最佳估計現值衡量，折現率採用反映目前市場對貨幣時間價值及負債特定風險之評估之稅前折現率，折現之攤銷認列為利息費用。未來營運損失不得認列負債準備。

(二十) 員工福利

1. 短期員工福利

短期員工福利係以預期支付之非折現金額衡量，並於相關服務提供時認列為費用。

2. 退休金

(1) 確定提撥計畫

對於確定提撥計畫，係依權責發生基礎將應提撥之退休基金數額認列為當期之退休金成本。預付提撥金於可退還現金或減少未來給付之範圍內認列為資產。

(2) 確定福利計畫

A. 確定福利計畫下之淨義務係以員工當期或過去服務所賺得之未來福利金額折現計算，並以資產負債表日之確定福利義務現值減除計畫資產之公允價值。確定福利淨義務每年由精算師採用預計單位福利法計算，折現率則參考資產負債表日與確定福利計畫之貨幣及期間一致之政府公債（於資產負債表日）之市場殖利率。

B. 確定福利計畫產生之再衡量數於發生當期認列於其他綜合損益，並表達於保留盈餘。

3. 員工酬勞及董事酬勞

員工酬勞及董事酬勞係於具法律或推定義務且金額可合理估計時，認列為費用及負債。嗣後決議實際配發金額與估列金額有差異時，則按會計估計值變動處理。另以股票發放員工酬勞者，計算股數之基礎為依國際財務報導準則第2號「股份基礎給付」之規定以評價技術等方式評估公允價值。

(二十一) 所得稅

1. 所得稅費用包含當期及遞延所得稅。除與列入其他綜合損益或直接列入權益之項目有關之所得稅分別列入其他綜合損益或直接列入權益外，所得稅係認列於損益。



2. 本公司依據資產負債表日已立法或已實質性立法之稅率計算當期所得稅。管理階層就適用所得稅相關法規定期評估所得稅申報之狀況，並在適用情況下根據預期須向稅捐機關支付之稅款估列所得稅負債。本公司未分配盈餘依所得稅法加徵之所得稅，嗣盈餘產生年度之次年度於股東會通過盈餘分派案後，始就實際盈餘之分派情形，認列未分配盈餘所得稅費用。
3. 遞延所得稅採用資產負債表法，按資產及負債之課稅基礎與其於個體資產負債表之帳面金額所產生之暫時性差異認列。源自於原始認列之商譽所產生之遞延所得稅負債則不予認列，若遞延所得稅源自於交易（不包括企業合併）中對資產或負債之原始認列，且在交易當時未影響會計利潤或課稅所得（課稅損失），亦未產生相等之應課稅及可減除暫時性差異，則不予認列。若投資子公司產生之暫時性差異，本公司可以控制暫時性差異迴轉之時點，且暫時性差異很有可能於可預見之未來不會迴轉者則不予認列。遞延所得稅採用在資產負債表日已立法或已實質性立法，並於有關之遞延所得稅資產實現或遞延所得稅負債清償時預期適用之稅率（及稅法）為準。
4. 遞延所得稅資產於暫時性差異很有可能用以抵減未來應課稅所得之範圍內認列，並於每一資產負債表日重評估未認列及已認列之遞延所得稅資產。
5. 當有法定執行權將所認列之當期所得稅資產及負債金額互抵且有意圖以淨額基礎清償或同時實現資產及清償負債時，始將當期所得稅資產及當期所得稅負債互抵；當有法定執行權將當期所得稅資產及當期所得稅負債互抵，且遞延所得稅資產及負債由同一稅捐機關課徵所得稅之同一納稅主體、或不同納稅主體產生但各主體意圖以淨額基礎清償或同時實現資產及清償負債時，始將遞延所得稅資產及負債互抵。

(二十二) 股本

普通股分類為權益。直接歸屬於發行新股或認股權之增額成本以扣除所得稅後之淨額於權益中列為價款減項。

(二十三) 股利分配

分派予本公司股東之股利，現金股利於本公司董事會決議分派時於財務報告認列為負債，股票股利則於股東會決議分派股利時於財務報告認列為待分配股票股利，並於發行新股基準日時轉列普通股股本。



(二十四) 收入認列

產品銷售

1. 銷貨收入於產品之控制移轉予客戶時認列，即當產品被交付予客戶，客戶對產品具有裁量權，且本公司並無尚未履約義務，可能影響客戶接受該產品時。
2. 銷售收入以合約價格扣除估計銷項稅額、銷貨退回及折讓之淨額認列。收入認列金額以未來高度很有可能不會發生重大迴轉之部分為限，並於每一資產負債表日更新估計。銷貨交易之收款期間，機械設備之銷售依合約約定辦理，部分分期付款銷貨為1~2年，零配件為3~4個月。
3. 應收帳款於商品交付予客戶時認列，因自該時點起本公司對合約價款具無條件權利，僅須時間經過即可自客戶收取對價。

(二十五) 政府補助

政府補助於可合理確信企業將遵循政府補助所附加之條件，且將可收到該項補助時，按公允價值認列。若政府補助之性質係補償本公司發生之費用，則在相關費用發生期間依有系統之基礎將政府補助認列為當期損益。

五、重大會計判斷、估計及假設不確定性之主要來源

本公司編製本個體財務報告時，管理階層已運用其判斷以決定所採用之會計政策，並依據資產負債表日當時之情況對於未來事件之合理預期以作出會計估計值及假設。所作出之重大會計估計值與假設可能與實際結果存有差異，將考量歷史經驗及其他因子持續評估及調整。該等估計及假設具有導致資產及負債帳面金額於下個會計年度重大調整之風險。請詳下列對重大會計判斷、估計與假設不確定性之說明：

(一) 會計政策採用之重要判斷

無此情事。

(二) 重要會計估計值及假設

存貨之評價

由於存貨須以成本與淨變現價值孰低者計價，故本公司必須運用判斷及估計決定資產負債表日存貨之淨變現價值。由於市場需求及技術變遷等因素，本公司評估資產負債表日存貨因正常損耗、過時陳舊或無市場銷售價值之金額，並將存貨成本沖減至淨變現價值。此存貨評價主要係依未來特定期間內之產品需求為估計基礎，故可能產生重大變動。

民國112年12月31日，本公司存貨之帳面金額為\$342,911。



六、重要會計項目之說明

(一) 現金及約當現金

	112 年 12 月 31 日	111 年 12 月 31 日
現金：		
庫存現金	\$ 265	\$ 165
支票存款	626	626
活期存款	94,412	108,726
	<u>95,303</u>	<u>109,517</u>
約當現金：		
定期存款	130,000	-
	<u>\$ 225,303</u>	<u>\$ 109,517</u>

1. 本公司往來之金融機構信用品質良好，且本公司與多家金融機構往來以分散信用風險，預期發生違約之可能性甚低。
2. 本公司於民國 112 年 12 月 31 日將提供作為質押擔保之活期存款 \$231 及三個月以上未達一年之定期存款 \$80,000 予以轉列「按攤銷後成本衡量之金融資產-流動」項下。民國 111 年 12 月 31 日則無此情事。
3. 本公司民國 112 年及 111 年 12 月 31 日均未有將現金及約當現金提供質押之情形。

(二) 按攤銷後成本衡量之金融資產

項	112年12月31日	111年12月31日
流動項目：		
三個月以上未達一年之定期存款	\$ 80,000	\$ -
受限制活期存款	231	-
	<u>\$ 80,231</u>	<u>\$ -</u>

1. 本公司於民國 112 年度及 111 年度因按攤銷後成本衡量之金融資產認列於當期損益之利息收入分別為 \$16 及 \$-。
2. 在不考慮所持有之擔保品或其他信用增強之情況下，最能代表本公司持有按攤銷後成本衡量之金融資產，於民國 112 年及 111 年 12 月 31 日信用風險最大之暴險金額均為其帳面價值。
3. 本公司於民國 112 年及 111 年 12 月 31 日將按攤銷後成本衡量之金融資產提供作為質押擔保之資訊，請詳附註八、質押之資產之說明。
4. 有關按攤銷後成本衡量之金融資產信用風險資訊，請詳附註十二、(二)金融工具之說明。本公司投資定期存單之交易對象為信用品質良好之金融機構，預期發生違約之可能性甚低。



(三) 應收票據及帳款淨額

	112 年 12 月 31 日	111 年 12 月 31 日
應收票據	\$ 2,463	\$ 13,814
應收分期票據	19,810	27,946
	22,273	41,760
減：未實現利息收入	(1,388)	(1,918)
備抵損失	(12)	(16)
	<u>\$ 20,873</u>	<u>\$ 39,826</u>
	112 年 12 月 31 日	111 年 12 月 31 日
應收帳款	\$ 13,310	\$ 35,166
應收分期帳款	-	6,621
	13,310	41,787
減：未實現利息收入	-	(148)
備抵損失	(994)	(195)
	<u>\$ 12,316</u>	<u>\$ 41,444</u>

1. 應收票據及應收帳款(含關係人)之帳齡分析如下：

	112 年 12 月 31 日		111 年 12 月 31 日	
	應收票據	應收帳款	應收票據	應收帳款
未逾期	\$ 32,405	\$ 20,903	\$ 87,445	\$ 45,024
逾期30天內	-	8	-	729
逾期91-180天	-	988	-	-
逾期181天以上	-	-	-	17
	<u>\$ 32,405</u>	<u>\$ 21,899</u>	<u>\$ 87,445</u>	<u>\$ 45,770</u>

以上係以逾期天數為基準進行之帳齡分析。

- 民國 112 年及 111 年 12 月 31 日之應收票據及應收帳款(含關係人)餘額均為客戶合約所產生，另於民國 111 年 1 月 1 日客戶合約之應收票據及應收帳款(含關係人)餘額為\$236,556。
- 本公司於民國 112 年及 111 年 12 月 31 日均未持有作為應收帳款擔保之擔保品。
- 在不考慮所持有之擔保品或其他信用增強之情況下，最能代表本公司應收票據及應收帳款民國 112 年及 111 年 12 月 31 日信用風險最大之暴險金額均為其帳面價值。
- 民國 112 年度及 111 年度認列於損益之利息收入(含應收分期票據、應收分期帳款及長期應收票據及款項)分別為\$3,893 及 \$7,960。
- 有關應收票據及帳款信用風險資訊，請詳附註十二、(二)金融工具之說明。



(四) 存 貨

	112 年	12 月	31 日
	成 本	備抵跌價損失	帳 面 金 額
原 料	\$ 52,480	(\$ 21,057)	\$ 31,423
物 料	24,275	(9,365)	14,910
在 製 品	192,460	(24,202)	168,258
製 成 品	139,639	(11,319)	128,320
	<u>\$ 408,854</u>	<u>(\$ 65,943)</u>	<u>\$ 342,911</u>
	111 年	12 月	31 日
	成 本	備抵跌價損失	帳 面 金 額
原 料	\$ 55,393	(\$ 23,492)	\$ 31,901
物 料	27,249	(8,455)	18,794
在 製 品	272,247	(24,311)	247,936
製 成 品	41,080	(9,360)	31,720
	<u>\$ 395,969</u>	<u>(\$ 65,618)</u>	<u>\$ 330,351</u>

本公司當期認列為費損之存貨成本：

	112 年 度	111 年 度
已出售存貨成本	\$ 345,858	\$ 410,258
保固成本	1,238	(27)
存貨跌價損失	325	15,837
其他營業成本	112	112
存貨盤虧	44	-
出售下腳及廢料收入	(451)	(509)
	<u>\$ 347,126</u>	<u>\$ 425,671</u>



(五) 採用權益法之投資

1. 採用權益法之投資變動如下：

	<u>112</u> <u>年</u> <u>度</u>	<u>111</u> <u>年</u> <u>度</u>
1月1日餘額	\$ 584,490	\$ 627,761
採用權益法之投資損益份額	54,094	79,103
採用權益法之投資盈餘分派	(110,075)	(134,970)
其他權益變動	(9,191)	12,596
12月31日餘額	<u>\$ 519,318</u>	<u>\$ 584,490</u>

2. 採用權益法之投資明細如下：

	<u>112</u> <u>年</u> <u>12</u> <u>月</u> <u>31</u> <u>日</u>	<u>111</u> <u>年</u> <u>12</u> <u>月</u> <u>31</u> <u>日</u>
子公司：		
來旺城開發有限公司	<u>\$ 519,318</u>	<u>\$ 584,490</u>

3. 有關本公司之子公司資訊，請詳本公司民國 112 年度合併財務報告附註四、(三)合併基礎之說明。

4. 本公司於民國 112 年及 111 年 12 月 31 日採用權益法之投資均未有提供質押之情形。



(六) 不動產、廠房及設備

	土 地	房屋及建築	機器設備	水電設備	運輸設備	辦公設備	其他設備	合 計
<u>112年1月1日</u>								
成本	\$193,599	\$ 195,630	\$106,323	\$ 15,333	\$ 9,769	\$ 3,558	\$ 13,207	\$ 537,419
累計折舊	-	(105,798)	(94,930)	(8,212)	(8,844)	(2,039)	(12,721)	(232,544)
	<u>\$193,599</u>	<u>\$ 89,832</u>	<u>\$ 11,393</u>	<u>\$ 7,121</u>	<u>\$ 925</u>	<u>\$ 1,519</u>	<u>\$ 486</u>	<u>\$ 304,875</u>
<u>112年度</u>								
1月1日	\$193,599	\$ 89,832	\$ 11,393	\$ 7,121	\$ 925	\$ 1,519	\$ 486	\$ 304,875
增添	-	200	460	-	-	436	-	1,096
折舊費用	-	(5,962)	(3,505)	(894)	(707)	(823)	(119)	(12,010)
處分一成本	-	-	(400)	(25)	(682)	-	(146)	(1,253)
一累計折舊	-	-	400	25	653	-	146	1,224
12月31日	<u>\$193,599</u>	<u>\$ 84,070</u>	<u>\$ 8,348</u>	<u>\$ 6,227</u>	<u>\$ 189</u>	<u>\$ 1,132</u>	<u>\$ 367</u>	<u>\$ 293,932</u>
<u>112年12月31日</u>								
成本	\$193,599	\$ 195,830	\$106,383	\$ 15,308	\$ 9,087	\$ 3,994	\$ 13,061	\$ 537,262
累計折舊	-	(111,760)	(98,035)	(9,081)	(8,898)	(2,862)	(12,694)	(243,330)
	<u>\$193,599</u>	<u>\$ 84,070</u>	<u>\$ 8,348</u>	<u>\$ 6,227</u>	<u>\$ 189</u>	<u>\$ 1,132</u>	<u>\$ 367</u>	<u>\$ 293,932</u>



	土	地	房屋及建築	機器設備	水電設備	運輸設備	辦公設備	其他設備	合
111年1月1日									
成本	\$193,599		\$ 197,774	\$106,538	\$ 20,933	\$ 12,248	\$ 2,101	\$ 13,514	\$ 546,707
累計折舊	-		(101,953)	(91,204)	(12,891)	(10,262)	(1,277)	(12,966)	(230,553)
	<u>\$193,599</u>		<u>\$ 95,821</u>	<u>\$ 15,334</u>	<u>\$ 8,042</u>	<u>\$ 1,986</u>	<u>\$ 824</u>	<u>\$ 548</u>	<u>\$ 316,154</u>
111年度									
1月1日	\$193,599		\$ 95,821	\$ 15,334	\$ 8,042	\$ 1,986	\$ 824	\$ 548	\$ 316,154
增添	-		-	-	-	-	1,457	213	1,670
折舊費用	-		(5,989)	(3,941)	(921)	(1,061)	(762)	(275)	(12,949)
處分一成本	-		(2,144)	(215)	(5,600)	(2,479)	-	(520)	(10,958)
一累計折舊	-		2,144	215	5,600	2,479	-	520	10,958
12月31日	<u>\$193,599</u>		<u>\$ 89,832</u>	<u>\$ 11,393</u>	<u>\$ 7,121</u>	<u>\$ 925</u>	<u>\$ 1,519</u>	<u>\$ 486</u>	<u>\$ 304,875</u>
111年12月31日									
成本	\$193,599		\$ 195,630	\$106,323	\$ 15,333	\$ 9,769	\$ 3,558	\$ 13,207	\$ 537,419
累計折舊	-		(105,798)	(94,930)	(8,212)	(8,844)	(2,039)	(12,721)	(232,544)
	<u>\$193,599</u>		<u>\$ 89,832</u>	<u>\$ 11,393</u>	<u>\$ 7,121</u>	<u>\$ 925</u>	<u>\$ 1,519</u>	<u>\$ 486</u>	<u>\$ 304,875</u>



1. 本公司民國 112 年及 111 年 12 月 31 日不動產、廠房及設備均為自用之資產。
2. 本公司民國 112 年度及 111 年度均無借款成本資本化之情事。
3. 本公司於民國 112 年及 111 年 12 月 31 日均未有將不動產、廠房及設備提供擔保之情形。

(七)租賃交易－承租人

1. 本公司租賃之標的資產為高雄市岡山區大勇段土地，租賃合約之期間為 12 年。租賃合約是採個別協商並包含各種不同的條款及條件，未有加諸其他之限制。
2. 使用權資產之帳面價值與認列之折舊費用資訊如下：

	112 年 12 月 31 日	111 年 12 月 31 日
	帳 面 金 額	帳 面 金 額
土地	\$ 10,409	\$ 12,194
	112 年 度	111 年 度
	折 舊 費 用	折 舊 費 用
土地	\$ 1,785	\$ 1,784

3. 本公司於民國 112 年度及 111 年度使用權資產之增添均為\$－。
4. 與租賃合約有關之損益項目資訊如下：

	112 年 度	111 年 度
影響當期損益之項目		
租賃負債之利息費用	\$ 133	\$ 150
屬短期租賃合約之費用	656	-

5. 本公司於民國 112 年度及 111 年度租賃現金流出總額分別為\$2,433 及 \$1,721。
6. 本公司民國 112 年及 111 年 12 月 31 日均未有將使用權資產提供擔保之情形。



(八) 無形資產

	112 年 度	111 年 度
<u>1月1日</u>		
原始成本	\$ 2,211	\$ 2,590
累計攤銷	(1,622)	(2,276)
	<u>\$ 589</u>	<u>\$ 314</u>
1月1日	\$ 589	\$ 314
增添	1,500	338
預付設備款轉入	-	275
攤銷費用	(319)	(338)
本期減少—成本	(1,215)	(992)
—累計攤銷	<u>1,215</u>	<u>992</u>
12月31日	<u>\$ 1,770</u>	<u>\$ 589</u>
<u>12月31日</u>		
原始成本	\$ 2,496	\$ 2,211
累計攤銷	(726)	(1,622)
	<u>\$ 1,770</u>	<u>\$ 589</u>

1. 民國 112 年度及 111 年度均無利息資本化之情事。

2. 無形資產攤銷費用明細如下：

	112 年 度	111 年 度
營業成本	\$ -	\$ 8
管理費用	101	105
研究發展費用	<u>218</u>	<u>225</u>
	<u>\$ 319</u>	<u>\$ 338</u>

3. 本公司於民國 112 年及 111 年 12 月 31 日均未有將無形資產提供擔保之情形。

(九) 長期應收票據及款項

	112 年 12 月 31 日	111 年 12 月 31 日
長期應收票據	\$ -	\$ 4,180
減：未實現利息收入	-	(862)
	<u>\$ -</u>	<u>\$ 3,318</u>

1. 本公司長期應收票據及款項均符合依據交易對手之產業特性、營業規模及獲利狀況所訂之授信標準。



2. 本公司民國 112 年及 111 年 12 月 31 日均未有逾期之長期應收票據。
3. 民國 112 年及 111 年 12 月 31 日之長期應收票據餘額均為客戶合約所產生，另於民國 111 年 1 月 1 日客戶合約之長期應收票據及款項餘額為 \$17,827。
4. 民國 112 年度及 111 年度認列於損益之利息收入，請詳附註六、(三)應收票據及帳款淨額之說明。
5. 本公司於民國 112 年及 111 年 12 月 31 日均未持有作為長期應收帳款擔保之擔保品。
6. 在不考慮所持有之擔保品或其他信用增強之情況下，最能代表本公司長期應收票據及款項民國 112 年及 111 年 12 月 31 日信用風險最大之暴險金額均為其帳面價值。
7. 有關長期應收票據及款項信用風險資訊，請詳附註十二、(二)金融工具之說明。

(十) 短期借款

借 款 性 質	112年12月31日	利 率 區 間	擔 保 品
銀行借款			
無擔保借款	\$ <u>32,000</u>	1.73%	無
借 款 性 質	111年12月31日	利 率 區 間	擔 保 品
銀行借款			
無擔保借款	\$ <u>40,000</u>	1.56%~1.80%	無

民國 112 年度及 111 年度認列於損益之利息費用，請詳附註六、(二十一)財務成本之說明。

(十一) 其他應付款

	112 年 12 月 31 日	111 年 12 月 31 日
應付薪資及獎金	\$ 17,176	\$ 16,339
應付佣金	8,423	7,492
應付員工福利準備	5,848	5,699
應付董事酬勞	1,942	2,629
應付員工酬勞	1,942	2,629
應付設備款	1,005	-
其他	11,951	13,343
	\$ <u>48,287</u>	\$ <u>48,131</u>



(十二) 負債準備－流動

保 固 準 備	112 年 度	111 年 度
1月1日餘額	\$ 1,536	\$ 2,025
新增之負債準備	1,618	662
使用之負債準備	(1,686)	(462)
迴轉之未使用金額	(380)	(689)
12月31日餘額	<u>\$ 1,088</u>	<u>\$ 1,536</u>

保固負債準備主要係與機械產品之銷售相關，保固負債準備係依據該產品之歷史保固資料估計。

(十三) 退休金

1. 本公司依據「勞動基準法」之規定，訂有確定福利之退休辦法，適用於民國 94 年 7 月 1 日實施「勞工退休金條例」前所有正式員工之服務年資，以及於實施「勞工退休金條例」後選擇繼續適用勞動基準法員工之後續服務年資。員工符合退休條件者，退休金之支付係根據服務年資及退休前 6 個月之平均薪資計算，15 年以內(含)的服務年資每滿一年給予 2 個基數，超過 15 年之服務年資每滿一年給予 1 個基數，惟累積最高以 45 個基數為限。本公司按月就薪資總額 15%提撥退休基金，以勞工退休準備金監督委員會之名義專戶儲存於臺灣銀行。另本公司於每年年度終了前，估算前項勞工退休準備金專戶餘額，若該餘額不足給付次一年度內預估符合退休條件之勞工依前述計算之退休金數額，本公司將於次年度 3 月底前一次提撥其差額。有關上述確定福利之退休金辦法相關資訊揭露如下：

(1) 資產負債表認列之金額如下：

	112 年 12 月 31 日	111 年 12 月 31 日
確定福利義務現值	\$ 42,209	\$ 43,867
計畫資產公允價值	(30,659)	(32,475)
淨確定福利負債	<u>\$ 11,550</u>	<u>\$ 11,392</u>



(2) 淨確定福利負債之變動如下：

	確定福利義務現值	計畫資產公允價值	淨確定福利負債
112 年 度			
1月1日餘額	\$ 43,867	(\$ 32,475)	\$ 11,392
當期服務成本	31	-	31
利息費用(收入)	658	(493)	165
	<u>44,556</u>	<u>(32,968)</u>	<u>11,588</u>
再衡量數：			
計畫資產報酬	-	(186)	(186)
財務假設變動	931	-	931
影響數			
經驗調整	(48)	-	(48)
	<u>883</u>	<u>(186)</u>	<u>697</u>
提撥退休基金	-	(735)	(735)
支付退休金	(3,230)	3,230	-
12月31日餘額	<u>\$ 42,209</u>	<u>(\$ 30,659)</u>	<u>\$ 11,550</u>

	確定福利義務現值	計畫資產公允價值	淨確定福利負債
111 年 度			
1月1日餘額	\$ 60,079	(\$ 31,522)	\$ 28,557
當期服務成本	146	-	146
利息費用(收入)	295	(155)	140
	<u>60,520</u>	<u>(31,677)</u>	<u>28,843</u>
再衡量數：			
計畫資產報酬	-	(2,781)	(2,781)
財務假設變動	(4,616)	-	(4,616)
影響數			
經驗調整	(1,434)	-	(1,434)
	<u>(6,050)</u>	<u>(2,781)</u>	<u>(8,831)</u>
提撥退休基金	-	(867)	(867)
支付退休金	(10,603)	2,850	(7,753)
12月31日餘額	<u>\$ 43,867</u>	<u>(\$ 32,475)</u>	<u>\$ 11,392</u>

- (3) 本公司之確定福利退休計畫基金資產，係由臺灣銀行按該基金年度投資運用計畫所定委託經營項目之比例及金額範圍內，依勞工退休基金收支保管及運用辦法第6條之項目(即存放國內外之金融機構，投資國內外上市、上櫃或私募之權益證券及投資國內外不動產之證券化商品等)辦理委託經營，相關運用情形係由勞工退休基金監理會進行監督。該基金之運用，其每年決算分配之最低收益，不得低於依當地銀行2年定期存款利率計算之收益，若有不足，則經主管



機關核准後由國庫補足。因本公司無權參與該基金之運作及管理，故無法依國際會計準則第 19 號第 142 段規定揭露計劃資產公允價值之分類。截至民國 112 年及 111 年 12 月 31 日構成該基金總資產之公允價值，請詳政府公告之各年度之勞工退休基金運用報告。

(4) 有關退休金之精算假設彙總如下：

	<u>112 年 度</u>	<u>111 年 度</u>
折現率	<u>1.25%</u>	<u>1.50%</u>
未來薪資增加率	<u>1.75%</u>	<u>1.75%</u>

民國 112 年度及 111 年度對於未來死亡率之假設均依照預設臺灣壽險業第 6 回經驗生命表估計。

因採用之主要精算假設變動而影響之確定福利義務現值分析如下：

	<u>折 現 率</u>		<u>未 來 薪 資 增 加 率</u>	
	<u>增加0.25%</u>	<u>減少0.25%</u>	<u>增加0.25%</u>	<u>減少0.25%</u>
<u>112 年 12 月 31 日</u>				
對確定福利義務現值 之影響	<u>(\$ 931)</u>	<u>\$ 963</u>	<u>\$ 941</u>	<u>(\$ 913)</u>
<u>111 年 12 月 31 日</u>				
對確定福利義務現值 之影響	<u>(\$ 1,053)</u>	<u>\$ 1,092</u>	<u>\$ 1,069</u>	<u>(\$ 1,036)</u>

上述敏感度分析係基於其他假設不變的情況下分析單一假設變動之影響。實務上許多假設的變動則可能是連動的。敏感度分析係與計算資產負債表之淨退休金負債所採用的方法一致。

本年度編製敏感度分析所使用之方法與假設與前期相同。

(5) 本公司於下一年度預計支付予退休計畫之提撥金為 \$804。



(6)截至民國 112 年 12 月 31 日止，該退休計畫之加權平均存續期間為 8.9 年。退休金支付到期之分析如下：

未來1年	\$	1,167
未來2~5年		10,766
未來6~10年		15,250
未來10年以上		15,026
	\$	<u>42,209</u>

2.自民國 94 年 7 月 1 日起，本公司依據「勞工退休金條例」訂有確定提撥之退休辦法，適用於本國籍之員工。本公司就員工選擇適用「勞工退休金條例」所定之勞工退休金制度部分，每月按薪資之 6%提繳勞工退休金至勞保局員工個人帳戶，員工退休金之支付依員工個人之退休金專戶及累積收益之金額採月退休金或一次退休金方式領取。民國 112 年度及 111 年度本公司依前開退休金辦法認列之退休金成本分別為 \$5,562 及 \$5,442。

(十四) 普通股股本

1.本公司普通股期初與期末流通在外股數調節如下：(單位：仟股)

	112	年	度	111	年	度
期初暨期末餘額	<u>60,290</u>			<u>60,290</u>		

2.截至民國 112 年 12 月 31 日止，本公司額定資本總額為 \$1,000,000，實收資本總額為 \$602,900，分為 60,290 仟股，每股金額新台幣 10 元，分次發行。本公司已發行股份之股款均已收訖。

(十五) 資本公積

依公司法規定，超過票面金額發行股票所得之溢額及受領贈與之所得之資本公積，除得用於彌補虧損外，於公司無累積虧損時，按股東原有股份之比例發給新股或現金。另依證券交易法之相關規定，以上開資本公積擴充資本時，每年以其合計數不超過實收資本額 10%為限。公司非於盈餘公積填補資本虧損仍有不足時，不得以資本公積補充之。

(十六) 保留盈餘

1.依公司法規定，本公司應按稅後盈餘提列 10%為法定盈餘公積，直至與實收資本額相等為止，在此限額內，法定盈餘公積除填補公司虧損及按股東原有股份之比例發給新股或現金外，不得使用之，惟發給新股或現金者，以該項公積超過實收資本額 25%之部分為限。



2. 依本公司章程之規定，本公司每屆決算如有盈餘，除依法完納一切稅捐及彌補以往年度虧損外，應先就其餘額提 10% 為法定盈餘公積金及其他依規定應提撥或迴轉之特別盈餘公積後，如尚有餘額，併同累積未分配盈餘由董事會擬具盈餘分配議案，提請股東會決議分派股東股息紅利。股東股息及紅利之發放得採股票股利及現金股利為之，但股東紅利總金額不得低於當年度累積可分配盈餘之 10%，其中現金股利不低於股利總額之 50%。本公司授權董事會經三分之二以上董事之出席，及出席董事過半數之決議，將應分派股息及紅利、資本公積或法定盈餘公積之全部或一部以發放現金之方式為之，並報告股東會，不適用前述應經股東會決議之規定。

3. 特別盈餘公積

(1) 本公司分派盈餘時，依法令規定須就當年度資產負債表日之其他權益項目借方餘額提列特別盈餘公積始得分派，嗣後其他權益項目借方餘額迴轉時，迴轉金額得列入可供分派盈餘中。

(2) 本公司首次採用 IFRSs 時，依民國 110 年 3 月 31 日金管證發字第 1090150022 號函提列之特別盈餘公積為 \$116,771。本公司於嗣後使用、處分或重分類相關資產時，就原提列特別盈餘公積之比例予以迴轉。

4. 本公司民國 112 年度及 111 年度認列為分配與業主之現金股利分別為 \$90,435 (每股新台幣 1.5 元) 及 \$66,319 (每股新台幣 1.1 元)。民國 113 年 3 月 5 日經董事會提議對民國 112 年度之盈餘分派為每股現金股利新台幣 1.23 元，股利總計 \$74,157。

(十七) 營業收入

	<u>112 年 度</u>	<u>111 年 度</u>
客戶合約之收入	\$ 472,543	\$ 558,515

1. 客戶合約收入之細分

本公司之收入源於提供於某一時點移轉之商品及勞務，該收入可細分為下列產品別：

	<u>112 年 度</u>	<u>111 年 度</u>
機械設備銷售收入	\$ 420,032	\$ 500,284
其他	52,511	58,231
	<u>\$ 472,543</u>	<u>\$ 558,515</u>



2. 合約負債

(1) 本公司於民國 112 年及 111 年 12 月 31 日認列客戶合約收入相關之合約負債餘額分別為 \$164,899 及 \$104,090。

(2) 本公司於民國 112 年及 111 年 1 月 1 日之合約負債分別為 \$104,090 及 \$122,822，於民國 112 年度及 111 年度認列至收入金額分別為 \$89,272 及 \$109,065。

(十八) 利息收入

	112 年 度	111 年 度
銀行存款利息	\$ 2,133	\$ 326
按攤銷後成本衡量之金融資產利息	16	-
應收分期票據及款項利息收入	<u>3,893</u>	<u>7,960</u>
	<u>\$ 6,042</u>	<u>\$ 8,286</u>

(十九) 其他收入

	112 年 度	111 年 度
政府補助收入	\$ 471	\$ 965
業務管理收入	26,297	13,304
技術服務收入	-	13,304
租金收入	4,800	4,200
其他收入	<u>1,712</u>	<u>4,392</u>
	<u>\$ 33,280</u>	<u>\$ 36,165</u>

(二十) 其他利益及損失

	112 年 度	111 年 度
淨外幣兌換(損失)利益	(\$ 1,950)	\$ 181
處分不動產、廠房及設備淨利益	9	-
什項支出	<u>-</u>	<u>(157)</u>
	<u>(\$ 1,941)</u>	<u>\$ 24</u>

(二十一) 財務成本

	112 年 度	111 年 度
利息費用：		
銀行借款	\$ 1,025	\$ 1,004
租賃負債	133	150
	<u>\$ 1,158</u>	<u>\$ 1,154</u>



(二十二) 費用性質之額外資訊

	112 年 度		
	屬於營業成本者	屬於營業費用者	合計
員工福利費用	\$ 74,912	\$ 76,484	\$ 151,396
折舊費用	7,718	6,077	13,795
攤銷費用	-	319	319
	<u>\$ 82,630</u>	<u>\$ 82,880</u>	<u>\$ 165,510</u>
	111 年 度		
	屬於營業成本者	屬於營業費用者	合計
員工福利費用	\$ 80,378	\$ 73,540	\$ 153,918
折舊費用	8,520	6,213	14,733
攤銷費用	8	330	338
	<u>\$ 88,906</u>	<u>\$ 80,083</u>	<u>\$ 168,989</u>

(二十三) 員工福利費用

	112 年 度		
	屬於營業成本者	屬於營業費用者	合計
薪資費用	\$ 62,990	\$ 55,565	\$ 118,555
勞健保費用	7,283	5,871	13,154
退休金費用	2,833	2,925	5,758
董事酬金	-	11,194	11,194
其他用人費用	1,806	929	2,735
	<u>\$ 74,912</u>	<u>\$ 76,484</u>	<u>\$ 151,396</u>
	111 年 度		
	屬於營業成本者	屬於營業費用者	合計
薪資費用	\$ 67,702	\$ 56,114	\$ 123,816
勞健保費用	7,665	5,182	12,847
退休金費用	3,170	2,558	5,728
董事酬金	-	8,671	8,671
其他用人費用	1,841	1,015	2,856
	<u>\$ 80,378</u>	<u>\$ 73,540</u>	<u>\$ 153,918</u>

1. 本公司民國 112 年度及 111 年度平均員工人數分別為 184 人及 181 人，其中未兼任員工之董事人數均為 7 人。
2. 本公司於民國 112 年度及 111 年度平均員工福利費用認列金額分別為 \$792 及 \$835；平均員工薪資費用認列金額分別為 \$670 及 \$712，民國 112 年度平均員工薪資費用調整減少約 6%。



3. 本公司係設置審計委員會，故於民國 112 年度及 111 年度均無監察人酬金。
4. 本公司董事執行業務時，公司得給付報酬，其報酬依公司內部管理制度規範執行，並依通常水準給付之；經理人秉承董事會命令處理公司業務，其報酬依公司內部管理制度規範執行，並依通常水準給付之；本公司之員工薪資報酬政策主要係依個人能力、對公司貢獻度及績效表現及所任職位之市場價值等標準訂定，與經營績效之關聯性成正相關。員工整體薪資報酬組合包含基本薪資、獎金及福利三部分；而給付之標準，基本薪資是依照所擔任職位的市場行情核敘，獎金是連結員工及部門目標達成以及公司之經營績效來發給，福利設計則依法令規定並兼顧員工需求設計完善之福利措施。
5. 依本公司章程之規定，本公司年度如有獲利，應以當年度之獲利狀況提撥 2% 為員工酬勞，不高於 2% 提撥董事酬勞。但公司尚有累積虧損時，應預先保留彌補數額。
6. 本公司民國 112 年度及 111 年度員工酬勞估列金額分別為 \$1,942 及 \$2,629；董事酬勞估列金額分別為 \$1,942 及 \$2,629，前述金額帳列薪資費用項目，係依各該年度之獲利情況，以章程所定之成數為基礎估列。民國 113 年 3 月 5 日董事會決議實際配發員工酬勞及董事酬勞金額共計 \$3,884，其中員工酬勞將採現金之方式發放。經董事會決議之民國 111 年度員工酬勞及董事酬勞 \$5,709，與民國 111 年度財務報告認列之員工酬勞及董事酬勞 \$5,258 之差異為 \$451，主要係估列計算之差異，將列為 112 年度損益之調整，其中員工酬勞將採現金之方式發放。本公司董事會通過之員工酬勞及董事酬勞相關資訊可至公開資訊觀測站查詢。

(二十四) 所得稅

1. 所得稅費用

(1) 所得稅費用組成部分：

	<u>112 年 度</u>	<u>111 年 度</u>
當期所得稅：		
當期所得產生之所得稅	\$ 30,111	\$ 41,156
未分配盈餘加徵之所得稅	738	262
以前年度所得稅高估數	(892)	(1,477)
當期所得稅總額	<u>29,957</u>	<u>39,941</u>
遞延所得稅：		
暫時性差異之原始產生及迴轉	(10,994)	(13,464)
所得稅費用	<u>\$ 18,963</u>	<u>\$ 26,477</u>



(2) 與其他綜合損益相關之所得稅金額：

	<u>112 年 度</u>	<u>111 年 度</u>
確定福利計畫之再衡量數	(\$ 139)	\$ 1,766
國外營運機構財務報表換算之 兌換差額	(1,838)	2,519
	<u>(\$ 1,977)</u>	<u>\$ 4,285</u>

2. 所得稅費用與會計利潤關係

	<u>112 年 度</u>	<u>111 年 度</u>
稅前淨利按法定稅率計算之所得稅	\$ 18,645	\$ 27,493
按法令規定調整項目之影響數	472	199
未分配盈餘加徵之所得稅	738	262
以前年度所得稅高估數	(892)	(1,477)
所得稅費用	<u>\$ 18,963</u>	<u>\$ 26,477</u>

3. 因暫時性差異而產生之各遞延所得稅資產或負債金額如下：

	<u>112 年 度</u>			
	<u>1月1日</u>	認列於 <u>損益</u>	認列於其他 <u>綜合損益</u>	<u>12月31日</u>
遞延所得稅資產				
暫時性差異：				
退休金費用	\$ 2,278	(\$ 107)	\$ 139	\$ 2,310
未實現存貨跌價損失	13,124	65	-	13,189
備抵呆帳超限	587	-	-	587
其他	2,423	(203)	-	2,220
	<u>\$ 18,412</u>	<u>(\$ 245)</u>	<u>\$ 139</u>	<u>\$ 18,306</u>
遞延所得稅負債				
暫時性差異：				
未實現投資利益	(\$ 89,033)	\$ 11,196	\$ 1,838	(\$ 75,999)
土地增值稅準備	(42,277)	-	-	(42,277)
其他	(43)	43	-	-
	<u>(\$ 131,353)</u>	<u>\$ 11,239</u>	<u>\$ 1,838</u>	<u>(\$ 118,276)</u>
	<u>(\$ 112,941)</u>	<u>\$ 10,994</u>	<u>\$ 1,977</u>	<u>(\$ 99,970)</u>



	111 年 度			
	1月1日	認列於 損益	認列於其他 綜合損益	12月31日
遞延所得稅資產				
暫時性差異：				
退休金費用	\$ 5,711	(\$ 1,667)	(\$ 1,766)	\$ 2,278
未實現存貨跌價損失	9,956	3,168	-	13,124
備抵呆帳超限	587	-	-	587
其他	1,591	832	-	2,423
	<u>\$ 17,845</u>	<u>\$ 2,333</u>	<u>(\$ 1,766)</u>	<u>\$ 18,412</u>
遞延所得稅負債				
暫時性差異：				
未實現投資利益	(\$ 97,688)	\$11,174	(\$ 2,519)	(\$ 89,033)
土地增值稅準備	(42,277)	-	-	(42,277)
其他	-	(43)	-	(43)
	<u>(\$139,965)</u>	<u>\$11,131</u>	<u>(\$ 2,519)</u>	<u>(\$131,353)</u>
	<u>(\$122,120)</u>	<u>\$13,464</u>	<u>(\$ 4,285)</u>	<u>(\$112,941)</u>

4. 本公司營利事業所得稅業經稅捐稽徵機關核定至民國 110 年度，且截至民國 113 年 3 月 5 日止，未有行政救濟之情事。

(二十五) 每股盈餘

	112 年 度		
	稅後金額	加權平均流通 在外股數(仟股)	每股盈餘 (新台幣元)
基本每股盈餘			
歸屬於普通股股東之本期淨利	<u>\$ 74,265</u>	60,290	<u>\$ 1.23</u>
稀釋每股盈餘			
歸屬於普通股股東之本期淨利 具稀釋作用之潛在普通股之影響 員工酬勞	\$ 74,265 -	135	
歸屬於普通股股東之本期淨利加 潛在普通股之影響	<u>\$ 74,265</u>	<u>60,425</u>	<u>\$ 1.23</u>



	111 年 度		
	稅後金額	加權平均流通 在外股數(仟股)	每股盈餘 (新台幣元)
基本每股盈餘			
歸屬於普通股股東之本期淨利	\$ 110,989	60,290	\$ 1.84
稀釋每股盈餘			
歸屬於普通股股東之本期淨利	\$ 110,989		
具稀釋作用之潛在普通股之影響			
員工酬勞	-	178	
歸屬於普通股股東之本期淨利加 潛在普通股之影響	\$ 110,989	60,468	\$ 1.84

(二十六) 現金流量補充資訊

1. 僅有部分現金支付之投資活動：

	112 年 度	111 年 度
購置不動產、廠房及設備	\$ 1,096	\$ 1,670
減：期末應付設備款(表列 「其他應付款」)	(1,005)	-
購置不動產、廠房及設備 現金支付數	\$ 91	\$ 1,670

2. 不影響現金流量之營業及投資活動：

	112 年 度	111 年 度
(1) 沖銷未能收回之款項	\$ -	\$ 2,089
(2) 預付設備款轉列無形資產	\$ -	\$ 275

(二十七) 來自籌資活動之負債之變動

	短期借款	租賃負債	來自籌資活 動之負債總額
112年1月1日餘額	\$ 40,000	\$ 13,318	\$ 53,318
籌資現金流量之 變動	(8,000)	(1,644)	(9,644)
112年12月31日餘額	\$ 32,000	\$ 11,674	\$ 43,674



	<u>短期借款</u>	<u>租賃負債</u>	<u>來自籌資活動之負債總額</u>
111年1月1日餘額	\$ 120,000	\$ 14,889	\$ 134,889
籌資現金流量之變動	(80,000)	(1,571)	(81,571)
111年12月31日餘額	<u>\$ 40,000</u>	<u>\$ 13,318</u>	<u>\$ 53,318</u>

七、關係人交易

(一) 關係人之名稱與其關係

<u>關 係 人 之 名 稱</u>	<u>與 本 公 司 之 關 係</u>
春雨工廠股份有限公司(春雨)	母公司
上海春日機械工業有限公司(上海春日)	子公司
春邦精密股份有限公司(春邦)	聯屬公司
印尼雄獅工業股份有限公司(印尼雄獅)	聯屬公司
春雨(東莞)五金制品有限公司(春雨東莞)	聯屬公司
久陽精密股份有限公司(久陽)	其他關係人
台鋼運輸股份有限公司(台鋼運輸)	其他關係人
台鋼能源股份有限公司(台鋼能源)	其他關係人
金耘鋼鐵股份有限公司(金耘)	其他關係人

(二) 與關係人間之重大交易事項

1. 營業收入

	<u>112 年 度</u>	<u>111 年 度</u>
商品銷售：		
—久陽	\$ 37,410	\$ 70,577
—聯屬公司	18,894	22,520
—母公司	12,747	11,701
—子公司	313	2,605
	<u>\$ 69,364</u>	<u>\$ 107,403</u>

本公司與關係人銷貨交易，係按一般銷貨條件辦理。收款期間，機械設備之銷售依合約約定條件辦理，部分為分期付款銷貨，期間為1年；零配件為3~4個月。



2. 進貨

	<u>112 年 度</u>	<u>111 年 度</u>
商品購買：		
—上海春日	\$ 44,126	\$ 37,634
—聯屬公司及其他關係人	11,995	6,455
—母公司	412	2,474
	<u>\$ 56,533</u>	<u>\$ 46,563</u>

本公司向關係人進貨交易價格與進貨條件與一般供應商大致相當。機械設備之進貨依合約約定條件辦理；零配件付款期間約為 3~4 個月。

3. 其他收入

(1) 業務管理收入

	<u>112 年 度</u>	<u>111 年 度</u>
上海春日	\$ 26,297	\$ 13,304

(2) 技術服務收入

	<u>112 年 度</u>	<u>111 年 度</u>
上海春日	\$ -	\$ 13,304

(3) 其他收入

	<u>112 年 度</u>	<u>111 年 度</u>
春邦	\$ 4,800	\$ 4,200
其他關係人	366	384
上海春日	13	30
	<u>\$ 5,179</u>	<u>\$ 4,614</u>

本公司出租位於高雄市岡山區大寶街 28 號部分之廠房予春邦，租賃期間為民國 109.7.1~118.10.31，租金金額係按合約議定，每月月初收取匯款。民國 112 年度及 111 年度租金收入分別為 \$4,800 及 \$4,200。

4. 應收關係人款項

	<u>112 年 12 月 31 日</u>	<u>111 年 12 月 31 日</u>
(1) 應收票據(含應收分期票據)		
—久陽	\$ 10,132	\$ 45,685
減：未實現利息收入	(403)	(1,349)
備抵損失	(3)	(13)
	<u>\$ 9,726</u>	<u>\$ 44,323</u>



	112 年 12 月 31 日	111 年 12 月 31 日
(2) 應收帳款		
— 聯屬公司及其他關係人	\$ 175	\$ 2,386
— 春雨	8,266	1,597
— 子公司	148	-
	8,589	3,983
減：備抵損失	(3)	(1)
	<u>\$ 8,586</u>	<u>\$ 3,982</u>
(3) 其他應收款		
— 上海春日	\$ 25,966	\$ 13,238
— 聯屬公司及其他關係人	542	499
	<u>\$ 26,508</u>	<u>\$ 13,737</u>

5. 合約負債—流動

	112 年 12 月 31 日	111 年 12 月 31 日
久陽	\$ 1,033	\$ 10,414
聯屬公司	123	5,137
母公司	2,949	2,949
子公司	-	219
	<u>\$ 4,105</u>	<u>\$ 18,719</u>

6. 應付關係人款項

	112 年 12 月 31 日	111 年 12 月 31 日
應付帳款		
— 上海春日	\$ 11,918	\$ 10,650
— 聯屬公司	4,664	1,223
— 母公司	23	20
	<u>\$ 16,605</u>	<u>\$ 11,893</u>

(三) 主要管理階層薪酬資訊

	112 年 度	111 年 度
薪資及其他短期員工福利	<u>\$ 19,689</u>	<u>\$ 21,279</u>

八、質押之資產

本公司之資產提供擔保明細如下：

資 產 名 稱	112 年 12 月 31 日	111 年 12 月 31 日	擔 保 用 途
受限制活期存款(註1)	\$ 231	\$ -	履約保證

(註1) 表列「按攤銷後成本衡量之金融資產—流動」項下。



九、重大或有負債及未認列之合約承諾

無此情事。

十、重大之災害損失

無此情事。

十一、重大之期後事項

無此情事。

十二、其他

(一)資本管理

本公司之資本管理目標，係為保障公司能繼續經營，維持最佳資本結構以降低資金成本，並為股東提供報酬。為了維持或調整資本結構，本公司可能會調整支付予股東之股利金額、退還資本予股東、發行新股或出售資產以降低債務。

(二)金融工具

1. 金融工具之種類

本公司金融工具之種類，請詳附註六及附註十二、(三)公允價值資訊之說明。

2. 風險管理政策

(1) 本公司日常營運受多項財務風險之影響，包含市場風險(包括匯率風險、價格風險及利率風險)、信用風險及流動性風險。本公司整體風險管理政策著重於金融市場的不可預測事項，並尋求可降低對本公司財務狀況及財務績效之潛在不利影響。

(2) 風險管理工作由本公司財務部按照董事會核准之政策執行。本公司財務部透過與公司內各營運單位密切合作，以負責辨認、評估與規避財務風險。董事會對整體風險管理訂有書面原則，亦對特定範圍與事項提供書面政策，例如匯率風險、利率風險、信用風險、衍生與非衍生金融工具之使用，以及剩餘流動資金之投資。

3. 重大財務風險之性質及程度

(1) 市場風險

A. 匯率風險

(A) 本公司係跨國營運，因此受多種不同貨幣所產生之匯率風險，主要為美元。相關匯率風險來自未來之商業交易、已認列之資產與負債，及對國外營運機構之淨投資。



- (B) 本公司管理階層已訂定政策管理相對功能性貨幣之匯率風險。本公司應透過財務部就其整體匯率風險進行避險。當未來商業交易、已認列資產或負債係以非該個體之功能性貨幣之外幣計價時，匯率風險便會產生。
- (C) 本公司從事之業務涉及若干非功能性貨幣(本公司之功能性貨幣為新台幣)，故受匯率波動之影響，具重大匯率波動影響之外幣資產及負債資訊如下：

	112 年	12 月	31 日
(外幣：功能性貨幣)	外幣(仟元)	匯率	帳面價值
<u>金融資產</u>			
<u>貨幣性項目</u>			
美元：新台幣	\$ 590	30.71	\$ 18,119
歐元：新台幣	190	33.98	6,456
日幣：新台幣	50,025	0.22	11,006
人民幣：新台幣	6,437	4.33	27,872

採用權益法之投資

美元：新台幣	17,099	30.71	525,010
--------	--------	-------	---------

金融負債

貨幣性項目

美元：新台幣	618	30.71	18,979
人民幣：新台幣	613	4.33	2,654

	111 年	12 月	31 日
(外幣：功能性貨幣)	外幣(仟元)	匯率	帳面價值

金融資產

貨幣性項目

美元：新台幣	\$ 958	30.71	\$ 29,420
歐元：新台幣	187	32.72	6,119
日圓：新台幣	56,333	0.23	12,957
人民幣：新台幣	6,724	4.41	29,653

採用權益法之投資

美元：新台幣	19,232	30.71	590,615
--------	--------	-------	---------

金融負債

貨幣性項目

美元：新台幣	594	30.71	18,242
--------	-----	-------	--------



有關外幣匯率風險之敏感性分析，主要係針對財務報導期間結束日之外幣貨幣性項目計算。當新台幣對各外幣升值/貶值1%，本公司於民國112年度及111年度之稅後淨利將分別減少/增加\$335及\$479。

本公司貨幣性項目因匯率波動具重大影響於民國112年度及111年度認列之全部兌換淨(損失)利益(含已實現及未實現)彙總金額分別為(\$1,950)及\$181。

B. 價格風險

本公司未從事具價格變動之金融商品交易，故無價格變動之市場風險。

C. 現金流量及公允價值利率風險

- (A) 本公司之利率風險來自按浮動利率發行之短期借款。使本公司承受現金流量利率風險。於民國112年度及111年度本公司按浮動利率計算之借款係以新台幣計價。
- (B) 本公司之借款係採攤銷後成本衡量，依據合約約定每年利率會重新訂價，因此本公司暴露於未來市場利率變動之風險。
- (C) 當借款利率上升或下跌1%，而其他所有其他因素維持不變之情況下，民國112年度及111年度之稅後淨利將分別減少或增加\$256及\$320，主要係因浮動利率借款導致利息費用增加或減少。

(2) 信用風險

- A. 信用風險係本公司因客戶或金融工具之交易對手無法履行合約義務而產生財務損失之風險。主要來自交易對手無法清償按收款條件支付之應收票據、應收帳款及按攤銷後成本衡量之金融資產的合約現金流量。
- B. 本公司係以公司角度建立信用風險之管理。對於往來之銀行及金融機構，設定僅有獲獨立信評一定等級以上者，始可被接納為交易對象。依內部明定之授信政策，與每一新客戶於訂定付款及提出交貨之條款與條件前，須對其進行管理及信用風險分析。內部風險控管係透過考慮其財務狀況、過往經驗及其他因素，以評估客戶之信用品質。個別風險之限額係董事會依內部或外部之評等而制訂，並定期監控信用額度之使用。



- C. 本公司採用 IFRS9 提供以下之前提假設，作為判斷自原始認列後金融工具之信用風險是否有顯著增加之依據：

當合約款項按約定之支付條款逾期超過 30 天，視為金融資產自原始認列後信用風險已顯著增加。

- D. 本公司採用 IFRS9 提供前提假設，當合約款項按約定之支付條款逾期超過 90 天，視為已發生違約。

- E. 本公司經追索程序後，對無法合理預期可回收金融資產之金額予以沖銷，惟本公司仍會持續進行追索之法律程序以保全債權之權利。

- F. 本公司按地區別及貿易信用風險之特性將對客戶之應收票據及應收帳款(含長期及關係人)分組，採用簡化作法以準備矩陣為基礎估計預期信用損失，並納入對未來前瞻性的考量調整按特定期間歷史及現時資訊所建立之損失率，以估計應收票據及應收帳款(含長期及關係人)的備抵損失。民國 112 年及 111 年 12 月 31 日準備矩陣如下：

112年12月31日	預期損失率	帳面價值總額	備抵損失
未逾期	0.03%~0.04%	\$ 53,308	\$ 23
逾期90天內	11.38%	8	1
逾期91天以上	100%	988	988
		<u>\$ 54,304</u>	<u>\$ 1,012</u>

111年12月31日	預期損失率	帳面價值總額	備抵損失
未逾期	0.03%	\$ 136,649	\$ 42
逾期90天內	0.03%~22.64%	729	166
逾期91天以上	100%	17	17
		<u>\$ 137,395</u>	<u>\$ 225</u>

- G. 本公司採簡化作法之應收票據及應收帳款備抵損失變動表如下：

	112 年 度		
	應收票據	應收帳款	合計
1月1日餘額	\$ 29	\$ 196	\$ 225
預期信用減損(利益)損失	(14)	801	787
12月31日餘額	<u>\$ 15</u>	<u>\$ 997</u>	<u>\$ 1,012</u>



	111 年		度
	應收票據	應收帳款	合計
1月1日餘額	\$ 47	\$ 2,124	\$ 2,171
預期信用減損(利益)損失 (18)	161	143
沖銷未能收回之款項	-	(2,089)	(2,089)
12月31日餘額	<u>\$ 29</u>	<u>\$ 196</u>	<u>\$ 225</u>

(3) 流動性風險

A. 現金流量預測是由公司財務部監控公司流動資金需求之預測，確保其有足夠資金得以支應營運需要，並在任何時候維持足夠之未支用的借款承諾額度，以使本公司不致違反相關之借款限額或條款。

B. 本公司未動用借款額度明細如下：

	112年12月31日	111年12月31日
浮動利率		
一年內到期	\$ 198,000	\$ 170,000
固定利率		
一年內到期	<u>368,423</u>	<u>438,426</u>
	<u>\$ 566,423</u>	<u>\$ 608,426</u>

C. 下表係本公司之非衍生金融負債按相關到期日予以分組，並依據資產負債表日至合約到期日之剩餘期間進行分析。下表所揭露之合約現金流量金額係未折現之金額：

	112年12月31日	少於1年	1至2年	2至5年	5年以上
非衍生金融負債：					
短期借款	\$ 32,050	\$ -	\$ -	\$ -	-
應付帳款	94,358	-	-	-	-
應付帳款					
—關係人	16,605	-	-	-	-
其他應付款	48,287	-	-	-	-
租賃負債	2,065	2,065	6,193	1,720	



111年12月31日	少於1年	1至2年	2至5年	5年以上
非衍生金融負債：				
短期借款	\$ 40,453	\$ -	\$ -	\$ -
應付票據	17	-	-	-
應付帳款	39,236	-	-	-
應付帳款				
—關係人	11,893	-	-	-
其他應付款	48,131	-	-	-
租賃負債	1,778	2,064	6,193	3,785

D. 本公司之非衍生性金融負債並不預期到期日分析之現金流量發生時點會顯著提早，或實際金額會有顯著不同。

(三) 公允價值資訊

1. 本公司於民國 112 年度及 111 年度均未從事以公允價值衡量之金融工具之交易。
2. 本公司非以公允價值衡量之金融工具(包括現金及約當現金、應收票據(含關係人)、應收帳款(含關係人)、其他應收款(含關係人)、存出保證金、長期應收票據及款項、短期借款、應付票據、應付帳款(含關係人)及其他應付款)的帳面金額係公允價值之合理近似值。

十三、附註揭露事項

依規定僅揭露民國 112 年度之資訊。

(一) 重大交易事項相關資訊

1. 資金貸與他人：無此情事。
2. 為他人背書保證：無此情事。
3. 期末持有有價證券情形(不包含投資子公司、關聯企業及合資控制部分)：無此情事。
4. 累積買進或賣出同一有價證券之金額達新台幣三億元或實收資本額百分之二十以上：無此情事。
5. 取得不動產之金額達新台幣三億元或實收資本額百分之二十以上：無此情事。
6. 處分不動產之金額達新台幣三億元或實收資本額百分之二十以上：無此情事。
7. 與關係人進、銷貨之金額達新台幣一億元或實收資本額百分之二十以上：無此情事。



8. 應收關係人款項達新台幣一億元或實收資本額百分之二十以上：無此情事。

9. 從事衍生工具交易：無此情事。

10. 母公司與子公司及各子公司間之業務關係及重要交易往來情形及金額：請詳附表一。

(二) 轉投資事業相關資訊

被投資公司名稱、所在地區等相關資訊（不包含大陸被投資公司）：請詳附表二。

(三) 大陸投資資訊

1. 基本資料：請詳附表三。

2. 直接或間接經由第三地區事業與轉投資大陸之被投資公司所發生之重大交易事項：請詳附表四。

十四、部門資訊

不適用。



春日機械工業股份有限公司及子公司
母公司与子公司間之業務關係及重要交易往來情形及金額
民國 112 年 1 月 1 日至 12 月 31 日

附表一

單位：新台幣仟元

編號 (註 2)	交易人名稱	交易往來對象	與交易人之關係(註 3)	交易往來情形			佔合併總營收或 總資產之比率	
				進貨	項目	金額		
0	春日機械工業(股)公司	上海春日機械工業有限公司	1		進貨	\$ 44,126	交易條件 零配件約為 3-4 個月;機械設備之進貨則 依合約約定條件辦理	4%
			1		業務管理收入	26,297	依合約約定收款	2%
			1		其他應收款	25,966	—	1%
			1		應付帳款	11,918	—	1%

(註 1)母公司与子公司及子公司間之業務關係及重要交易往來情形，因只是與其相對交易方向不同，故不另行揭露；另重要交易揭露標準為新台幣 1 百萬元以上。

(註 2)母公司与子公司相互間之業務往來資訊應分別於編號欄註明，編號之填寫方法如下：

1. 母公司填 0。
2. 子公司依公司別由阿拉伯數字 1 開始依序編號。

(註 3)與交易人之關係有以下三種，標示權類即可：

1. 母公司对子公司。
2. 子公司對母公司。
3. 子公司對子公司。

(註 4)交易往來金額佔合併總營收或總資產比率之計算，若屬資產負債項目者，以期其餘額佔合併總資產之方式計算；若屬損益項目者，以期未累積金額佔合併總營收之方式計算。



春日機械工業股份有限公司及其子公司
被投資公司名稱、所在地區等相關資訊(不包含大陸被投資公司)
民國112年1月1日至12月31日

單位：新台幣仟元

附表二

投資公司名稱	被投資公司名稱	所在地區	主要營業項目	原始投資金額		期末持有		本期認列之投資(損)益	備註
				本期末	去年年底	股數(仟股)	比率		
春日機械工業(股)公司	東旺威開發有限公司	緬京群島	專業投資	\$ 61,410	\$ 61,410	2,000	100.00	\$ 54,094	子公司

(註)本表金額涉及外幣者，係以財務報告日之匯率(美元：新台幣 1：30.705)換算為新台幣；被投資公司本期損益及本期認列之投資損益，則係以民國 112 年度之平均匯率(美元：新台幣 1：31.1773)換算為新台幣。



春日機械工業股份有限公司及子公司
大陸投資資訊—基本資料及投資限額
民國112年1月1日至12月31日

附表三

單位：新台幣千元

大陸被投資公司名稱	主要營業項目	實收資本額	投資方式	本期匯出或收回		本期期末自台灣匯出累積投資金額	本公司直接或間接投資被投資公司之持股比例	本期認列投資損益(註3)	期末投資帳面金額	截至本期止已匯回投資收益	備註
				匯出	收回						
上海春日機械工業有限公司	機械製造及買賣	\$ 280,993	(註2)	\$ -	\$ -	\$ 61,410	100.00%	\$ 51,699	\$ 511,817	\$ 1,044,860	(註4)
<p>本期期末累計自台灣匯出赴大陸經濟部投審司核定赴大陸地區投資金額 638,246</p> <p>依經濟部投審司規定</p>											
<p>本公司直接投資金額 199,583</p> <p>間接投資金額 438,657</p>											

- (註1)上海春日機械工業有限公司實收資本額美元8,500仟元，係春日機械工業(股)公司透過其子公司來旺威開發有限公司實際匯出美元4,000仟元及其本身之盈餘轉增實美元4,500仟元，並業經投審司核准；來旺威開發有限公司於民國97年辦理減資還股款匯回美元2,000仟元，已向投審司核備。
- (註2)係透過第三地區投資設立公司(來旺威開發有限公司)再投資大陸地區。
- (註3)本期認列之投資損益係依經會計師查核之財務報表評價認列。
- (註4)係來旺威開發有限公司獲配上海春日機械工業有限公司之現金股利匯回春日機械工業(股)公司美元34,029仟元。
- (註5)係淨值或合併淨值(孰高者)之60%為計算基礎。
- (註6)本表金額涉及外幣者，實收資本額、自台灣匯出金額及期末帳面價值係以財務報告日之匯率(美元：新台幣 1：30.705)換算為新台幣；被投資公司本期損益及本期認列投資損益則按民國112年度之平均匯率(美元：新台幣 1：31.1773)換算為新台幣。



春日機械工業股份有限公司及子公司
大陸投資資訊—直接或間接經由第三地區事業興轉投資大陸之被投資公司所發生之重大交易事項
民國112年1月1日至12月31日

單位：新台幣千元

附表四

大陸被投資公司名稱	額(進)貨		財產交易		應收(付)帳款		票據背書保證或提供擔保品		資金融通			其他	
	金額	%	金額	%	金額	%	期末餘額	目的	最高餘額	期末餘額	利率區間		當期利息
上海春日機械工業有限公司	\$ 313	-	\$ -	-	\$ 148	-	\$ -	-	\$ -	\$ -	-	\$ -	\$ 26,297(註1)
	(44,126)	(20%)			(11,918)	(11%)							25,966(註2)

(註1)係業務管理收入。

(註2)係其他應收款。



六、公司及關係企業最近年度及截至年報刊印日止，如有發生財務週轉困難情事，應列明其對本公司財務狀況之影響：無。



柒、財務狀況及財務績效之檢討分析與風險事項

一、財務狀況比較分析表（合併）

單位：新台幣仟元

項 目 \ 年 度	112 年度	111 年度	差異	
			金額	%
流 動 資 產	1,473,476	1,408,949	64,527	5%
不動產、廠房及設備	435,308	472,396	(37,088)	(8%)
無 形 資 產	5,888	5,064	824	16%
其 他 資 產	48,143	98,384	(50,241)	(51%)
資 產 總 額	1,962,815	1,984,793	(21,978)	(1%)
流 動 負 債	759,523	742,551	16,972	2%
非 流 動 負 債	139,549	154,418	(14,869)	(10%)
負 債 總 額	899,072	896,969	2,103	-
股 本	602,900	602,900	-	-
資 本 公 積	259	259	-	-
保 留 盈 餘	514,103	530,831	(16,728)	(3%)
其 他 權 益	(53,519)	(46,166)	(7,353)	16%
權 益 總 額	1,063,743	1,087,824	(24,081)	(2%)
前後期變動達百分之二十以上，且變動金額達新台幣一仟萬元以上者，分析說明如下： 其他資產：112 年較上一年減少，主係因子公司上海春日到期日超過一年以上之人民幣定存減少所致。				



二、財務績效比較分析表

(一) 最近二年度營業收入、營業純益及稅前純益重大變動之主要原因

單位：新台幣仟元

項 目	年 度	112 年度	111 年度	差異	
				金額	%
營業收入淨額		1,172,342	1,270,675	(98,333)	(8%)
營業成本		851,889	917,588	(65,699)	(7%)
營業毛利		320,453	353,087	(32,634)	(9%)
營業費用		236,844	235,156	1,688	1%
營業利益		83,609	117,931	(34,322)	(29%)
營業外收入及支出		15,827	19,900	(4,073)	(20%)
稅前淨利		99,436	137,831	(38,395)	(28%)
所得稅費用		25,171	26,842	(1,671)	(6%)
純 益		74,265	110,989	(36,724)	(33%)

前後期變動達百分之二十以上，且變動金額達新台幣一仟萬元以上者，分析說明如下：

1. 營業利益、稅前淨利及純益：主要係營業收入下滑而隨之下降。

(二) 預期銷售數量與其依據

本公司依據以前年度銷售情況，並參考產業環境、市場需求狀況、客戶未來需求及本公司產能等因素，未來年度銷售量應可持續微幅成長。

(三) 對公司未來財務業務之可能影響及因應計畫

本公司將優化流程與提升產能，有效財務調度及資金運用，以因應業務成長所需。



三、現金流量之檢討與分析

(一) 最近年度現金流量變動情形之分析：

單位：新台幣仟元

年初現金餘額 (1)	全年來自營業活動淨現金流量 (2)	全年來自投資活動淨現金流量 (3)	全年來自籌資活動淨現金流量 (4)	匯率變動對現金及約當現金之影響 (5)	預計現金剩餘(不足)數額 (1+2+3+4+5)	現金不足額之補救措施	
						投資計劃	融資計劃
214,542	300,512	(41,533)	(100,079)	(6,976)	366,466	-	-

最近年度(112)現金流量變動情形分析

- 營業活動：本期因存貨降低及應收票據兌現致使淨現金流入。
- 投資活動：主要係因三個月以上之定期存款增加產生淨現金流出。
- 籌資活動：主要係償還借款及發放現金股利產生淨現金流出。

(二) 流動性不足之改善計畫：本公司資金週轉正常，無不足之情況，故不適用。

(三) 未來一年現金流動性分析：

單位：新台幣仟元

年初現金餘額(1)	全年來自營業活動淨現金流量(2)	全年現金流入(出)量(3)	預計現金剩餘(不足)數額 (1)+(2)- (3)	預計現金不足額之補救措施	
				投資計劃	融資計劃
366,466	99,338	(113,811)	351,993	-	-

1. 未來一年(112)現金流量變動情形分析

- 營業活動：營業收入增加將產生淨現金流入。
- 全年現金流出量含投資活動和籌資活動之淨現金流出：
主要係支付現金股利產生淨現金流出。

2. 預計現金不足額之補救措施及流動性分析：無。

四、最近年度重大資本支出對財務業務之影響：無。



五、最近年度轉投資政策、其獲利或虧損之主要原因、改善計畫及未來一年投資計畫：

單位：新台幣仟元

被投資公司	投資金額	年度認列獲利金額	政策	獲利或虧損之主要原因	改善計畫	未來一年投資計畫
來旺城開發有限公司	61,410	54,094	控股公司，投資大陸地區設立上海春日機械工業有限公司	主要係其轉投資公司營運狀況正常，故認列對其轉投資收益。	-	視營運狀況而定。
上海春日機械工業有限公司	61,410	51,699	拓展大陸市場	營運狀況正常	-	視營運狀況而定。

六、風險事項應分析評估最近年度及截至年報刊印日止之下列事項：

(一) 利率、匯率變動、通貨膨脹情形對公司損益之影響及未來因應措施：

1.利率變動：

項目	112年度		111年度	
	金額(仟元)	占銷售淨額比重	金額(仟元)	占銷售淨額比重
利息支出	1,458	0.124%	1,154	0.091%

112與111兩年度利息支出占當年度銷售淨額比重甚低，分別為0.124%與0.091%，對損益之影響不大。

公司因應利率變動之具體措施：

本公司之營運資金管理，除加強應收帳款管理以保持安全營運週轉金以外，亦與往來銀行保持良好關係，以取得較優惠的借款利率，並隨時注意利率波動情形，以期降低營運所產生之利息成本。



2.匯率變動：

項目	112 年 金額 (仟元)	111 年 金額 (仟元)
淨兌換 (損) 益	(4,491)	1,686

匯率變動之具體措施：

- (1)視資金之需求及匯率走勢，適度調節外匯部位。
- (2)於業務部銷售產品報價時考量因匯率變動連帶產生之售價調整，以保障應有之利潤，並以相同進貨幣別之外幣報價，以降低匯率風險。
- (3)每日蒐集匯率變動之相關資訊，充分掌握匯率走勢。

3.通貨膨脹：

本公司為避免通貨膨脹對公司損益影響，採取接單後即時採購政策，因此短期的通貨膨脹，對公司未來損益影響不大。

- (二) 從事高風險、高槓桿投資、資金貸與他人、背書保證及衍生性商品交易之政策、獲利或虧損之主要原因及未來因應措施：

本公司 112 年度無從事高風險、高槓桿投資、資金貸與他人、背書保證及衍生性商品交易，本公司已訂定「資金貸與他人作業程序」、「背書保證作業程序」及「取得或處分資產處理程序」等辦法，以適用於本公司之遵循依據。截至年報刊印日止，並未從事高風險、高槓桿投資、資金貸與他人、背書保證及衍生性商品交易之情事。

- (三) 未來研發計畫及預計投入之研發費用：

1.未來研發計畫

- (1)具備智能化的新世代扣件成型機。
- (2)具備競爭力的新系列扣件成型機。
- (3)機型與零件共用計畫以及 PDM 之更新。

2.預計投入研發費用

本公司預計投入之研發費用將依照研發計畫之開發進度逐步編制，以滿足公司長期發展及市場之需求。此外，本公司持續投入新系列機型之研發與原系列機型之改良，除了開發成果申請專利以外，亦積極參加全球各地知名之螺絲機械展示會，推廣開發成果並了解市場動態以確保本公司之競爭優勢。113 年度預計投入之研發費用為 54,140 仟元。

- (四) 國內外重要政策及法律變動對公司財務業務之影響及因應措施：

本公司隨時注意國內外重要政策及法律變動之情形，並隨時評估其對本公司營運之影響，最近年度國內外重要政策及法律變動對本公司營運無產生重大影響。



(五)科技改變(包括資通安全風險)及產業變化對公司財務業務之影響及因應措施:

1.科技改變及產業變化對公司財務業務之影響及因應措施:

本公司隨時留意科技進步與產業變遷對相關產業領域發展之變化,同時亦密切注意本公司研發產品之市場需求,另亦與客戶保持密切合作關係,以便滿足顧客之產品需求,同時確保本公司在市場上之優勢。最近年度與截至公開說明書刊印日止,並無重要科技改變對本公司財務業務產生重大影響之情事。

2.資通安全風險對公司財務業務之影響及因應措施:

(1)潛在風險:

A.駭客、電腦病毒。

B.硬體損毀、系統異常。

(2)因應措施:

A.本公司已有成立資通安全小組,針對資訊安全不定期召開資安檢討與報告。

B.每年針對公司內部資訊安全進行稽核調查,依據調查結果針對有缺失的部分,將編列年度計畫來增進與補強。

C.針對資訊安全具體管理方面分為以下面向:

a.人員教育訓練:人員資訊教育與不定期以 E-mail 發送資訊安全公告。

b.電腦安全管理:正版軟體安裝與作業系統安全性更新。

c.網路資安管理:上網權限管理與防火牆(IPS)防禦。

d.系統存取管理:公司系統與檔案伺服器權限管理。

e.資產設備管理:公司電腦資產管理。

(六)企業形象改變對企業危機管理之影響及因應措施:無。

(七)進行併購之預期效益、可能風險及因應措施:無。

(八)擴充廠房之預期效益、可能風險及因應措施:本集團春日公司及上海春日公司進行廠房整修工程,預期能提升未來產能及效率,該整修工程於設定目標內進行,且該整修工程金額未達重要資本支出(新台幣三億或實收資本額百分之二十以上)之標準。

(九)進貨或銷貨集中所面臨之風險及因應措施:無。

(十)董事、監察人或持股超過百分之十之大股東,股權之大量移轉或更換對公司之影響、風險及因應措施:無。

(十一)經營權之改變對公司之影響、風險及因應措施:無。

(十二)訴訟或非訟事件:無。

(十三)其他重要風險及因應措施:無。

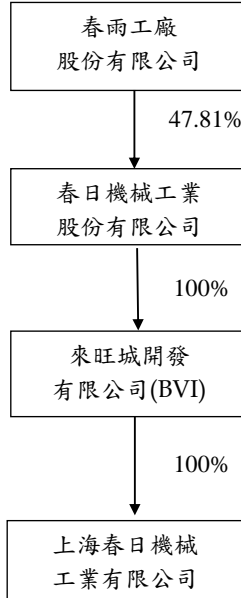
七、其他重要事項:無。



捌、特別記載事項

一、關係企業相關資料

(一) 關係企業組織圖



(二) 各關係企業基本資料

112年12月31日

單位：仟元

企業名稱	設立日期	地址	實收資本額	主要營業或生產項目
來旺城開發有限公司	87.1.5	P.O. BOX 438 ROAD TOWN TORTOLA BRITISH VIRGIN ISLAND	61,410 (USD2,000)	一般投資業
上海春日機械工業有限公司	87.5.11	上海市青浦區白鶴鎮紀鶴公路 6639 號	260,993 (USD8,500)	螺絲機械 製造買賣

(三) 推定為有控制與從屬關係者其相同股東資料：無。



(四) 整體關係企業經營業務所涵蓋之行業。

1. 本公司及本公司之關係企業所經營業務包括：

- (1) 生產緊固件加工機械及其零配件、工具模具、標準五金件。
- (2) 銷售公司自產產品。
- (3) 一般投資業務。

2. 本公司為擴展海外據點，透過來旺城開發有限公司轉投資上海春日機械工業有限公司，生產緊固件加工機械及其零配件、工具模具，開拓大陸市場。

(五) 各關係企業董事、監察人及總經理資料

112年12月31日

企業名稱	職稱	姓名或代表人	持有股份	
			股數	持有比例
來旺城開發有限公司	董事長	陳其泰	USD2,000,000	100%
上海春日機械工業有限公司	董事長	翁重鈞	USD8,500,000	100%
	董事	陳其泰		
	董事	李世和		
	董事	李宗憲		
	董事	賈武健		
	董事	胡展飛		
	監事	林輝政		
	監事	孫明申		
	總經理	胡展飛		

註：上述來旺城開發有限公司與上海春日機械工業有限公司其持有股數欄位數字為資本額。

(六) 各關係企業營運狀況

112年12月31日

單位：新台幣仟元

企業名稱	資本額	資產總額	負債總額	淨值	營業收入	營業利益	稅後利益	每股盈餘
來旺城開發有限公司	61,410	525,010	-	525,010	51,699	51,611	53,665	-
上海春日機械工業有限公司	260,993	932,356	420,539	511,817	744,123	54,047	51,699	-



(七) 關係企業報告書：

春日機械工業股份有限公司
關係報告書聲明書

本公司民國 112 年度(自民國 112 年 1 月 1 日起至 12 月 31 日止)之關係報告書，係依關係企業合併營業報告書關係企業合併財務報表及關係報告書編製準則編製，且所揭露資訊與上開期間之財務報表附註所揭露之相關資訊無重大不符。

公司名稱：春日機械工業股份有限公司



董事長：陳其泰



中 華 民 國 1 1 3 年 3 月 5 日



春日機械工業股份有限公司
關係報告書會計師複核報告

資會綜字第 23009173 號

春日機械工業股份有限公司 公鑒：

春日機械工業股份有限公司民國 113 年 3 月 5 日編製之民國 112 年度關係報告書，經貴公司聲明係依關係企業合併營業報告書關係企業合併財務報表及關係報告書編製準則編製，且所揭露資訊與上開期間之財務報表附註所揭露之相關資訊無重大不符。

本會計師已就 貴公司編製之關係報告書，依據關係企業合併營業報告書關係企業合併財務報表及關係報告書編製準則與 貴公司民國 112 年度之財務報表附註加以比較，尚未發現上述聲明有重大不符之處。

資 誠 聯 合 會 計 師 事 務 所

徐惠榆

會計師

田中玉



金融監督管理委員會

核准簽證文號：金管證審字第 1120348565 號

金管證審字第 1070323061 號

中華民國 113 年 3 月 5 日



春日機械工業股份有限公司

(一)從屬公司與控制公司間之關係概況
本公司係春雨工廠股份有限公司之從屬公司，其資料如下：

控制公司名稱	控制原因	控制公司之持股與設質情形		控制公司派員 擔任董事、監察人或經理人情形		
		持有股數	持股比例	設質股數	職稱	姓名
春雨工廠股份有限公司	該公司為本公司單一大股東，並指派一人員當選為本公司董事長，且本公司總經理需經提報該公司董事會通過核備	春雨工廠股份有限公司 28,821,939股	47.81%	—	董事長 董事 董事 董事 總經理	陳其泰 翁重鈞 林輝政 李世和 賈武健
		春雨生醫股份有限公司(註) 9,000股	0.01%	—	—	—

(註)春雨工廠股份有限公司持股比率 100%。



董事長：陳其泰



經理人：賈武健



會計主管：鍾英涵



春日機械工業股份有限公司

(二)從屬公司與控制公司之交易往來情形

1.進、銷貨交易情形：

單位：新台幣仟元,%

與控制公司間交易情形			與控制公司間交易條件		一般交易條件		應收(付)帳款、 票據	逾期應收帳項			備註	
進(銷)貨	金額	占總進(銷)貨之比率	單價(元)	授信期間	單價(元)	授信期間		餘額	占總應收(付)帳款、票據之比率	金額		處理方式
進貨	\$ 412	0.19%	雙方議價決定	3~4個月	雙方議價決定	3~4個月	(\$ 23)	(0.02%)	\$ -	-	\$ -	-
(銷貨)	(12,747)	(2.70%)	雙方議價決定	3~4個月	雙方議價決定	3~4個月	8,266	15.74%	-	-	-	-

2. 財產交易：無此情事。
3. 資金融通情形：無此情事。
4. 資產租賃情形：無此情事。
5. 其他重要交易往來情形：合約負債\$2,949。

(三)從屬公司與控制公司之背書保證情形：無此情事。



董事長：陳其秦



經理人：賈武健



會計主管：鍾英涵



(八) 關係企業合併報表：詳母子公司合併財務報表第 84 頁至 139 頁。

二、最近年度及截至年報刊印日止，私募有價證券辦理情形：無。

三、最近年度及截至年報刊印日止，子公司持有或處分本公司股票情形：無。

四、其他必要補充說明事項：無。

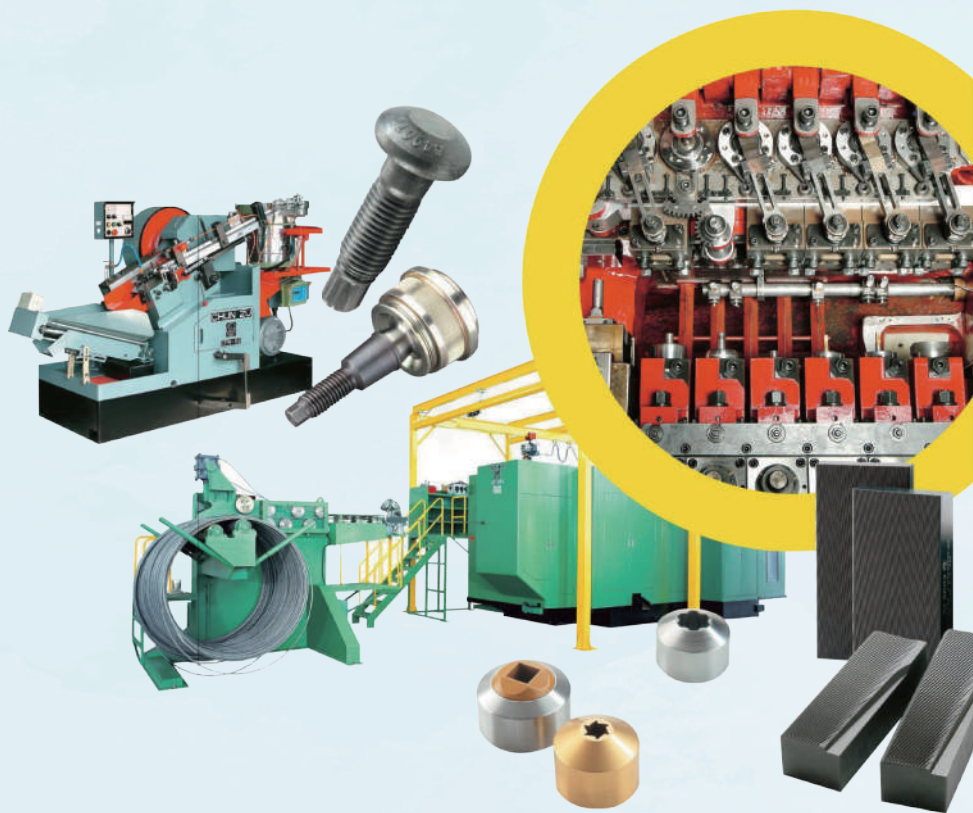
玖、最近年度及截至年報刊印日止，如發生證券交易法第三十六條第三項第二款所定對股東權益或證券價格有重大影響之事項：無。

春日機械工業股份有限公司



董事長：陳其泰





ISO 9001

春日機械工業

■ 台灣總公司及工廠

地 址：820台灣高雄市岡山區大寶街50號

電 話：+886-7-6212196

傳 真：+886-7-6210275

網 址：<http://www.chunzu.com.tw/>

電子郵件：info@chunzu.com.tw

■ 上海公司及工廠

地 址：201709中國上海市青浦區紀鶴公路6639號

電 話：+86-21-59742888

傳 真：+86-21-59742882

網 站：<http://www.chunzu.com.cn/>

信 箱：chunzu@chunzu.com.cn